

# Rexnord Monitorq

## Prozessdrehmoment-Überwachung



# Neuheit in der industriellen Drehmomentüberwachung

Rexnord hat Anfang der Neunzigerjahre das erste Rexnord® Monitorq®-Design auf den Markt gebracht und hat über 25 Jahre Erfahrung auf dem Gebiet der Prozessdrehmoment-Überwachung.

Rexnord Monitorq ermöglicht eine Drehmomentmessung an jeder Stelle des Antriebsstrangs. Zum Messen und Übertragen von Echtzeit-Drehmomentdaten wird eine bewährte DMS-Technologie mit einem Kurzstrecken-Telemetriesystem genutzt. Rexnord Monitorq hat eine Vielzahl an Funktionsmerkmalen, vom einfachen Überlastschutz bis hin zur Produktions- oder Prozesssteuerung und Zustandsüberwachung, wie sie zur Vorbeugung in heutigen Wartungssystemen zum Einsatz kommen.

Rexnord Monitorq ist eine robuste und zuverlässige Drehmoment-Messvorrichtung, die in Antriebssträngen mit standardmäßigen Kupplungen, Riemenscheiben und Zahnrädern eingebaut werden kann.

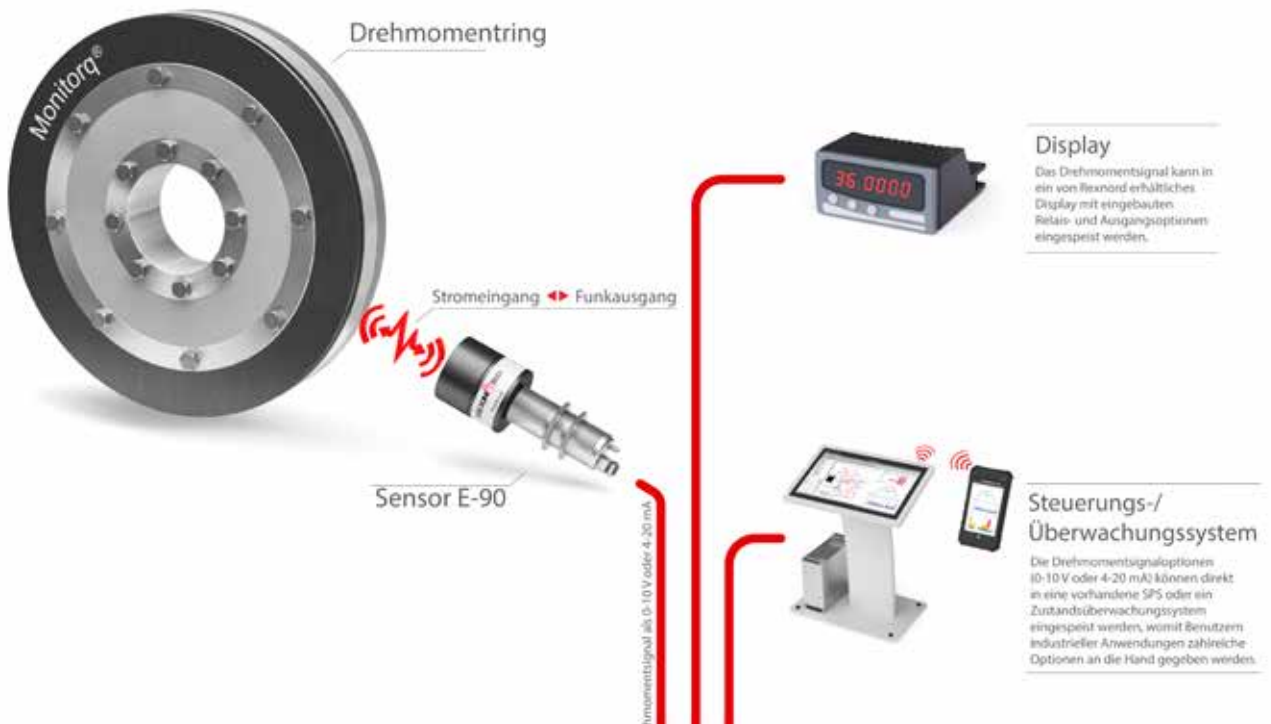


# Eigenschaften

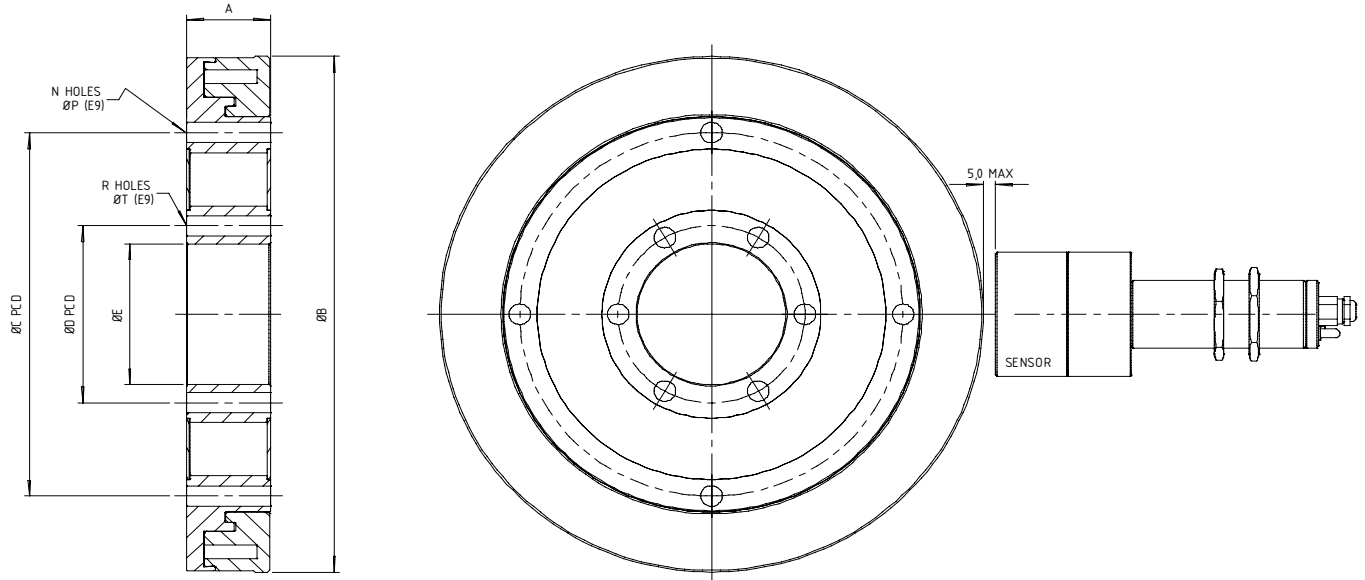
- Zustandsüberwachung rotierender Geräte
- Echtzeit-Drehmomentrückmeldung für Prozessanlagen
- Drehmomentregelung und Schutz von Maschinen
- Solide Konstruktion, für industrielle Anwendungen
- Genauigkeit von plus/minus 1 Prozent bei Volllast
- Hohe dynamische Abtastrate (1 kHz)
- Induktive Energiespeicherung; kein Batteriewechsel erforderlich
- Standard-Ausgangssignal, zur Einspeisung in vorhandene Steuerung

# Funktionsweise

Das Rexnord Monitorq-System besteht aus einem DMS-Drehmomentring und einem Sensor E-90. Der Sensor E-90 speist den Drehmomentring mit induktiver Energie und empfängt ein vom Ring abgehendes Funksignal. Das Funksignal wird in ein zum Drehmoment proportionales Ausgangssignal umgewandelt. Dieses kann direkt an ein Steuerungssystem angeschlossen oder auf einem ebenfalls von Rexnord erhältlichen, eigenen Bildschirm angezeigt werden.



# Technische Details



<b>Rexnord Monitorq – Ringgröße</b>	<b>1</b>	<b>2</b>	<b>3</b>	<b>4</b>	<b>5</b>	<b>6</b>	<b>7</b>
Volllast-Nenndrehmoment, Nm	500	1000	2000	3000	6000	25000	40000
Max. Überlast-Drehmoment (1)	1000	2000	3500	5000	9000	40000	70000
Max. Kippmoment (2)	500	500	1000	1600	3000	4000	8000
Max. Axialkraft, kN (2)	7	7	12	14	30	60	80
Max. Radialkraft, kN (2)	6	8	15	18	30	80	140
Max. Drehzahl, U/min	5000	4500	4000	3800	3500	3000	1800
Momentskala A, Nm	250	500	1000	1500	3000	12500	20000
Momentskala B, Nm	500	1000	2000	3000	6000	25000	40000
A Breite, mm	35	35	35	35	35	45	45
B Außendurchmesser, mm	198	227	258	283	317	378	453
E Innendurchmesser, mm	45	62	94	101	131	145	200
R Innere Montagebohrungen, Anzahl	4	6	8	8	12	16	16
D Lochkreisdurchmesser, mm	60	78	112	122	155	177	240
T Größe (E9), mm	9	9	9	11	11	19	23
N Äußere Befestigungsbohrungen, Anzahl	4	4	8	6	8	12	12
C Lochkreisdurchmesser, mm	130	160	190	210	245	294	370
P Größe (E9), mm	9	9	9	11	11	19	21

- (1) – Maximaler nicht reversierender Überlast-Drehmomentzustand. Besteht die Wahrscheinlichkeit reversierender Überlasten, ist bei Rexnord Autogard® nachzufragen.  
 (2) – Kann zusätzlich zum nicht reversierenden Nennmoment angewendet werden. Bei kombinierter Anwendung muss der prozentuale Anteil am Maximalwert für jede Kraft insgesamt kleiner als 100 Prozent sein.  
 (3) – Kleinstmögliche Anzeige ist 3 Prozent des Volllast-Drehmoments.

# Leistungsdaten

<b>Genauigkeitskategorie</b>	1 % *
<b>Linearität</b>	0,5 % *
<b>Wiederholbarkeit</b>	0,5 % *
<b>Analogausgang (E-90V)</b>	0-10 V **
<b>Analogausgang (E-90A)</b>	4-20 mA **
<b>Sensorbandbreite</b>	1000 Hz
<b>Min. Betriebstemperatur</b>	-20 Grad Celsius
<b>Max. Betriebstemperatur</b>	70 Grad Celsius
<b>Umgebung</b>	IP-Schutzart IP65
<b>ISO-Auswuchtgüte bei Nenndrehzahl</b>	G6.3

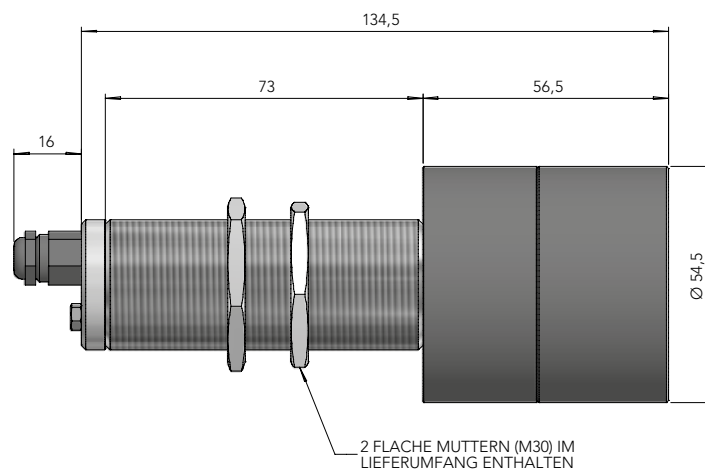
\* Als Prozentwert des Volllast-Drehmoments angegeben

\*\* Bei der Bestellung muss angegeben werden, ob ein V- oder A-Ausgang gewünscht wird

## E-90 Sensoreinheit

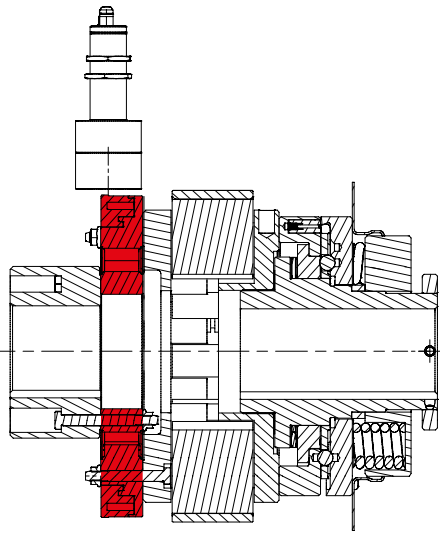
Erfordert Netzteil mit 24 VDC, 8 W

Mit 0-10-V-Ausgang oder 4-20-mA-Ausgang erhältlich

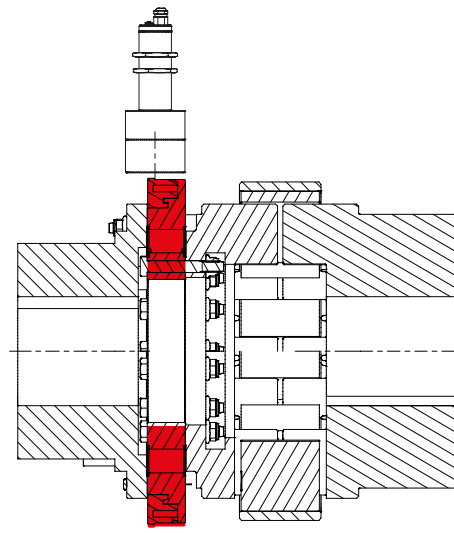


# Standardkonfigurationen

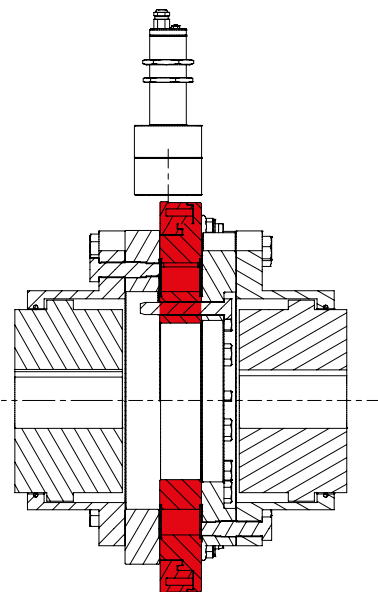
Rexnord Monitorq kann als Ring- und Sensoreinheit ohne weitere Komponenten oder als Komplettlösung geliefert werden, die dann in einen Antriebsstrang mit standardmäßigen Kraftübertragungsprodukten eingebaut werden kann. Das Gerät kann mit einer Rexnord-Kupplung, einem Kettenrad, einer Riemenscheibe, einem Zahnrad oder einem Rexnord Autogard-Drehmomentbegrenzer kombiniert werden.



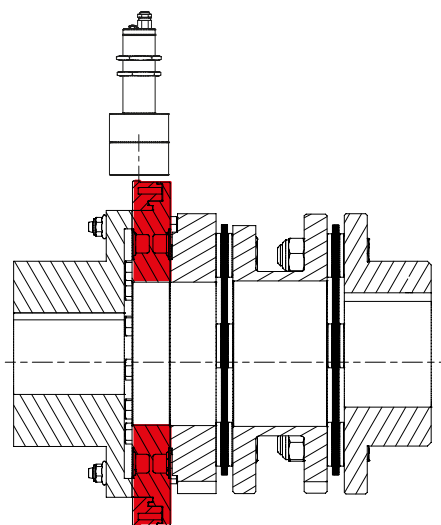
Kombination mit Rexnord Autogard-Drehmomentbegrenzer, Serie 400



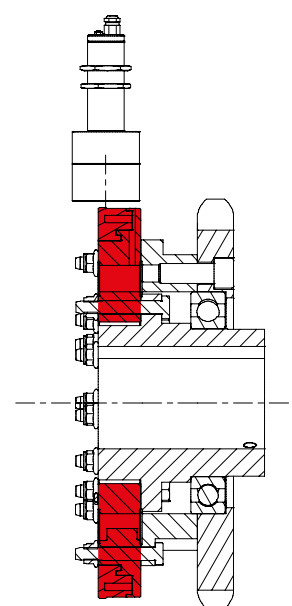
Kombination mit Falk® Wrapflex® Elastomerkupplung



Kombination mit Falk Lifelign® Getriebekupplung



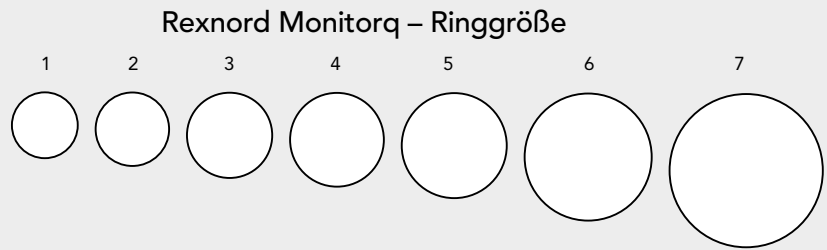
Kombination mit Rexnord Thomas® XTSR Scheibenkupplung



Kombination mit Kettenrad oder Riemenscheibe

# Vor der Bestellung zu klärende Aspekte

1. **Ringgröße bestätigen**  
(siehe Seite 4)



2. **Korrekte Drehmomentskala wählen**  
(siehe Seite 4)



3. **Gewünschtes Ausgangssignal wählen**  
(siehe Seite 5)



4. **Ist ein Ausgangsdisplay erforderlich?**  
(siehe Seite 3)



5. **Sind Antriebsstrang-Befestigungen erforderlich?**  
(siehe Seite 6)





UK: +44 (0)1285 640333  
Deutschland: +49 (0)231 82 94 334  
Australien: +61 3 9736 6002

China: +86 021 52436100  
Indien: +91 040 23078243  
USA: 800-767-3539

[monitorq@rexnord.com](mailto:monitorq@rexnord.com)

[www.rexnord.com](http://www.rexnord.com)

## Was spricht für Rexnord?

Wenn es um technisch anspruchsvolle Produkte geht, die die Produktivität und Effizienz von industriellen Anwendungen in aller Welt verbessern, ist Rexnord das zuverlässigste Unternehmen der Branche. Unsere Verpflichtung zu Kundenzufriedenheit und höchstem Wert für den Kunden erstreckt sich über alle Geschäftsfelder.

### Niedrigste Gesamtbetriebskosten

Unsere hochwertigen Produkte werden entwickelt, um Ausfallzeiten zu verhindern, die Produktivität zu erhöhen und einen zuverlässigen Betrieb zu gewährleisten.

### Wertvolles Fachwissen

Hinter unserem umfangreichen Produktangebot stehen globale Vertriebsspezialisten, Kundendienst- und Wartungsteams, die jederzeit zur Verfügung stehen.

### Lösungen zur Vereinfachung der Arbeit

Unsere exzellente Ablauforganisation gewährleistet die richtigen Produkte zur richtigen Zeit und am richtigen Ort.

# REXNORD

## Rexnord-Unternehmensübersicht

Rexnord ist ein wachstumsorientiertes, industrielles Multi-Plattform-Unternehmen, das mit äußerst zuverlässigen Marken eine Vielzahl von globalen Endmärkten bedient.

### Process & Motion Control-Plattform

Die Rexnord Process & Motion Control-Plattform entwirft, fertigt, vermarktet und überholt bestimmte hoch technisierte mechanische Komponenten, die innerhalb komplexer Systeme eingesetzt werden, in denen die Zuverlässigkeitsanforderungen unserer Kunden und die Fehler- oder Ausfallkosten extrem hoch sind.

### Water Management-Plattform

Die Rexnord Water Management-Plattform entwickelt, beschafft, fertigt und vermarktet Produkte zur Bereitstellung und Verbesserung der Qualität, Sicherheit, Flusskontrolle und Einsparung von Wasser.