

# Limitatore di coppia Autogard serie XG



# Serie XG: il Fusibile Meccanico per estrusori

Gli estrusori a viti gemelle e le macchine composite richiedono la massima protezione da eventuali sovraccarichi di coppia. La serie Rexnord® Autogard® XG offre alte prestazioni con l'obiettivo preciso di proteggere gli estrusori da danni causati da picchi inattesi di coppia.

## Caratteristiche:

- Disaccoppiamento istantaneo al superamento di un livello limite di coppia preimpostato
- Corsa libera dopo il superamento del limite impostato
- Reset manuale senza necessità di attrezzi speciali o pezzi di ricambio
- Facile regolazione del valore di coppia limite, con possibilità di bloccarlo al fine di evitare successive manipolazioni esterne
- Rapida e facile disconnessione di motore e riduttore rimuovendo l'elemento Wrapflex® per la manutenzione della macchina
- Opzioni di sgancio disponibili per ogni dimensione
- Sensori di disimpegno disponibili

## Serie XG: dimensioni 1 & 2

### Tipo M

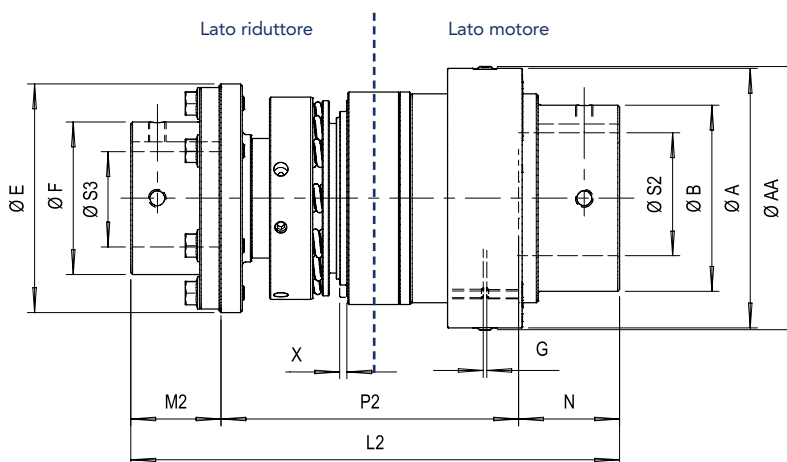
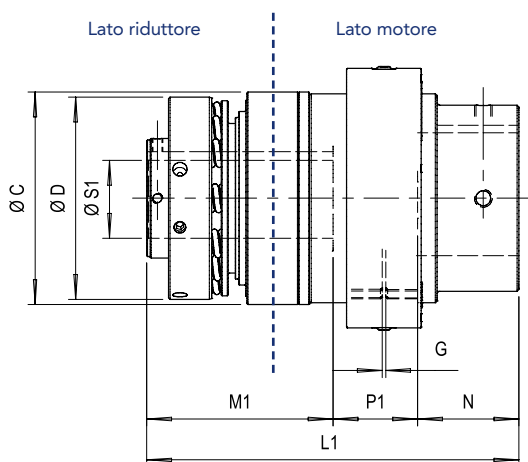
- Lunghezza totale minima possibile

### Tipo R

- Consente ampie dimensioni di albero motore
- Rimozione del limitatore di coppia senza dover movimentare motore o riduttore

Formato ordini: modello e dimensioni - Tipo / Foro S1 / Foro S2 / Qtà molle / Impostazione coppia di serraggio  
 Ad esempio: XG1-M / S1-40 / S2-55 / 8 / 250

Formato ordini: modello e dimensioni - Tipo / Foro S2 / Foro S3 / Qtà molle / Impostazione coppia di serraggio  
 Ad esempio: XG1-R / S3-55 / S2-55 / 8 / 250



Di- men- sioni	Intervallo coppia di serraggio (Nm)				Foro S1 <sup>①</sup> max Mm	Foro S2 <sup>①</sup> max Mm	Foro S3 <sup>①</sup> max Mm	Velocità massi- ma giri/min	Tipo M		Tipo R		Dimen- sioni accop- piamento Wrapflex	max. Disallineamento		
	2 molle	4 molle	8 molle	12 molle					Massa ② Kg	Inerzia ② kg m <sup>2</sup>	Massa ② Kg	Inerzia ② kg m <sup>2</sup>		Assiale ±mm	Parallelo Mm	Angolare Gradi
	1	40 - 80	80 - 160	160 - 330					240 - 500	45	65	61		4500	12,0	0,020
2	160 - 320	320 - 640	640 - 1200	960 - 1800	65	105	90	3000	37,2	0,15	50,0	0,19	50R	0,5	2	1

Di- men- sioni				Tipo M					Tipo R					N	G	X - Stroke on trip
	ø AA	ø A	ø B	ø C	ø D	L1	M1	P1	ø E	ø F	L2	M2	P2			
1	153	146,5	105	120	114	209,8	105	47,8	129	86	275,8	51	167,8	57	2	3,6 - 4,7
2	239	231	178	164	164	278,8	138	64,8	166	123	395,8	95	224,8	76	5	4,9 - 6,5

① A meno che non diversamente specificato, i fori verranno eseguiti con tolleranze H7 e le linguette saranno normali per BS-4235-1

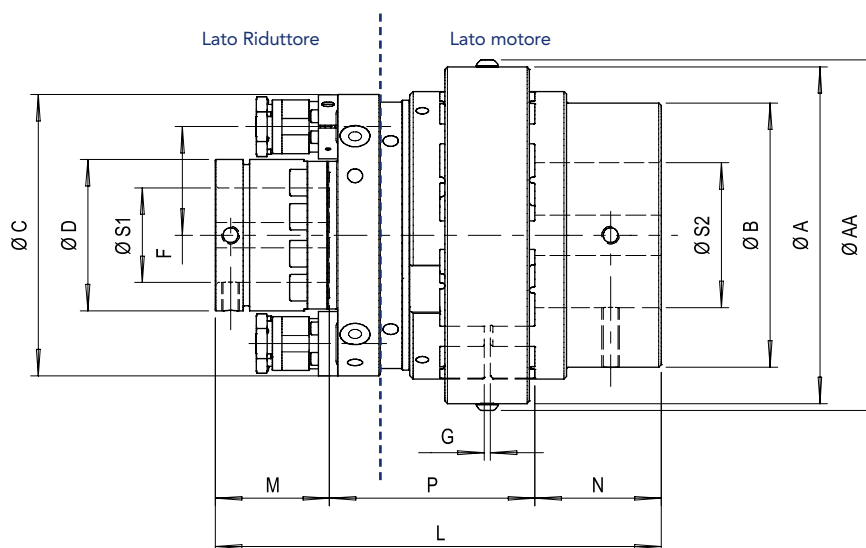
② I valori di massa e inerzia si riferiscono a limitatori di coppia privi di fori



## Serie XG: dimensioni 3 & 4

- Rimozione del limitatore di coppia senza dover movimentare motore o riduttore
- Scarsa necessità di manutenzione - Moduli di limitazione della coppia sigillati a vita

Formato ordini: modello e dimensioni - / Foro S1 / Foro S2 / Intervallo molle / Impostazione coppia di serraggio  
 Ad esempio: XG4 / S1-90 / S2-140 / HRT / 5800



Dimensioni	Basso intervallo coppia trasmissibile Nm	Alto intervallo coppia trasmissibile Nm	Foro S1 max ① mm	Foro S2 max ① mm	Modulo Q.tà	Velocità massima giri/min	Massa ② kg	Inerzia ② kg m <sup>2</sup>	Dimensioni accoppiamento Wrapflex	Disallineamento max.		
										Assiale ±mm	Parallelo mm	Angolare gradi
3	460 - 1750	720 - 3500	85	135	2	2500	71,6	0,46	60R	0,5	2	1
4	860 - 3450	1725 - 6900	100	160	3	2100	119	1,1	70R	0,5	2	1

Dimensioni	ø AA	ø A	ø B	ø C	ø D	F	L	M	N	P	G
	mm	mm	mm	mm	mm	mm	mm	mm	mm	mm	mm
3	278	267	210	233	120	86	353	90	100	163	5
4	321	310	251	277	150	113	408	100	120	188	5

① A meno che non diversamente specificato, i fori verranno eseguiti con tolleranze H7 e le linguette saranno normali per BS-4235-1  
 ② I valori di massa e inerzia si riferiscono a limitatori di coppia privi di fori



Regno Unito: +44 (0)1285 640333  
Germania: +49 (0)231 82 94 334  
Australia: +61 3 9736 6002

Cina: +86 021 52436100  
India: +91 040 23078243  
USA: 800-767-3539

[autogard.uk@rexnord.com](mailto:autogard.uk@rexnord.com)

[www.rexnord.com](http://www.rexnord.com)

## Perché scegliere Rexnord?

Quando l'obiettivo è fornire prodotti tecnicamente avanzati per migliorare la produttività e l'efficienza nelle applicazioni industriali in tutto il mondo, Rexnord è la più affidabile del settore. Il nostro impegno orientato alla soddisfazione del cliente e alla creazione di un valore aggiunto è patrimonio di tutte le nostre funzioni aziendali.

### **Garanzia del costo totale di gestione più basso possibile**

I nostri prodotti, che esprimono il massimo livello di qualità, nascono per aiutare a ridurre i tempi di fermo macchina, per aumentarne la produttività e per assicurarne un utilizzo affidabile.

### **Elevato know-how**

L'ampia offerta di prodotti è supportata dal lavoro di specialisti delle vendite a livello globale, oltre a un servizio clienti e un team di assistenza e manutenzione disponibili in ogni momento.

### **Soluzioni per lavorare in modo più semplice**

Il nostro impegno verso l'eccellenza operativa assicura la fornitura puntuale dei prodotti più adatti presso la destinazione richiesta.

# REXNORD

## **Presentazione dell'azienda Rexnord**

Rexnord è un'azienda industriale multiplatforma orientata alla crescita, che vanta ampie quote di mercato nei settori principali e marchi di elevata affidabilità, e che si propone ad una vasta gamma di mercati e di clienti in tutto il mondo.

## **Controllo di processo e movimentazione**

La piattaforma di Process and Motion Control Rexnord progetta, costruisce e commercializza, con il relativo servizio di assistenza, componenti meccanici tecnicamente avanzati per l'integrazione in sistemi complessi, dove i requisiti di affidabilità richiesti dai nostri clienti sono elevati così come i costi relativi alle avarie e ai tempi di fermo macchina.

## **Water Management**

La piattaforma Water Management di Rexnord progetta, approvvigiona, costruisce e commercializza prodotti in grado di fornire e migliorare la qualità delle acque, la sicurezza, il controllo della portata e la conservazione.