

# Autogard-Drehmomentbegrenzer der XG Serie



# XG Serie: Mechanische Sicherung für Extruder

Doppelschneckenextruder und Aufbereitungsmaschinen benötigen einen guten Drehmoment-Überlastschutz. Die Rexnord® Autogard® XG Serie schützt Extruder vor Schäden durch unerwartete Drehmomentspitzen.

## Eigenschaften:

- Trennung von An- und Abtrieb bei Auftreten von Überlasten.
- Bleibt getrennt nach Drehmoment-Überlast
- Manuelles Rücksetzen, spezielle Werkzeuge oder Ersatzteile sind nicht notwendig
- Leichte Drehmoment-Einstellung vor Ort und die Möglichkeit, die Einstellung gegen Veränderung zu sichern
- Motor und Getriebe können durch das radiale Entfernen des Wrapflex® -Elementes leicht und einfach für die Wartung abgekoppelt werden
- Radiale Montage für jede Größe verfügbar
- Deaktivierungssensoren sind verfügbar

## XG Serie: Größe 1 & 2

### Typ M

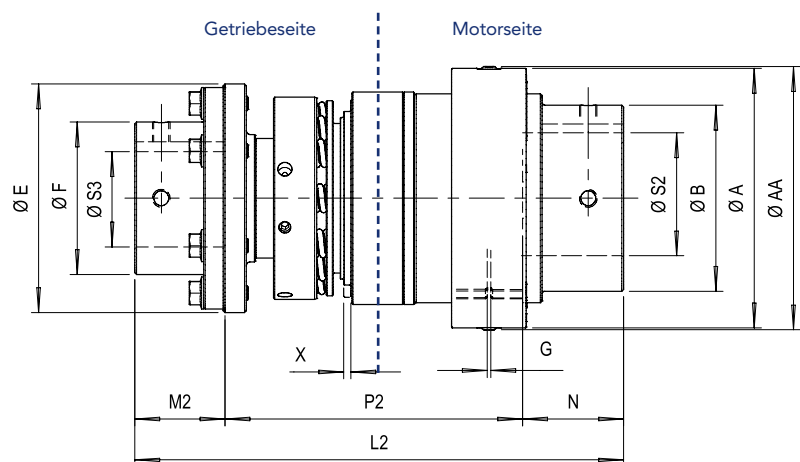
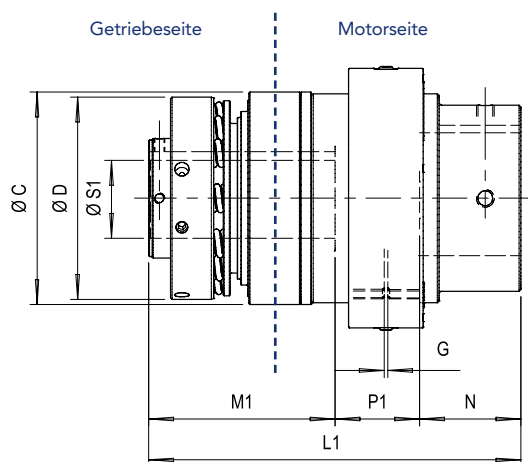
- Kürzestmögliche Gesamtlänge

### Typ R

- Ermöglicht große Wellendurchmesser
- Die Autogard Überlastkupplungen können durch drop-out ohne Verschiebung des Motors oder Getriebes entfernt werden

**Bestellformat:** Modell & Größe - Typ / S1 Bohrung / S2 Bohrung / Anz. Federn / Drehmomenteinstellungen  
**Zum Beispiel:** XG1-M / S1-40 / S2-55 / 8 / 250

**Bestellformat:** Modell & Größe - Typ / S2 Bohrung / S3 Bohrung / Anz. Federn / Drehmomenteinstellungen  
**Zum Beispiel:** XG3-M / S3-55 / S2-55 / 8 / 250



Größe	Drehmomentbereich (Nm)				S1⊙ Max. Boh- rung	S2⊙ Max. Boh- rung	S3⊙ Max. Boh- rung	Max. Dreh- zahl	Typ M		Typ R		Wrapflex Kupp- lungs- größe	Max. Versatz		
	2 Federn	4 Federn	8 Federn	12 Federn					Masse ②	Trägheit ②	Masse ②	Trägheit ②		Axial	Parallel	Winkel
	mm	mm	mm	mm					kg	kg m <sup>2</sup>	kg	kg m <sup>2</sup>		±mm	mm	Grad
1	40 - 80	80 - 160	160 - 330	240 - 500	45	65	61	4500	12,0	0,020	16,1	0,026	30R	0,2	2	1
2	160 - 320	320 - 640	640 - 1200	960 - 1800	65	105	90	3000	37,2	0,15	50,0	0,19	50R	0,5	2	1

Größe	Typ M								Typ R					N	G	X - Schlag bei Aus- lösung
	∅ AA	∅ A	∅ B	∅ C	∅ D	L1	M1	P1	∅ E	∅ F	L2	M2	P2			
	mm	mm	mm	mm	mm	mm	mm	mm	mm	mm	mm	mm	mm			
1	153	146,5	105	120	114	209,8	105	47,8	129	86	275,8	51	167,8	57	2	3,6 - 4,7
2	239	231	178	164	164	278,8	138	64,8	166	123	395,8	95	224,8	76	5	4,9 - 6,5

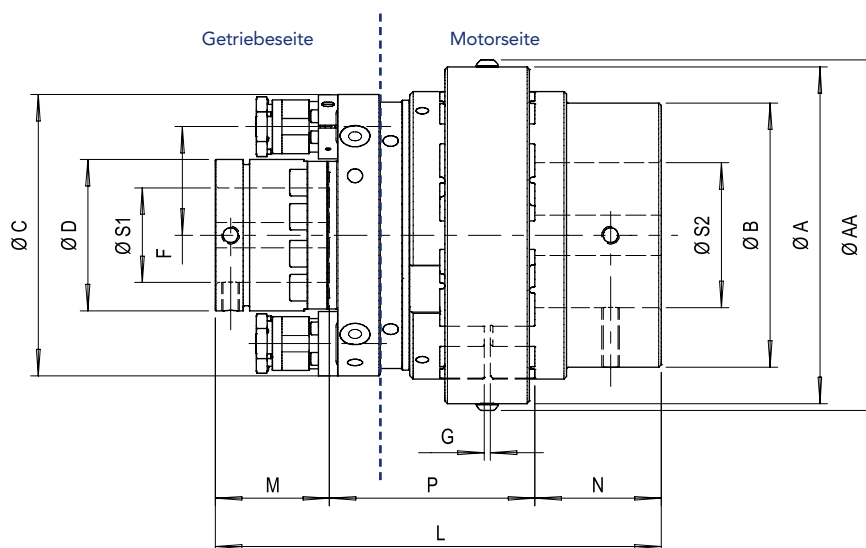
⊙ Sofern nicht anderweitig spezifiziert, werden Bohrungen mit H7-Toleranzen ausgeführt und Nuten entsprechen der normalen Ausführung gemäß BS-4235-1 bzw. DIN 6885/1  
 ② Die Werte für Masse und Trägheit gelten für ungebohrte Drehmomentbegrenzer



## XG Serie: Größe 3 & 4

- Drehmomentbegrenzende Kupplungen können ohne Verschiebung des Motors oder Getriebes radialtfernt werden
- Geringer Wartungsaufwand - die Drehmomentbegrenzermodule sind lebensdauer geschmiert

Bestellformat: Modell & Größe - Typ / S1 Bohrung / S2 Bohrung / Anz. Federn / Drehmomenteinstellungen  
 Zum Beispiel: XG4 / S1-90 / S2-140 / HRT / 5800



Größe	Unterer Drehzahlbereich Nm	Hoher Drehzahlbereich Nm	S1 ⊙ Max. Bohrung mm	S2 ⊙ Max. Bohrung mm	Module Menge	Max. Geschwindigkeit U/min	Masse kg	Trägheit kg m <sup>2</sup>	Wrapflex Kupplungsgröße	Max. Versatz		
										Axial ±mm	Parallel mm	Winkel Grad
3	460 - 1750	720 - 3500	85	135	2	2500	71,6	0,46	60R	0,5	2	1
4	860 - 3450	1725 - 6900	100	160	3	2100	119	1,1	70R	0,5	2	1

Größe	ø AA	ø A	ø B	ø C	ø D	F	L	M	N	P	G
	mm	mm	mm	mm	mm	mm	mm	mm	mm	mm	mm
3	278	267	210	233	120	86	353	90	100	163	5
4	321	310	251	277	150	113	408	100	120	188	5

⊙ Sofern nicht anderweitig spezifiziert, werden Bohrungen mit H7-Toleranzen ausgeführt und Nuten entsprechen der normalen Ausführung gemäß BS-4235-1 bzw. DIN 6885/1  
 © Die Werte für Masse und Trägheit gelten für ungebohrte Drehmomentbegrenzer

## Was spricht für Rexnord?

Rexnord ist das zuverlässigste Unternehmen der Branche, wenn es um technisch anspruchsvolle Produkte geht, die Produktivität und Effizienz von industriellen Anwendungen in aller Welt verbessern. Unsere Aufgabe, Kundenzufriedenheit und höchsten Mehrwert für den Kunden zu erzeugen, erstreckt sich über alle Geschäftsfelder.

### Sehr geringe Gesamtbetriebskosten

Unsere hochwertigen Produkte werden entwickelt, um Ausfallzeiten zu verhindern, die Produktivität zu erhöhen und einen zuverlässigen Betrieb zu gewährleisten.

### Wertvolles Fachwissen

Hinter unserem umfangreichen Produktangebot stehen globale Vertriebsspezialisten, Kundendienst- und Wartungsteams, die jederzeit zur Verfügung stehen.

### Lösungen, um die Arbeit zu vereinfachen.

Unsere exzellente Ablauforganisation gewährleistet die richtigen Produkte zur richtigen Zeit und am richtigen Ort.

# REXNORD

## Rexnord Unternehmensübersicht

Rexnord ist ein wachstumsorientiertes, industrielles Multi-Plattform Unternehmen, das mit äußerst zuverlässigen Marken eine Vielzahl von globalen Endmärkten bedient.

### Process & Motion Control Plattform

Die Rexnord Process & Motion Control Plattform entwirft, fertigt, vermarktet und überholt bestimmte hoch technisierte mechanische Komponenten, die innerhalb komplexer Systeme eingesetzt werden, bei denen die Anforderungen unserer Kunden an die Zuverlässigkeit sowie die Fehler- oder Ausfallkosten sehr hoch sind.

### Water Management Plattform

Die Rexnord Water Management Plattform entwickelt, beschafft, fertigt und vermarktet Produkte zur Bereitstellung und Verbesserung der Qualität, Sicherheit, Flusskontrolle und Einsparung von Wasser.