

Autogard扭矩限制器 XG系列



XG系列 —— 挤出机用机械保护

双螺杆挤出机需要更好的扭矩过载保护装置，Rexnord® Autogard® XG系列产品专门为保护挤出机免受意外尖峰瞬时载荷冲击而造成的损坏而设计。

功能：

- 达到预设保护扭矩瞬时分离，从而避免破坏性惯性冲击
- 扭矩过载后自由转动
- 无需特殊工具或更换部件即可手动复位
- 现场可调扭矩设置
- 通过取下Wrapflex®弹性元件，快速简单地断开电机和变速箱，以进行机器维护
- 每种尺寸均有脱离选项
- 可提供传感器侦测过载信号

XG系列：尺寸1和2

类型M

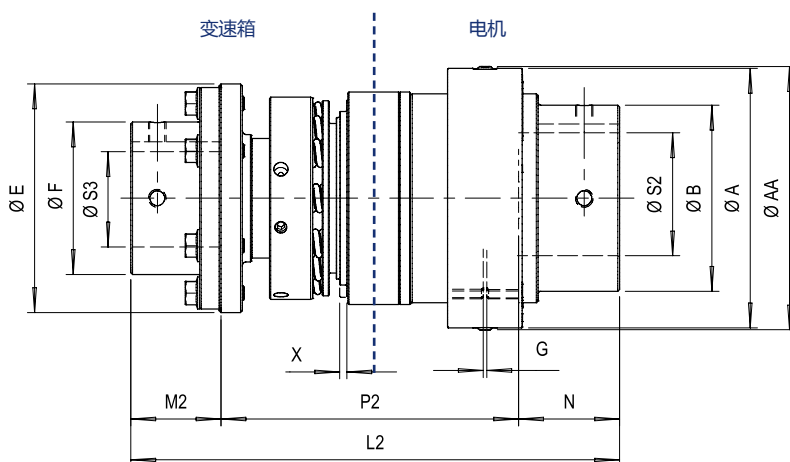
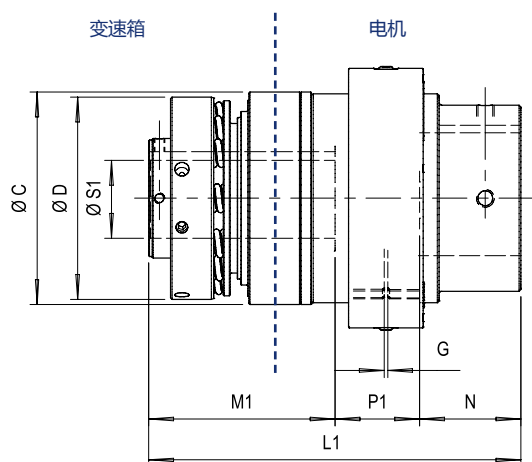
- 可能的最短总长度

类型R

- 适用于大电机轴尺寸
- 无需移动电机或变速箱即可脱离扭矩限制联轴器

订单格式：型号和尺寸 - 类型 / S1孔径 / S2孔径 / 弹簧范围 / 扭矩设置
 示例：XG1-M / S1-40 / S2-55 / 8 / 250

订单格式：型号和尺寸 - 类型 / S2孔径 / S3孔径 / 弹簧范围 / 扭矩设置
 示例：XG1-R / S3-55 / S2-55 / 8 / 250



尺寸	扭矩范围 (Nm)				最大 S1 孔径	最大 S2 孔径	最大 S3 孔径	最大速度	类型 M		类型 R		Wrapflex 联轴器尺寸	最大不对中度		
	2 个弹簧	4 个弹簧	8 个弹簧	12 个弹簧					质量	惯量	质量	惯量		轴向	平行	角度
	mm	mm	mm	mm	mm	mm	mm	rpm	kg	kg m ²	kg	kg m ²		±mm	mm	度数
1	40 - 80	80 - 160	160 - 330	240 - 500	45	65	61	4500	12.0	0.020	16.1	0.026	30R	0.2	2	1
2	160 - 320	320 - 640	640 - 1200	960 - 1800	65	105	90	3000	37.2	0.15	50.0	0.19	50R	0.5	2	1

尺寸				类型 M					类型 R					N	G	跳脱时的 X - 行程
	ø AA	ø A	ø B	ø C	ø D	L1	M1	P1	ø E	ø F	L2	M2	P2			
	mm	mm	mm	mm	mm	mm	mm	mm	mm	mm	mm	mm	mm	mm	mm	mm
1	153	146.5	105	120	114	209.8	105	47.8	129	86	275.8	51	167.8	57	2	3.6 - 4.7
2	239	231	178	164	164	278.8	138	64.8	166	123	395.8	95	224.8	76	5	4.9 - 6.5

⊙ 除非另有要求，否则孔径将按H7公差制造，键槽将按DIN6885-1标准

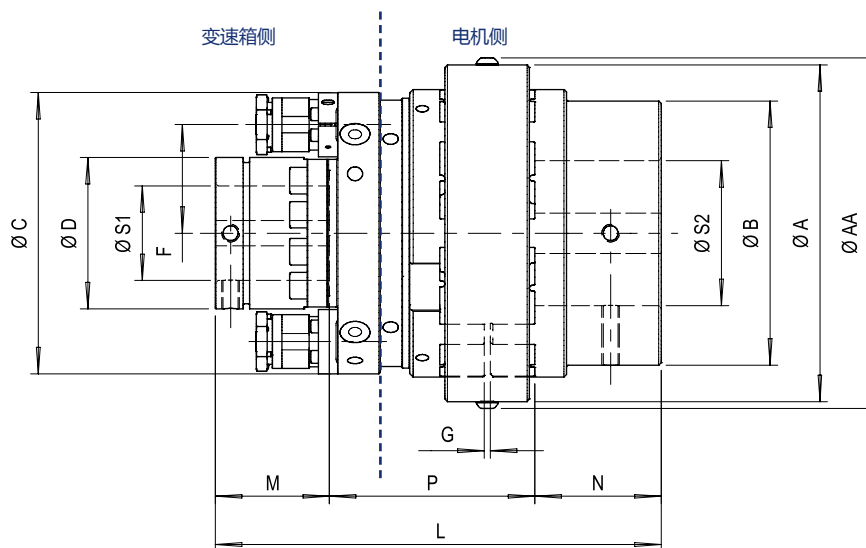
⊙ 质量和惯量值基于未开孔扭矩限制器



XG系列：尺寸3和4

- 无需移动电机或变速箱即可脱离扭矩限制联轴器
- 低维护——扭矩限制模块永久密封

订单格式：型号和尺寸 / S1孔径 / S2孔径 / 弹簧范围 / 扭矩设置
 示例：XG4 / S1-90 / S2-140 / HRT / 5800



尺寸	低扭矩范围 Nm	高扭矩范围 Nm	最大 S1孔径 ^① mm	最大 S2孔径 ^① mm	模块 Qty	最大 速度 rpm	质量 ^② kg	惯量 ^② kg m ²	Wrapflex 联轴器 尺寸	最大不对中度		
										轴向 ±mm	平行 mm	角度 度数
3	460 - 1750	720 - 3500	85	135	2	2500	71.6	0.46	60R	0.5	2	1
4	860 - 3450	1725 - 6900	100	160	3	2100	119	1.1	70R	0.5	2	1

尺寸	ø AA	ø A	ø B	ø C	ø D	F	L	M	N	P	G
	mm	mm	mm	mm	mm	mm	mm	mm	mm	mm	mm
3	278	267	210	233	120	86	353	90	100	163	5
4	321	310	251	277	150	113	408	100	120	188	5

① 除非另有要求，否则孔径将按H7公差制造，键槽将按DIN6885-1标准
 ② 质量和惯量基于未开孔扭矩限制器



英国: +44 (0)1285 640333
德国: +49 (0)231 82 94 334
澳大利亚: +61 3 9736 6002

中国: +86 021 52436100
印度: +91 040 23078243
美国: 800-767-3539

www.rexnord.com

为什么选择莱克斯诺？

如果您需要高性能的工业传动产品，Rexnord是行业中最可靠的选择，它帮助您在全球范围内工业应用中提高产量和生产效率。

我们致力于让客户满意，并为每个行业的客户提供卓越价值。

最大限度节省全寿命使用成本

一流的品质，旨在帮助客户预防设备故障停机，提高生产效率和运行可靠性。

丰富的专业技术

我们提供的产品品种齐全，全球化的销售渠道、客户服务和维护支持团队，随时为您效力。

提供更便捷的解决方案

我们致力于卓越运营，确保在适当的地点、适当的时间为客户提供适合的产品。

REXNORD

Rexnord 公司简介

Rexnord是一个增长导向型、多平台的工业公司，拥有领先的市场份额和值得信赖的品牌，可为多样化的全球终端市场提供优质服务。

工业传动和过程控制产品

Rexnord Process & Motion Control平台集设计、制造、销售及售后服务等功能为一体，努力为客户提供复杂系统所需的高设计要求传动和控制产品，满足用户对产品可靠性的需求，有效降低故障及停机成本。

水处理产品

Rexnord Water Management 平台能够设计、研发、制造、销售高品质产品，提供安全可靠的水资源，加强流量控制和水资源保护。