

**Anwendungen:**

- Schiffsantriebe, insbesondere Thruster-Antriebe
- PTO/PTI
- Winden
- Schwerantriebe

Merkmale:

- Pneumatisch oder hydraulisch betätigt
- Axiale oder radiale Ölzuführung
- Als externe oder integrierte Ausführung

Vorteile:

- Modularer Aufbau
- Hohe Drehmomente bei kleinen Abmessungen
- Einfache Montage und Demontage
- Kundenspezifische Lösungen

Rexnord BSD Schaltkupplungen Serie 7001 und 7501

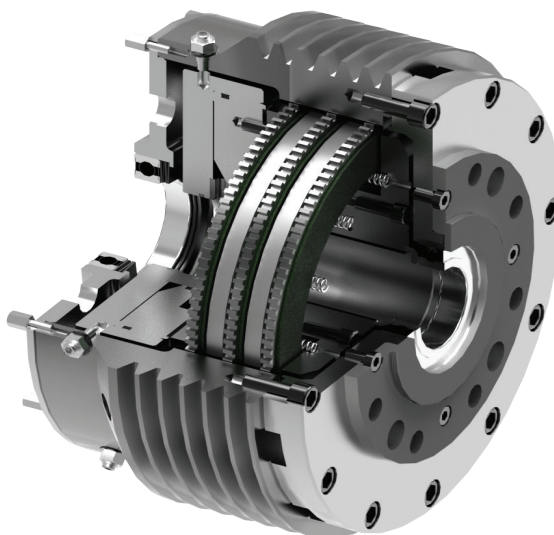
Kundenorientierte Lösungen. Zuverlässige Leistung. Bewährte Marken.

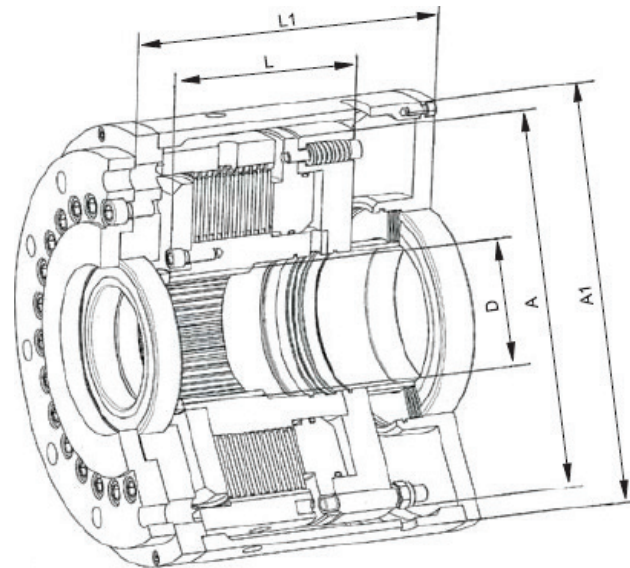
Rexnord ist ein zuverlässiger Partner an Ihrer Seite, wenn Sie technisch anspruchsvolle Produkte zur Steigerung von Produktivität und Effizienz benötigen. Wir bieten Ihnen hochwertige Qualitätserzeugnisse für Ihre industriellen Einsatzfälle - weltweit.

In enger Zusammenarbeit unterstützen wir Sie dabei, Ihre Wartungskosten zu reduzieren, überflüssige Lagerbestände zu verringern und Ausfallzeiten Ihrer Anlagen zu vermeiden.

BSD® Schaltkupplungen sind Reibungskupplungen in Lamellenausführung, die im Trocken- oder Nasslauf in Industrieanrüstungen aller Art eingesetzt werden, bei denen eine Anlage zuverlässig zu- oder abgeschaltet werden soll.

Schaltkupplungen von BSD können in die Ausrüstung wie z.B. das Getriebe integriert und mit flexiblen und drehsteifen Kupplungen kombiniert werden.





Druckluftkupplung 7001

Größe	Nennmomente				Nenn-schaltdruck	Federrück-druck 1)	Max. Drehzahl (Luft)	Max. Drehzahl	Massenträgheit 2)		Gewicht 2)
	Trockenlauf		Nasslauf						innen	außen	
	Tü / Nm	Ts / Nm	Tü / Nm	Ts / Nm							
63	2000	1600	1200	800	7	1	3500	3500	0,03	0,24	40
100	3000	2400	1800	1200	7	1	3000	3000	0,08	0,35	55
160	6000	4800	3800	2500	7	1	2600	2600	0,30	0,85	85
250	12000	9600	7500	5000	7	1	2000	2000	0,73	1,30	110
400	15000	12000	10000	6600	7	1	1700	1700	1,52	2,65	180
630	28000	22500	18000	12000	7	1	1500	1500	3,13	6,72	310
1000	40000	32000	25000	16600	7	1	1300	1300	5,35	13,90	500
1600	80000	64000	50000	33000	7	1	1000	1000	-	-	-

Druckölkupplung 7501

Größe	Nennmomente				Nenn-schaltdruck	Federrück-druck 1)	Max. Drehzahl (Zylinder)	Max. Drehzahl	Massenträgheit 2)		Gewicht 2)
	Trockenlauf		Nasslauf						innen	außen	
	Tü / Nm	Ts / Nm	Tü / Nm	Ts / Nm							
63	3200	2550	2000	1350	27	3	2500	3500	0,03	0,24	40
100	6200	4800	4000	2500	27	3	2000	3000	0,08	0,35	55
160	15000	12000	9000	6000	27	2,5	1800	2600	0,30	0,85	85
250	28000	22000	18000	12000	27	2,5	1400	2000	0,73	1,30	110
400	40000	33000	25000	17000	27	2,5	1200	1700	1,52	2,65	180
630	80000	64000	55000	36000	27	2,5	1000	1500	3,13	6,72	310
1000	110000	88000	70000	45000	27	2,5	900	1300	5,35	13,90	500
1600	200000	160000	140000	90000	27	2,5	800	1000	-	-	-

Abmessungen

Größe	A1	A	D ^{H7} max. Passfeder 7001	D ^{H7} max. Passfeder 7501	D max. Zahnabe DIN 5480	L1min	L
63	240	200	45	60	N90x3x60	199	125
100	265	210	60	70	N80x3x60	199	125
160	320	260	70	85	N95x3x80	234	155
250	375	325	85	100	N110x3x100	249	170
400	430	360	110	140	N140x4x100	302	200
630	500	440	130	160	N160x4x130	354	230
1000	580	490	165	180	N190x5x140	394	250
1600	-	650	210	250	-	-	-

- 1) Im Neuzustand. • Reibpaarung Stahl/Sinterbronze. Nass- und Trockenlauf
 2) Bei Maximalbohrung • Arbeitsvermögen auf Anfrage
 • Nuten nach DIN 6885/1

Änderungen vorbehalten.
 Höhere Werte oder Sonderausführungen auf Anfrage.