

**Anwendungen:**

- Große Getriebe
- Pumpen
- Walzwerke
- Bergbaumaschinen
- Bagger

**Merkmale:**

- Große Bohrungsdurchmesser
- Öl- oder Fettfüllung
- Deckel als Drehmomentstütze

**Vorteile:**

- Robust und zuverlässig
- Einfache Montage
- Wartungsfrei

## Rexnord BSD Backstops Series 2260 and 2270

**Kundenorientierte Lösungen.**

**Zuverlässige Leistung.**

**Bewährte Marken.**

Rexnord ist ein zuverlässiger Partner an Ihrer Seite, wenn Sie technisch anspruchsvolle Produkte zur Steigerung von Produktivität und Effizienz benötigen. redundant inventories and prevent equipment downtime. Wir bieten Ihnen hochwertige Qualitätserzeugnisse für Ihre industriellen Einsatzfälle - weltweit.

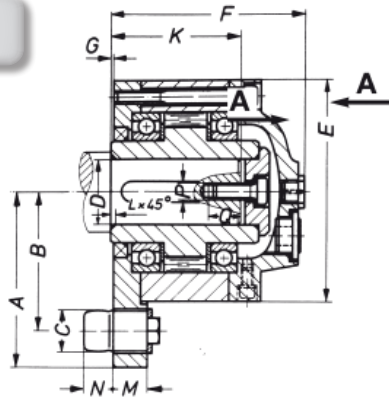
In enger Zusammenarbeit unterstützen wir Sie dabei, Ihre Wartungskosten zu reduzieren, überflüssige Lagerbestände zu verringern und Ausfallzeiten Ihrer Anlagen zu vermeiden.

BSD® Rücklaufsperrn Serie 2260 sind typische Sicherheitselemente, die verbundene Maschinenteile zuverlässig vor Schäden während des Betriebs schützen.

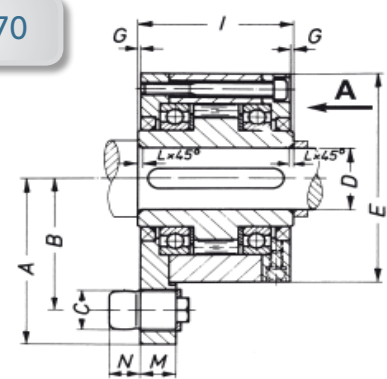
Aufgrund der robusten Ausführung und bewährten Zuverlässigkeit werden Rücklaufsperrn von BSD weltweit erfolgreich in Schwanantrieben in der Eisen- und Stahlindustrie und im Bergbau eingesetzt.



Typ 2260



Typ 2270



Größe	Drehmoment (1)		Max. Überhol- drehzahl (2)	Massenträgheits- moment (3)	Gewicht (3)	Ölmenge	
	T <sub>N</sub> Nm	T <sub>max</sub> Nm				n <sub>max</sub> min <sup>-1</sup>	J kgm <sup>2</sup>
100	1600	6400	840	0,0065	21	115	55
160	2200	8800	745	0,0120	30	150	65
250	3800	15200	635	0,0293	46	260	155
400	5400	21600	550	0,06	70	350	200
630	9300	37200	480	0,115	106	550	400
1000	16000	64000	420	0,229	168	680	600
1600	23000	92000	360	0,384	245	800	800
2500	32500	130000	320	0,6	330	1150	1150
4000	55500	222000	150	2,22	470	-	-
6300	92500	370000	100	5,53	880	-	-

Größe	Durchmesser in mm						Längen in mm										
	C	D <sup>H7</sup> Std	D <sup>H7</sup> max	E	P	A	B	F	G	I	K	L	M	N	O	Q	
100	33,5	55	60	180	M16	140	112	155	2	116	105	1	26	24	72	30	
160	37,5	70	75	210	M16	160	130	165	2	120	110	1	30	28	80	35	
250	41,5	80	90	246	M16	183	150	192	2	140	130	1	40	34	90	35	
400	49,5	95	100	280	M20	210	170	215	2,5	158	150	1,5	45	38	105	35	
630	60	110	130	320	M24	252	200	255	2,5	180	174	1,5	48	45	140	45	
1000	65	13	140	370	M24	280	225	290	2,5	216	205	1,5	55	50	150	45	
1600	70	140	150	410	M30	308	250	330	2,5	240	230	2	60	55	165	55	
2500	80	160	160	460	M30	345	280	355	3	262	245	2	68	60	180	55	
4000	100	210	210	560	-	485	380	-	3	295	-	3	85	65	210	-	
6300	100	230	230	680	-	570	455	-	3	345	-	3	100	70	230	-	

- (1) T<sub>N</sub> für 10<sup>7</sup> Lastwechsel. T<sub>max</sub> für 50 000 Lastwechsel
- (2) +20°C Umgebungstemperatur vorausgesetzt
- (3) Bei Standardbohrung

- Typ 226x nur bis Größe 2500
- Ölstandsglas nur bei Typ 226x
- Ab Größe 4000 werden anstelle von Kugellagern Gleitlager eingesetzt

Änderungen vorbehalten.  
Höhere Werte oder Sonderausführungen auf Anfrage.