

REXNORD® ROLLENKETTE HS-SERIE

HIGH PERFORMANCE BY REXNORD

Die Rexnord Rollenkette der HS-Serie bietet **eine rundum längere Lebensdauer** für den stark belasteten Antrieb in einer Rundballenpressen. Deutliche Verbesserungen sind insbesondere hinsichtlich der Verschleiß- und Dauerfestigkeit der Kettenbolzen zu verzeichnen.

AUSSERGEWÖHNLICHE LEISTUNG IN JEDEM EINSATZBEREICH

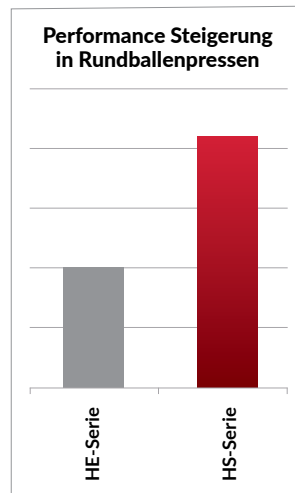
Die Rexnord Rollenkette der HS-Serie ist die perfekte Kombination der Ketten der H- und HE-Serien. Der innovative Werkstoff und die dazu passende Wärmebehandlung werden mit einer hochmodernen Herstellungsmethode kombiniert. Das Ergebnis ist eine Antriebskette mit einer ausgezeichneten Performance, die allen Betriebsanforderungen gerecht wird.

VERBESSERTE VERSCHLEISSFESTIGKEIT

Der gehärtete und kugelgestrahlte Bolzen wird einer Oberflächenbehandlung unterzogen, die perfekt auf das Langzeitschmiermittel abgestimmt ist. Eine nahtlose und gehärtete Buchse vervollständigt das Kettengelenk. Zusätzlich minimiert eine hohe Vorbelastung die Einlaufängung. Alle diese Behandlungen bewirken eine verbesserte Verschleißfestigkeit der Kette.

HOHE DAUERFESTIGKEIT

Die Kalibrierung der Laschenbohrungen ist die Grundlage für starke Presspassungen. In Verbindung mit der hohen Vorbelastung erzielen wir eine ausgezeichnete Dauerfestigkeit bei Ketten der HS-Serie. Somit eignet sie sich ideal für Anwendungen mit hohen dynamischen Stoßbelastungen.



Rolle

Wärmebehandelte, nahtlose Rolle zum Schutz vor Stoßbelastungen.

Innenlasche

Wärmebehandelte und kugelgestrahlte Lasche mit kalibrierter Bohrung für eine hohe Tragfähigkeit.

Bolzen

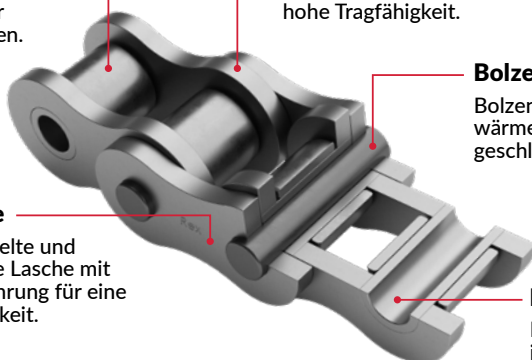
Bolzen aus kaltgeformten Rundstahl, wärme- und oberflächenbehandelt, geschliffen und kugelgestrahlt.

Außenlasche

Wärmebehandelte und kugelgestrahlte Lasche mit kalibrierter Bohrung für eine hohe Tragfähigkeit.

Buchse

Die einsatzgehärteten Buchse ist kugelgestrahlt; nahtlos und hat eine hohe Zylindrizität.



Belieferte Branchen

- Landwirtschaft
- Baumaschinen
- Holz
- Lager und Transport

Eigenschaften

- Eindeutig höhere Verschleißfestigkeit und dynamische Festigkeit als Standard-Rollenketten.
- Geringer Wartungsaufwand dank Langzeitschmierung.
- Mit H- und HE-Ketten der DIN ISO 606 austauschbar.
- Sonderstähle und innovatives Fertigungsverfahren.

Vorteile

- Korrosionsschutz
- Kombiniert die Vorteile der H- und HE-Serien.
- Lange Verschleißlebensdauer
- Kosteneffizient

Schmierung

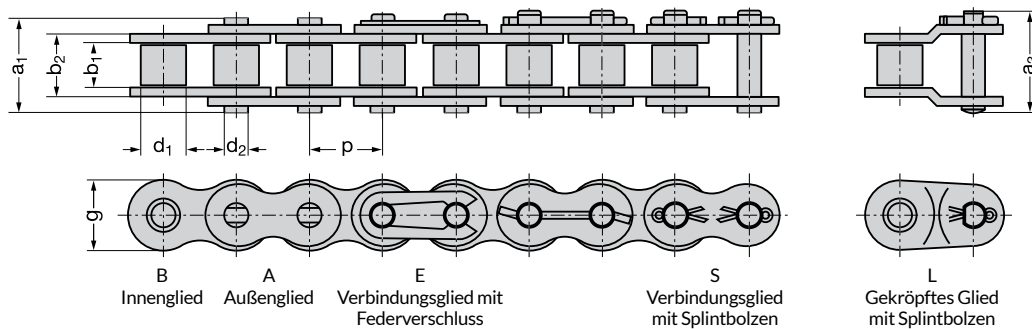
- Langzeitschmiermittel
- Thixotrop
- Kein abtropfendes Öl
- Betriebstemperatur: -15 °C bis +75 °C
- Bei Verwendung von Hochtemperatur-Schmiermitteln ist ein Einsatz bei bis zu 250°C möglich.

REXNORD® HS-SERIE ROLLENKETTE

HS-Serie - amerikanische Bauart - Rexnord-Rollenkette DIN ISO 606

Einfach-Rollenkette

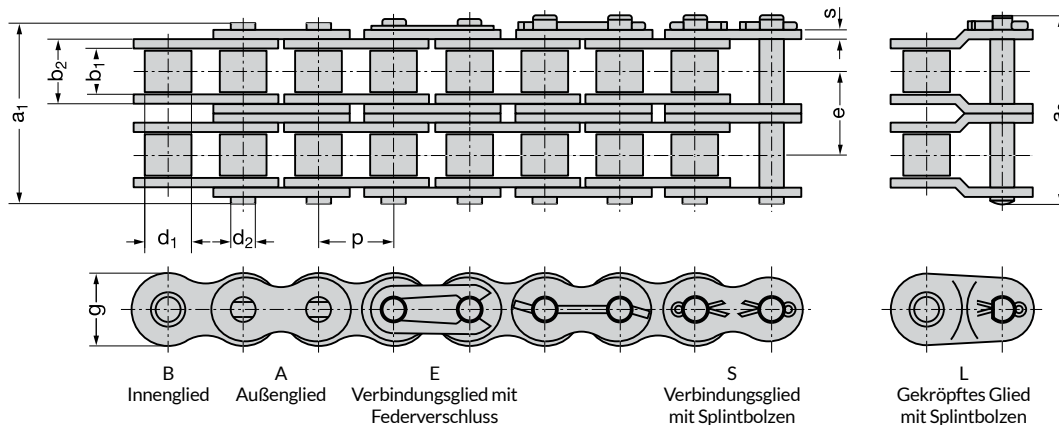
Ketten-Nr.	Teilung		Lichte Weite	Rollendurchmesser	Bolzendurchmesser	Innengliedbreite	Laschenhöhe	Mittenmaß	Bolzenlänge	Verschlussbolzenlänge	Gelenkfläche	Geforderte Mindestbruchkraft nach DIN ISO 606	Rexnord Mindestbruchkraft	Gewicht	Kettenglieder						
	p														q	A	B	C	E	L	S
	Zoll	mm	b ₁ min.	d ₁ max.	d ₂ max.	b ₂ max.	g	e	a ₁ max.	a ₃ max.	F _u	F _B	kg/m								
80HS-1	1,00	25,4	15,75	15,88	7,92	24,30	23,5	-	35,9	41,0	1,92	69 200	84 000	3,1	x	x				x	x
100HS-1	1,25	31,75	18,90	19,05	9,53	29,00	29,2	-	42,8	48,2	2,76	104 000	115 000	4,5	x	x				x	x



HS-Serie - amerikanische Bauart - Rexnord-Rollenkette DIN ISO 606

Zweifach-Rollenkette

Ketten-Nr.	Teilung		Lichte Weite	Rollendurchmesser	Bolzendurchmesser	Innengliedbreite	Laschenhöhe	Mittenmaß	Bolzenlänge	Verschlussbolzenlänge	Gelenkfläche	Geforderte Mindestbruchkraft nach DIN ISO 606	Rexnord Mindestbruchkraft	Gewicht	Kettenglieder						
	p														q	A	B	C	E	L	S
	Zoll	mm	b ₁ min.	d ₁ max.	d ₂ max.	b ₂ max.	g	e	a ₁ max.	a ₃ max.	F _u	F _B	kg/m								
80HS-2	1,00	25,4	15,75	15,88	7,92	24,30	23,5	32,59	68,6	73,7	3,85	138 400	168 000	6,2	x	x				x	x
100HS-2	1,25	31,75	18,90	19,05	9,53	29,00	29,2	39,09	82,0	97,8	5,53	208 000	230 000	9,0	x	x				x	x



Motion Control Solutions
Regal Rexnord

Kontakt: de.rexnord.com/contact

regalrexnord.com

Die ordnungsgemäße Auswahl und Anwendung von Produkten und Komponenten, einschließlich der Gewährleistung, dass das Produkt für den vorgesehenen Einsatz sicher ist, liegt in der Verantwortung des Kunden. Unsere Hinweise zur Anwendung finden Sie unter <https://www.regalrexnord.com/Application-Considerations>.

Unsere Allgemeinen Geschäftsbedingungen finden Sie unter <https://www.regalrexnord.com/Terms-and-Conditions-of-Sale> (die je nach Produktfamilie zu anderen Websites weiterleitet).

“Regal Rexnord” ist kein Hinweis auf eine juristische Person.

Regal Rexnord und Rexnord sind Marken der Regal Rexnord Corporation oder eines ihrer verbundenen Unternehmen.

© 2015, 2022 Regal Rexnord Corporation, Alle Rechte vorbehalten.
MCSSP21044G • Form# ECE5-019A4

