

# REXNORD® REXATHLETIC® FLYERKETTEN

EXTREME PERFORMANCE VON REXNORD

Die **wartungsarmen** Rexnord RexAthletic Flyerketten sind in Situationen mit begrenzten Wartungs- und Schmiermöglichkeiten sehr gut geeignet. Die kugelgestrahlten Kettenkomponenten in Verbindung mit einem speziellen Langzeitschmiermittel verbessern die Verschleiß- und Ermüdungsfestigkeit der Ketten.

## LANGE NUTZUNGSDAUER

Das von Rexnord optimierte Spezial-Langzeitschmiermittel verlängert deutlich die Schmierintervalle. Das Ergebnis sind geringere Ausfallzeiten und eine längere Nutzungsdauer der Ketten.

## HOHE ZUGFESTIGKEIT

Mit ihrer hohen Zugfestigkeit sind die Rexnord RexAthletic Flyerketten ideal für Schwerlastanwendungen unter schwierigen Bedingungen und in geschlossenen Systemen.

## GUTER KORROSIONSSCHUTZ

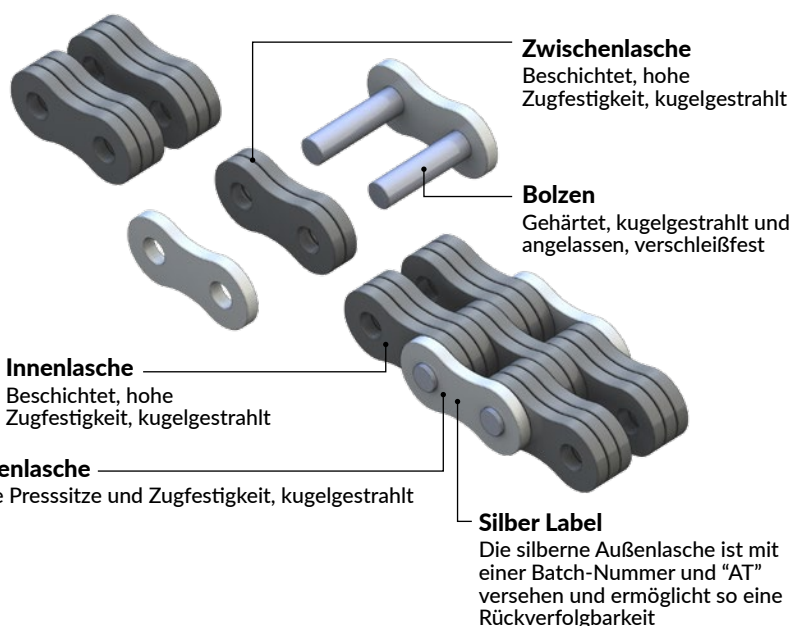
Die Rexnord RexAthletic Flyerketten haben auch bei minimaler Schmierung und unter hoher Belastung eine hohe Verschleißfestigkeit und eine lange Lebensdauer.

## RÜCKVERFOLGBARKEIT MIT SILBER LABEL

Die silbernen Außenlaschen haben eine Batch-Nummer für eine vollständige und konsistente Rückverfolgbarkeit.

## CE KENNZEICHNUNG

Alle Rexnord RexAthletic Flyerketten haben eine CE-Kennzeichnung, da sie die Anforderungen der Maschinenrichtlinie 2006/42/EG erfüllen.



## Belieferte Branchen:

- Materialtransportanlagen
- Gabelstapler
- Teleskop-Hebesysteme
- Werkzeugmaschinen

## Eigenschaften:

- Sehr gute tribologische Eigenschaften
- Verbessertes Schutz gegen feste Kettengelenke
- Abmessungen nach DIN, ISO und ANSI
- RexAthletic-Version ist auf Anfrage für alle Flyerketten der AL-, BL- und F-Serie verfügbar

## Vorteile:

- Reduzierter Wartungsbedarf und längere Schmierintervalle
- Hohe Verschleißfestigkeit auch bei minimaler Schmierung
- Lange Lebensdauer unter hoher Belastung
- Silberne Lasche mit Batch-Nummer für Rückverfolgbarkeit
- Umweltfreundlich durch geringeren Schmierstoffbedarf
- Kompatibler Ersatz für alle Standardketten

## Schmierung:

- Spezielle Langzeitschmierung mit Festschmierstoffen, von Rexnord optimiert
- Einsatztemperatur von -15°C bis +75°C
- Nicht tropfend
- Beständig gegen Feuchtigkeit

# REXNORD® REXATHLETIC® FLYERKETTEN

Die Rexnord RexAthletic Flyerketten sind verfügbar als F-Serie (Europäische Bauart), BL-Serie (Amerikanische Bauart, schwere Reihe) und AL-Serie (Amerikanische Bauart, leichte Reihe). In der folgenden Tabelle ist nur die BL-Serie (Amerikanische Bauart, schwere Reihe) dargestellt. Für die F- und AL-Serien kontaktieren Sie bitte Regal Rexnord™.

## BL-Serie Amerikanische Bauart, schwere Reihe – Rexnord RexAthletic Flyerketten ISO 4347

| Ketten-Nr.* | ISO Ketten-Nr. | Teilung |        | Laschen-Kombination | Bolzendurchmesser   | Laschenhöhe | Laschendicke | Länge über 100 x Teilung | Bolzenlänge | Gelenkfläche    | Lichte Weite Außenlasche | Geforderte Mindest-Bruchkraft nach DIN ISO | Rexnord Mindestbruchkraft | Dauerfestigkeit | Gewicht |
|-------------|----------------|---------|--------|---------------------|---------------------|-------------|--------------|--------------------------|-------------|-----------------|--------------------------|--|---------------------------|-----------------|---------|
|             |                | p       |        |                     |                     |             |              |                          |             |                 |                          |  |                           |                 |         |
|             |                | Zoll    | mm     |                     |                     |             |              |                          |             |                 |                          |  |                           |                 |         |
|             |                |         |        |                     | d <sub>1</sub> max. | g max.      | s            |                          | B max.      | A               | b <sub>3</sub> min.      | F <sub>U</sub>                             | F <sub>B</sub>            | F <sub>D</sub>  | q       |
|             |                |         |        |                     | mm                  | mm          | mm           | mm                       | mm          | cm <sup>2</sup> | mm                       | N  | N                         | N               | kg/m    |
| BL 523      | LH 1023        | 0,625   | 15,875 | 2 x 3               | 5,94                | 14,6        | 2,4          | 1596                     | 15,0        | 0,43            | 7,4                      | 33.400                                     | 40.000                    | 10.500          | 1,1     |
| BL 534      | LH 1034        |         |        | 3 x 4               |                     |             |              |                          | 20,0        | 0,57            | 12,3                     | 48.900                                     | 60.000                    | 11.500          | 1,5     |
| BL 544      | LH 1044        |         |        | 4 x 4               |                     |             |              |                          | 22,5        | 0,57            | 14,7                     | 66.700                                     | 80.000                    | 12.000          | 1,8     |
| BL 546      | LH 1046        |         |        | 4 x 6               |                     |             |              |                          | 27,4        | 0,86            | 19,6                     | 66.700                                     | 80.000                    | 14.000          | 2,2     |
| BL 566      | LH 1066        |         |        | 6 x 6               |                     |             |              |                          | 32,3        | 0,86            | 24,5                     | 100.100                                    | 120.000                   | 15.200          | 2,6     |
| BL 588      | LH 1088        |         |        | 8 x 8               |                     |             |              |                          | 42,2        | 1,14            | 34,3                     | 133.600                                    | 160.000                   | 17.000          | 3,4     |
| BL 623      | LH 1223        | 0,75    | 19,05  | 2 x 3               | 7,92                | 17,9        | 3,1          | 1905                     | 20,0        | 0,74            | 9,6                      | 48.900                                     | 62.000                    | 16.300          | 1,8     |
| BL 634      | LH 1234        |         |        | 3 x 4               |                     |             |              |                          | 26,4        | 0,98            | 16,0                     | 75.600                                     | 93.000                    | 17.400          | 2,5     |
| BL 644      | LH 1244        |         |        | 4 x 4               |                     |             |              |                          | 29,5        | 0,98            | 19,2                     | 97.900                                     | 124.000                   | 19.000          | 2,9     |
| BL 646      | LH 1246        |         |        | 4 x 6               |                     |             |              |                          | 35,9        | 1,47            | 25,6                     | 97.900                                     | 124.000                   | 21.500          | 3,6     |
| BL 666      | LH 1266        |         |        | 6 x 6               |                     |             |              |                          | 42,5        | 1,47            | 32,0*                    | 146.800                                    | 186.000                   | 24.500          | 4,3     |
| BL 823      | LH 1623        |         |        | 2 x 3               |                     |             |              |                          | 1,00        | 25,4            | 9,53                     | 23,6                                       | 4,0                       | 2540            | 24,8    |
| BL 834      | LH 1634        | 3 x 4   | 33,1   | 1,52                | 20,5                | 129.000     | 165.000      | 32.000                   |             |                 |                          |  |                           |                 | 4,2     |
| BL 844      | LH 1644        | 4 x 4   | 37,3   | 1,52                | 24,7                | 169.000     | 220.000      | 33.500                   |             |                 |                          |  |                           |                 | 4,8     |
| BL 846      | LH 1646        | 4 x 6   | 45,7   | 2,29                | 33,0                | 169.000     | 220.000      | 38.500                   |             |                 |                          |  |                           |                 | 6,0     |
| BL 866      | LH 1666        | 6 x 6   | 54,1   | 2,29                | 41,3                | 253.600     | 330.000      | 41.850                   |             |                 |                          |  |                           |                 | 7,2     |
| BL 888      | LH 1688        | 8 x 8   | 70,8   | 2,97                | 57,9                | 338.000     | 440.000      | 45.000                   |             |                 |                          |  |                           |                 | 9,6     |
| BL 1023     | LH 2023        | 1,25    | 31,75  | 2 x 3               | 11,10               | 29,2        | 4,7          | 3179                     | 28,9        | 1,56            | 14,4                     | 115.600                                    | 164.000                   | 47.500          | 4,4     |
| BL 1034     | LH 2034        |         |        | 3 x 4               |                     |             |              |                          | 38,8        | 2,09            | 24,1                     | 182.400                                    | 246.000                   | 50.000          | 6,2     |
| BL 1044     | LH 2044        |         |        | 4 x 4               |                     |             |              |                          | 43,7        | 2,09            | 29,0                     | 231.200                                    | 328.000                   | 55.000          | 7,0     |
| BL 1046     | LH 2046        |         |        | 4 x 6               |                     |             |              |                          | 53,5        | 3,12            | 38,4*                    | 231.200                                    | 328.000                   | 62.000          | 8,7     |
| BL 1066     | LH 2066        |         |        | 6 x 6               |                     |             |              |                          | 63,5        | 3,12            | 48,6*                    | 347.000                                    | 492.000                   | 69.000          | 10,5    |
| BL 1088     | LH 2088        |         |        | 8 x 8               |                     |             |              |                          | 83,2        | 4,17            | 68,2*                    | 462.400                                    | 656.000                   | 74.000          | 13,9    |
| BL 1223     | LH 2423        | 1,50    | 38,1   | 2 x 3               | 12,70               | 34,4        | 5,5          | 3810                     | 33,6        | 2,1             | 16,8                     | 151.200                                    | 200.000                   | 64.000          | 6,0     |
| BL 1234     | LH 2434        |         |        | 3 x 4               |                     |             |              |                          | 45,5        | 2,8             | 28,0                     | 224.600                                    | 300.000                   | 68.000          | 8,3     |
| BL 1244     | LH 2444        |         |        | 4 x 4               |                     |             |              |                          | 51,2        | 2,8             | 33,6                     | 302.400                                    | 400.000                   | 72.000          | 9,5     |
| BL 1246     | LH 2446        |         |        | 4 x 6               |                     |             |              |                          | 62,7        | 4,2             | 44,8                     | 302.400                                    | 400.000                   | 82.000          | 11,8    |
| BL 1266     | LH 2466        |         |        | 6 x 6               |                     |             |              |                          | 74,5        | 4,2             | 56,0*                    | 453.600                                    | 600.000                   | 90.000          | 14,1    |
| BL 1288     | LH 2488        |         |        | 8 x 8               |                     |             |              |                          | 97,8        | 5,4             | 78,4*                    | 604.800                                    | 800.000                   | 98.000          | 18,8    |
| BL 1423     | LH 2823        | 1,75    | 44,45  | 2 x 3               | 14,27               | 40,8        | 6,3          | 4445                     | 38,2        | 2,7             | 19,2                     | 191.300                                    | 250.000                   | -               | 8,3     |
| BL 1434     | LH 2834        |         |        | 3 x 4               |                     |             |              |                          | 51,7        | 3,6             | 32,0                     | 315.800                                    | 375.000                   | -               | 11,6    |
| BL 1444     | LH 2844        |         |        | 4 x 4               |                     |             |              |                          | 58,2        | 3,6             | 38,4                     | 382.600                                    | 500.000                   | -               | 13,2    |
| BL 1446     | LH 2846        |         |        | 4 x 6               |                     |             |              |                          | 71,5        | 5,4             | 51,2                     | 382.600                                    | 500.000                   | -               | 16,4    |
| BL 1466     | LH 2866        |         |        | 6 x 6               |                     |             |              |                          | 85,0        | 5,4             | 64,0*                    | 578.000                                    | 750.000                   | -               | 19,7    |
| BL 1488     | LH 2888        |         |        | 8 x 8               |                     |             |              |                          | 111,7       | 7,2             | 89,6*                    | 765.200                                    | 1.000.000                 | -               | 25,9    |
| BL 1623     | LH 3223        | 2,00    | 50,8   | 2 x 3               | 17,46               | 47,9        | 7,0          | 5080                     | 42,1        | 3,67            | 21,3*                    | 289.100                                    | 360.000                   | -               | 11,0    |
| BL 1634     | LH 3234        |         |        | 3 x 4               |                     |             |              |                          | 57,0        | 4,89            | 35,5*                    | 440.400                                    | 540.000                   | -               | 15,4    |
| BL 1644     | LH 3244        |         |        | 4 x 4               |                     |             |              |                          | 63,8        | 5,0             | 42,6*                    | 578.200                                    | 720.000                   | -               | 17,5    |
| BL 1646     | LH 3246        |         |        | 4 x 6               |                     |             |              |                          | 78,9        | 7,33            | 56,8*                    | 578.200                                    | 720.000                   | -               | 21,8    |
| BL 1666     | LH 3266        |         |        | 6 x 6               |                     |             |              |                          | 95,0        | 7,33            | 73,7*                    | 867.400                                    | 1.080.000                 | -               | 26,2    |
| BL 1688     | LH 3288        |         |        | 8 x 8               |                     |             |              |                          | 125,6       | 9,78            | 103,5*                   | 1.156.400                                  | 1.440.000                 | -               | 34,9    |

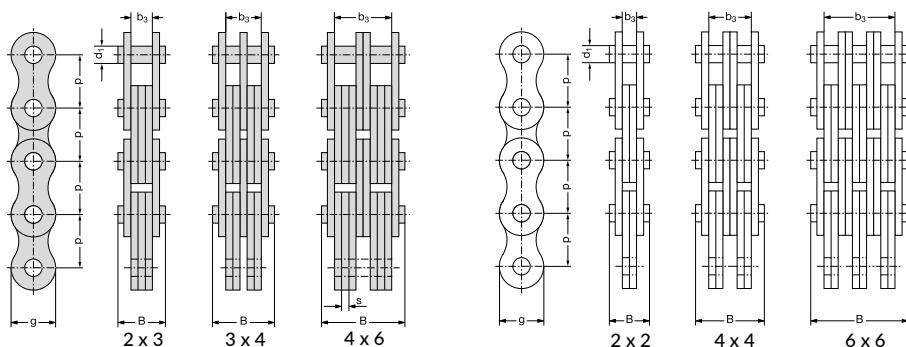
\* Bitte wenden Sie sich an Regal Rexnord bezüglich der Passgenauigkeit mit ISO-Ankern



Motion Control Solutions  
Regal Rexnord

Kontakt – [de.rexnord.com/contact](http://de.rexnord.com/contact)

[regalrexnord.com](http://regalrexnord.com)



The proper selection and application of products and components, including assuring that the product is safe for its intended use, are the responsibility of the customer. To view our Application Considerations, please visit <https://www.regalrexnord.com/Application-Considerations>.

To view our Standard Terms and Conditions of Sale, please visit <https://www.regalrexnord.com/Terms-and-Conditions-of-Sale> (which may redirect to other website locations based on product family).

“Regal Rexnord” is not indicative of legal entity.

Regal Rexnord and Rexnord sind Marken der Regal Rexnord Corporation oder einer ihrer Tochtergesellschaften.

© 2018, 2022 Regal Rexnord Corporation, Alle Rechte vorbehalten.  
MCSSP21049G • Form# ECE5-013G

