

# Link-Belt Rollenketten

## APPROVED PERFORMANCE VON REXNORD

Die Rexnord Link-Belt® Rollenketten ist ein am Markt etablierter Markenname. Die Ketten erfüllen die ISO und ANSI Qualitätsanforderungen und eignen sich ideal für leichte und mittelschwere Anwendungen. Die Ketten sind in verschiedenen Ausführungen wie H-Serie, rostfrei, mit geraden Laschen usw. erhältlich.

### ISO- / ANSI-NORM ROLLENKETTEN

Rexnord Link-Belt Rollenketten sind in ISO- und ANSI-Norm erhältlich. Sie erfüllen die ISO-DIN-Bestimmungen, die BS-Richtlinien und die ASME B29.1 Richtlinien. Damit eignen sie sich für Anwendungen in Europa und Amerika.

### LEICHTE UND MITTELSCHWERE ANWENDUNGEN

Die Rexnord Link-Belt Rollenketten sind die optimale Wahl für leichte bis mittelschwere Anwendungen.

### KOSTENGÜNSTIG

Die Qualität der Rexnord Link-Belt Rollenketten übertrifft die durchschnittlichen Erwartungen bei einem unterdurchschnittlichen Preis. Dies macht die Kette zu einer guten und kostengünstigen Lösung für Ihre Anwendungen.

#### Rolle

Wärmebehandelte, nahtlose Rollen schützen die Kette vor stoßartigen Belastungen

#### Innenlasche

Die gehärteten Innenlaschen erhöhen die Dauerfestigkeit der Ketten

#### Bolzen

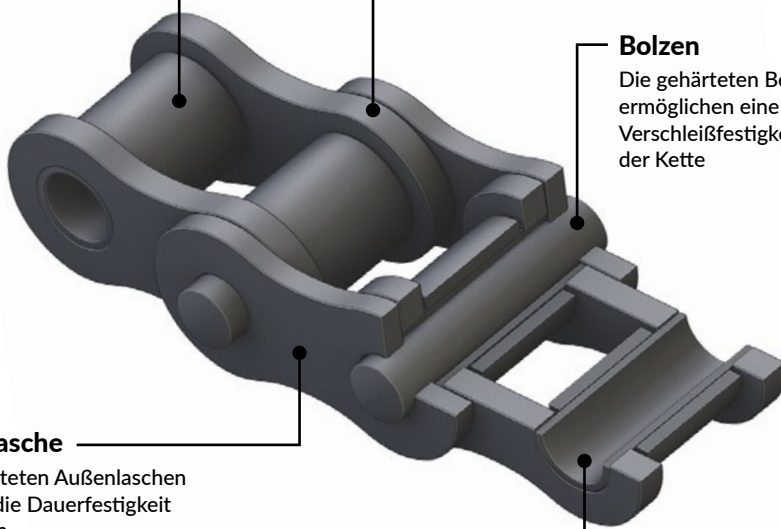
Die gehärteten Bolzen ermöglichen eine gute Verschleißfestigkeit der Kette

#### Außenlasche

Die gehärteten Außenlaschen erhöhen die Dauerfestigkeit der Ketten

#### Buchse

Die Buchsen sind gehärtet und zusammen mit den Bolzen für die Verschleißfestigkeit verantwortlich



### Belieferte Branchen

Landwirtschaft

Textilindustrie

Holzindustrie

### Eigenschaften:

- Etablierter Markenname
- Erfüllt die ISO und ANSI Qualitätsanforderungen
- Rexnord garantiert das Erreichen der Leistungsanforderungen

### Vorteile:

- Gutes Preis-Leistungsverhältnis
- Gute Verfügbarkeit
- Stabile Qualität

### Schmierung:

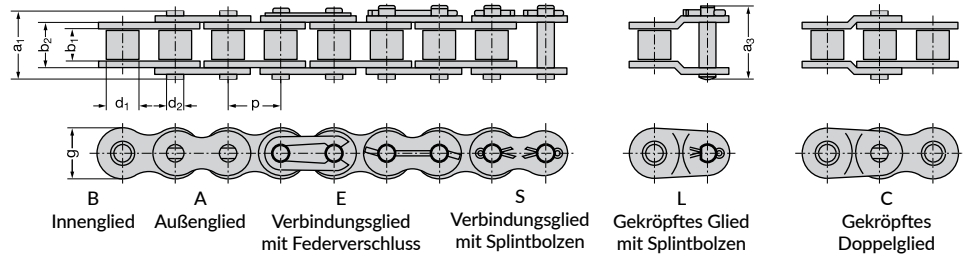
- Enthält keine Schwermetalle
- Erfüllt die REACH Anforderungen

**EUROPÄISCHE BAUART – REXNORD LINK-BELT ROLLENKETTEN DIN ISO 606 \***

**Einfach-Rollenketten**

Ketten-Nr.	Teilung		Lichte Weite	Rollen-durchmesser	Bolzen-durchmesser	Innengliedbreite	Laschenhöhe	Mittenmaß	Bolzenlänge	Verschlussbolzenlänge	Gelenkfläche	Mindest-Bruchkraft nach DIN / ISO	Gewicht	Kettenglieder						
	p													b <sub>1</sub> min.	d <sub>1</sub> max.	d <sub>2</sub> max.	b <sub>2</sub> max.	g max.	e	a <sub>1</sub> max.
	Zoll	mm	mm	mm	mm	mm	mm	mm	mm	mm	mm	cm <sup>2</sup>	N	kg/m						
04 B-1	0,235	6,00	2,80	4,00	1,85	4,10	5,0	-	7,4	10,3	0,08	3 000	0,1			x	x			
05 B-1	0,315	8,00	3,00	5,00	2,31	4,77	7,1	-	8,6	11,7	0,11	4 400	0,2			x	x			
06 B-1	0,375	9,525	5,72	6,35	3,28	8,53	8,2	-	13,5	16,8	0,28	8 900	0,4			x	x	x		
08 B-1	0,50	12,70	7,75	8,51	4,45	11,30	11,8	-	17,0	20,9	0,50	17 800	0,7			x	x	x		
10 B-1	0,625	15,875	9,65	10,16	5,08	13,28	14,7	-	19,6	23,7	0,67	22 200	0,9			x	x	x	x	
12 B-1	0,75	19,05	11,68	12,07	5,72	15,62	16,2	-	22,7	27,3	0,89	28 900	1,2			x	x	x	x	
16 B-1	1,00	25,40	17,02	15,88	8,28	25,45	21,0	-	36,1	41,5	2,11	60 000	2,7			x	x	x	x	
20 B-1	1,25	31,75	19,56	19,05	10,19	29,01	26,4	-	43,2	49,3	2,96	95 000	3,6					x	x	
24 B-1	1,50	38,10	25,40	25,40	14,63	37,92	33,4	-	53,4	60,0	5,55	160 000	6,7					x	x	
28 B-1	1,75	44,45	30,99	27,97	15,80	46,58	37,0	-	65,1	72,5	7,36	200 000	8,7					x	x	
32 B-1	2,00	50,80	30,99	29,21	17,81	45,57	42,2	-	67,4	75,3	8,12	250 000	10,0					x	x	

\* Diese Tabelle enthält nur die Daten für die Einfach-Rexnord Link-Belt Rollenketten der Europäischen Bauart. Alle verfügbaren Kettengrößen finden Sie in unserem Gesamtkatalog oder Sie wenden sich an Rexnord.



**AMERIKANISCHE BAUART – REXNORD LINK-BELT ROLLENKETTEN DIN ISO 606 \***

**Einfach-Rollenketten**

Ketten-Nr.	Teilung		Lichte Weite	Rollen-durchmesser	Bolzen-durchmesser	Innengliedbreite	Laschenhöhe	Mittenmaß	Bolzenlänge	Verschlussbolzenlänge	Gelenkfläche	Mindest-Bruchkraft nach DIN / ISO	Gewicht	Kettenglieder						
	p													b <sub>1</sub> min.	d <sub>1</sub> max.	d <sub>2</sub> max.	b <sub>2</sub> max.	g max.	e	a <sub>1</sub> max.
	Zoll	mm	mm	mm	mm	mm	mm	mm	mm	mm	mm	cm <sup>2</sup>	N	kg/m						
40-1	0,50	12,70	7,85	7,92	3,96	11,17	12,0	-	17,8	21,7	0,44	13 900	0,6			x	x	x		
50-1	0,625	15,875	9,40	10,16	5,08	13,84	15,0	-	21,8	25,9	0,70	21 800	1,0			x	x	x		
60-1	0,75	19,05	12,57	11,91	5,94	17,75	18,1	-	26,9	31,5	1,05	31 300	1,5			x	x	x	x	
80-1	1,00	25,40	15,75	15,88	7,92	22,60	24,1	-	33,5	38,9	1,79	55 600	2,6			x	x	x	x	
100-1	1,25	31,75	18,90	19,05	9,53	27,45	30,1	-	41,1	47,2	2,62	87 000	4,0					x	x	
120-1	1,50	38,10	25,22	22,23	11,10	35,45	36,2	-	50,8	57,4	3,93	125 000	5,5					x	x	
140-1	1,75	44,45	25,22	25,40	12,70	37,18	42,2	-	54,9	62,3	4,72	170 000	7,5					x	x	
160-1	2,00	50,80	31,55	28,58	14,27	45,21	48,2	-	65,5	73,4	6,45	223 000	10,2					x	x	

\* Diese Tabelle enthält nur die Daten für die Einfach-Rexnord Link-Belt Rollenketten der Amerikanischen Bauart. Alle verfügbaren Kettengrößen finden Sie in unserem Gesamtkatalog oder Sie wenden sich an Rexnord.

