

REXNORD® REXPRO® ROLLENKETTEN

HIGH PERFORMANCE VON REXNORD



BELIEFERTE BRANCHEN

- Automobilindustrie
- Lebensmittel und Getränke
- Landwirtschaft
- Bauwesen
- Logistik & Transport
- Materialtransport
- Holzindustrie

SCHMIERUNG

- Verbesserter Schutz durch Rexnord RexPro Schmierung
- Schmierung mit NSF H2-Zulassung; Einhaltung der RoHS:2011-Richtlinie für die Elektronikindustrie
- Betriebstemperatur der RexPro Schmierung: -30 °C bis +130 °C (kann durch die Verwendung einer Sonderschmierung von -40 °C bis +250 °C erweitert werden)
- Sehr gute Oberflächenhaftung; Aufrechterhaltung der Tropfbeständigkeit selbst bei hohen Temperaturen
- Schmierung ohne Schwermetalle, teflon- und silikonfrei
- Weitere Spezialschmierungen sind verfügbar, (z. B. Schmierung mit NSF H1-Zulassung)

Die Rexnord RexPro Rollenketten sind der Maßstab für Qualitätsketten. Die Kombination aus ausgewählten Stählen, einer optimierten Fertigung und der Rexnord RexPro Schmierung hat ausgezeichnete Produkteigenschaften zur Folge. Die Ketten sind nach europäischer und amerikanischer Bauart, sowie mit Anbauteilen und verlängerten Bolzen verfügbar.

SEHR GUTER KORROSIONSSCHUTZ

Die Rexnord RexPro Rollenketten erreichen gemäß dem Salzsprühtest DIN EN ISO 9227 NSS einen sehr guten Korrosionsschutz im Vergleich mit den besten europäischen und asiatischen Mitbewerbern auf dem Gebiet der Qualitätsrollenketten. Dies führt zu einem verbesserten Schutz vor festen Kettengelenken und zu einer längeren Nutzungsdauer.

VERBESSERTE VERSCHLEISSFESTIGKEIT

Die Rexnord RexPro High Performance Rollenketten verfügen über einen verbesserten Schutz vor Verschleiß. Die hervorragende Schutzwirkung durch die Rexnord RexPro Schmierung sorgt für eine lange Lebensdauer und hohe Zuverlässigkeit im Betrieb.

KEINE SCHWERMETALLE

Die Schmierung für die Rexnord RexPro Ketten enthält keine Schwermetalle, kein Teflon und kein Silikon und bietet daher ein breites Anwendungsspektrum.

EIGENSCHAFTEN UND VORTEILE

Eigenschaften

- Hohe Dauerfestigkeit
- Verbesserte Verschleißfestigkeit
- Sehr guter Korrosionsschutz
- Umweltfreundlich
- Hergestellt aus Hochleistungswerkstoffen
- Kalibrierte Laschenbohrungen
- Nahtlose Rollen
- Kugelgestrahlte Komponenten
- Lieferung auf Wunsch justiert und drallfrei

Vorteile

- Geringe Einlaufängung
- Lange Nutzungsdauer
- Hohe Stoßfestigkeit
- Robust unter harten Bedingungen
- Maximale Zuverlässigkeit im Betrieb
- Verbesserte Wirtschaftlichkeit

CE Dieses Produkt erfüllt die Anforderungen der Maschinenrichtlinie 2006/42/EC.



REXNORD® REXPRO® ROLLENKETTEN

Rolle

Die spezielle Wärmebehandlung und das intensive Kugelstrahlen der Rollen garantieren eine hohe Dauerfestigkeit und Einsatzdauer.

Innenlasche

Kalibrierte Laschenbohrungen garantieren einen hohen Traganteil, optimale Verdrehsicherheit und hohe Dauerfestigkeit.

Bolzen

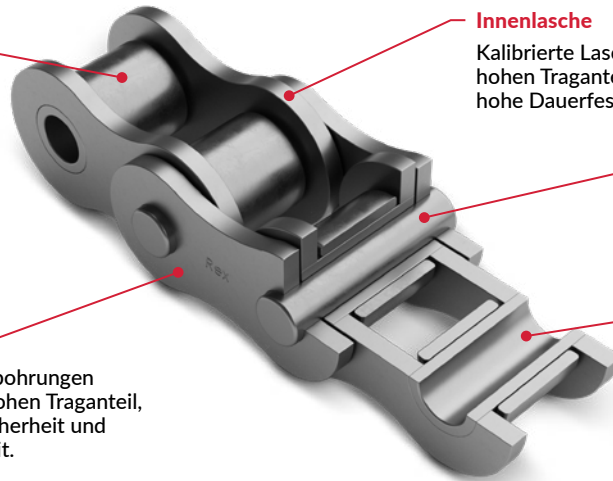
Die Bolzen sind mit einer optimalen Randschichthärtung versehen, welche die Nutzungsdauer der Kette erhöht.

Buchse

Die Buchsen sind mit einer optimalen Randschichthärtung versehen, welche die Nutzungsdauer der Kette erhöht.

Außenlasche

Kalibrierte Laschenbohrungen garantieren einen hohen Traganteil, optimale Verdrehsicherheit und hohe Dauerfestigkeit.



Europäische Bauart – Rexnord RexPro Rollenketten DIN ISO 606*

Einfach-Rollenketten

Ketten-Nr.	Teilung		Lichte Weite	Rollendurchmesser	Bolzendurchmesser	Innengliedbreite	Laschenhöhe	Mittenmaß	Bolzenlänge	Verschlussbolzenlänge	Gelenkfläche	Geforderte Mindestbruchkraft nach DIN ISO 606	Rexnord Mindestbruchkraft	Gewicht	Kettenglieder						
	p		b ₁ min.	d ₁ max.	d ₂ max.	b ₂ max.	g	e	a ₁ max.	a ₃ max.	A	F _u	F _B	q	A	B	C	E	L	S	
	Zoll	mm	mm	mm	mm	mm	mm	mm	mm	mm	mm	cm ²	N	N	kg/m						
06 B-1	0,375	9,525	5,72	6,35	3,28	8,53	8,2	-	13,5	16,8	0,28	8 900	9 000	0,4	x		x	x	x		
081-1	0,50	12,7	3,30	7,75	3,66	5,80	9,9	-	10,2	11,7	0,21	8 000	8 200	0,3	x		x	x			
083-1	0,50	12,7	4,88	7,75	4,09	7,90	10,3	-	12,9	14,4	0,32	11 600	12 000	0,4			x	x	x		
084-1	0,50	12,7	4,88	7,75	4,09	8,80	11,1	-	14,8	16,3	0,36	15 600	16 000	0,6				x			
08 B-1	0,50	12,7	7,75	8,51	4,45	11,30	11,6	-	17,0	20,9	0,50	17 800	18 000	0,7	x	x	x	x	x		
10 B-1	0,625	15,875	9,65	10,16	5,08	13,28	14,6	-	19,6	23,7	0,67	22 200	22 400	0,9	x	x	x	x	x		
12 B-1	0,75	19,05	11,68	12,07	5,72	15,62	15,9	-	22,7	27,3	0,89	28 900	29 000	1,2	x	x	x	x	x		
16 B-1	1,00	25,4	17,02	15,88	8,28	25,40	20,5	-	36,1	41,5	2,10	60 000	71 000	2,7	x	x	x	x	x	x	
20 B-1	1,25	31,75	19,56	19,05	10,19	29,00	25,7	-	40,4	47,6	2,96	95 000	112 000	3,8	x	x	x			x	x
24 B-1	1,50	38,1	25,40	25,40	14,63	37,90	33,0	-	53,8	60,6	5,54	160 000	198 000	7,0	x	x	x			x	x
28 B-1	1,75	44,45	30,99	27,97	15,90	46,50	37,0	-	63,3	72,8	7,39	200 000	200 000	8,9	x	x				x	x
32 B-1	2,00	50,8	30,99	29,21	17,81	45,50	41,2	-	65,1	73,6	8,10	250 000	300 000	9,9	x	x	x			x	x
40 B-1	2,50	63,5	38,10	39,37	22,89	55,70	51,5	-	78,9	91,3	12,75	355 000	355 000	15,4	x	x				x	x
48 B-1	3,00	76,2	45,72	48,26	29,24	70,50	65,0	-	98,5	124,0	20,61	560 000	560 000	26,2	x	x				x	x
56 B-1	3,50	88,9	53,34	53,98	34,32	81,30	80,0	-	114,6	140,0	27,90	850 000	850 000	36,7	x	x					x
64 B-1	4,00	101,6	60,96	63,50	39,40	92,00	93,0	-	130,0	143,0	36,25	1 120 000	1 120 000	49,0	x	x					x
72 B-1	4,50	114,3	68,58	72,39	44,50	103,80	105,0	-	147,0	161,0	46,19	1 400 000	1 400 000	64,0	x	x					x

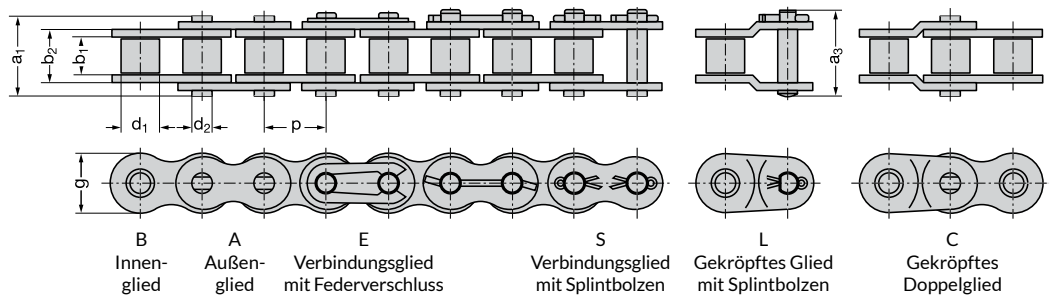
* Diese Tabelle enthält nur die Daten für die Einfach Rexnord RexPro Rollenketten gemäß der Europäischen Bauart. Alle verfügbaren Kettengrößen finden Sie in unserem Gesamtkatalog oder Sie wenden sich an Regal Rexnord™.



Motion Control Solutions
Regal Rexnord

Kontakt – de.rexnord.com/contact

regalrexnord.com



Die ordnungsgemäße Auswahl und Anwendung von Produkten und Komponenten, einschließlich der Sicherstellung, dass das Produkt für den angestrebten Verwendungszweck geeignet ist, obliegt dem Kunden. Unsere Hinweise zur Anwendung finden Sie unter <https://www.regalrexnord.com/Application-Considerations>. Unsere Allgemeinen Geschäftsbedingungen finden Sie unter <https://www.regalrexnord.com/Terms-and-Conditions-of-Sale> (die je nach Produktfamilie zu anderen Websites weiterleitet).

“Regal Rexnord” ist kein Hinweis auf eine juristische Person.

Regal Rexnord, Rexnord und RexPro sind Marken der Regal Rexnord Corporation oder einer ihrer Tochtergesellschaften.
© 2021, 2022 Regal Rexnord Corporation, Alle Rechte vorbehalten. MCS5P22064G • Form# ECE5-011_A4G

