



**Belieferte Branchen:**

Lebensmittel und Getränke  
Landwirtschaft  
Holzindustrie  
Material Handling

**Eigenschaften:**

- Korrosionsbeständigkeit über einen Zeitraum von mehr als 600 Stunden (Salzprüfetest gemäß DIN EN ISO 9227)
- Zugfestigkeit und langfristige Belastbarkeit sind mit Rexnord RexPro Ketten vergleichbar
- Abmessungen nach DIN-, ANSI- und ISO-Normen
- Keine prozessbedingte Wasserstoffversprödung
- NSF H2-Zulassung
- RoHS:2011-Konformität für die Elektronikindustrie
- Frei von Chrom(VI), entspricht den Richtlinien 2011/65/EU, ROHS und 2000/53/EG

**Vorteile:**

- Korrosionsbeständig
- Hervorragende Beständigkeit gegen in der Automobilbranche verwendete Flüssigkeiten
- Lange Verschleißlebensdauer
- Hohe Wirtschaftlichkeit

**Schmierung:**

- Temperaturbereich von -30 °C bis +130 °C
- Bei Verwendung von Hochtemperatur-Schmiermitteln ist ein Einsatz bis zu 250 °C möglich.
- Die Rexnord RexPro Schmierung ist frei von Schwermetallen, Silikon und Teflon

# Rexnord RexHiPro Rollenketten

## Extreme Performance von Rexnord

Die Rexnord RexHiPro Rollenketten bieten sehr gute **Korrosionsbeständigkeit**, hohe dynamische Belastbarkeit, längere Verschleißlebensdauer und hohe Verschleißfestigkeit.

**Umweltfreundlich**

Die Rexnord RexHiPro Rollenketten enthalten weder Chrom(VI)-oxid noch Schwermetalle, Silikon oder Teflon und sind somit höchst umweltfreundlich. Die Schmierung der Ketten hat eine NSF H2-Zulassung. Die Ketten erfüllen die RoHS:2011-Standards wie auch Anforderungen nach 2011/65/EU, ROHS und der Richtlinie 2000/53/EG.

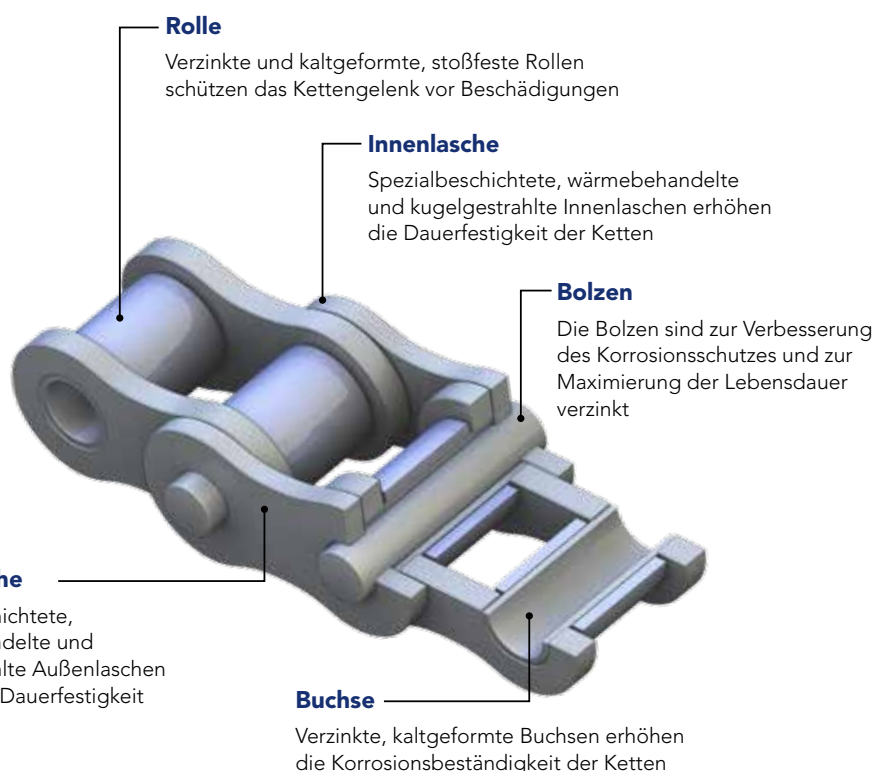
**Hervorragende Korrosionsbeständigkeit**

Ein weiterer Vorteil dieser Ketten liegt in ihrer hervorragenden Korrosionsbeständigkeit.

Alle Kettenteile werden mit einem Antikorrosionsschutz beschichtet, der einen über 600 Einsatzstunden vorhaltenden Korrosionsschutz gewährleistet.

**Lange Lebensdauer**

Die Rexnord RexHiPro Rollenketten eignen sich für feuchte Umgebungen und können daher auch im Freien eingesetzt werden. Die Antikorrosionsbeschichtung ermöglicht die extrem lange Lebensdauer wie auch eine hohe Festigkeit und eine langfristige Belastbarkeit.

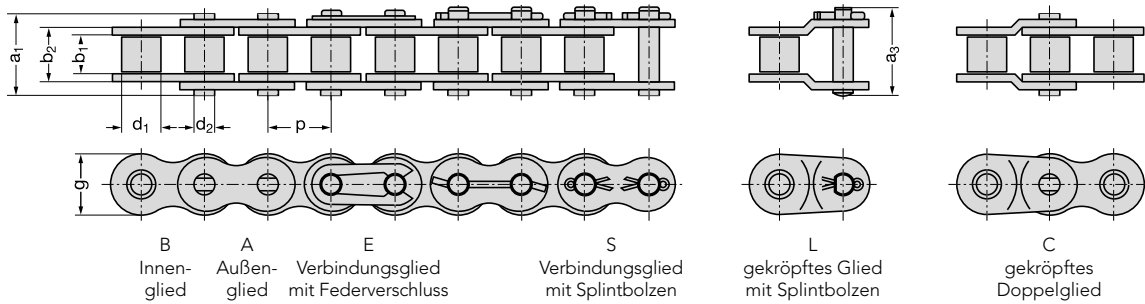


Europäische Bauart – Rexnord RexHiPro Rollenketten DIN ISO 606 (DIN 8187)

Simplex-Rollenketten

Ketten-Nr.*	Teilung	Lichte Weite	Rollen-Ø	Bolzen-Ø	Innengliedbreite	Laschenhöhe	Mittenmaß	Bolzenlänge	Verschlussbolzenlänge	Gelenkfläche	Mindest-Bruchkraft nach DIN / ISO	Mittlere Bruchkraft	Gewicht	Ausführung gerade Laschen möglich						Kettenglieder														
														p		b <sub>1</sub> min.	d <sub>1</sub> max.	d <sub>2</sub> max.	b <sub>2</sub> max.		g max.	e	a <sub>1</sub> max.	a <sub>3</sub> max.	A	F <sub>U</sub>	F <sub>B</sub>	q	A	B	C	E**	L	S**
														Zoll	mm	mm	mm	mm	mm		mm	mm	mm	mm	mm	mm	mm	mm	mm	cm <sup>2</sup>	N	N	kg/m	
08 B – 1 HiPro	0,50	12,7	7,75	8,51	4,45	11,30	11,6	–	17,0	20,9	0,50	17.800	21.000	0,7	x	x	x	x	x	x														
10 B – 1 HiPro	0,625	15,875	9,65	10,16	5,08	13,28	14,6	–	19,6	23,7	0,67	22.200	25.000	0,9	x	x	x	x	x	x														
12 B – 1 HiPro	0,75	19,05	11,68	12,07	5,72	15,62	15,9	–	22,7	27,3	0,89	28.900	32.000	1,2	x	x	x	x	x	x														
16 B – 1 HiPro	1,00	25,40	17,02	15,88	8,28	25,40	20,5	–	36,1	41,5	2,10	60.000	80.000	2,7	x	x	x	x	x	x														
20 B – 1 HiPro	1,25	31,75	19,56	19,05	10,19	29,00	25,7	–	40,4	47,6	2,96	95.000	120.000	3,8	x	x	x							x	x									
24 B – 1 HiPro	1,50	38,10	25,40	25,40	14,63	37,90	33,0	–	53,8	60,6	5,54	160.000	211.000	7,0	x	x	x							x	x									
28 B – 1 HiPro	1,75	44,45	30,99	27,97	15,80	46,50	37,0	–	63,3	72,8	7,35	200.000	240.000	8,9		x	x							x	x									
32 B – 1 HiPro	2,00	50,80	30,99	29,21	17,81	45,50	41,2	–	65,1	73,6	8,10	250.000	315.000	9,9	x	x	x							x	x									

\* Duplex und Triplex Rollenketten auch erhältlich, \*\* Kettenglieder werden in der Rexnord RexHiProAthletic Ausführung hergestellt



Amerikanische Bauart – Rexnord RexHiPro Rollenketten DIN ISO 606 (DIN 8188)

Simplex-Rollenketten

Ketten-Nr.*	Teilung	Lichte Weite	Rollen-Ø	Bolzen-Ø	Innengliedbreite	Laschenhöhe	Mittenmaß	Bolzenlänge	Verschlussbolzenlänge	Gelenkfläche	Mindest-Bruchkraft nach DIN / ISO	Mittlere Bruchkraft	Gewicht	Ausführung gerade Laschen möglich						Kettenglieder														
														p		b <sub>1</sub> min.	d <sub>1</sub> max.	d <sub>2</sub> max.	b <sub>2</sub> max.		g max.	e	a <sub>1</sub> max.	a <sub>3</sub> max.	A	F <sub>U</sub>	F <sub>B</sub>	q	A	B	C	E**	L	S**
														Zoll	mm	mm	mm	mm	mm		mm	mm	mm	mm	mm	mm	mm	mm	mm	mm	mm	mm	mm	mm
60 – 1 HiPro	0,75	19,05	12,57	11,91	5,94	17,70	17,7	–	25,7	28,6	1,05	31.300	40.000	1,5	x	x	x	x	x	x														
80 – 1 HiPro	1,00	25,4	15,75	15,88	7,92	22,50	23,5	–	33,0	38,0	1,78	55.600	65.000	2,6	x	x	x	x	x	x														
100 – 1 HiPro	1,25	31,75	18,90	19,05	9,53	27,40	29,2	–	39,4	44,9	2,61	87.000	105.000	4,0		x	x							x	x									
120 – 1 HiPro	1,50	38,1	25,22	22,23	11,10	35,30	34,4	–	49,8	56,1	3,92	125.000	145.000	5,5		x	x							x	x									
140 – 1 HiPro	1,75	44,45	25,22	25,40	12,70	37,00	40,8	–	53,4	59,3	4,70	170.000	220.000	7,5		x	x							x	x									
160 – 1 HiPro	2,00	50,8	31,55	28,58	14,27	45,00	47,8	–	63,6	68,9	6,42	223.000	260.000	10,2	x	x								x	x									

\* Duplex und Triplex Rollenketten auch erhältlich, \*\* Kettenglieder werden in der Rexnord RexHiProAthletic Ausführung hergestellt.

