



**Belieferte Branchen:**

- Material Handling
- Automobilindustrie
- Lebensmittel und Getränke
- Landwirtschaft
- Energie
- Allgemeiner Maschinenbau

**Eigenschaften:**

- Hervorragende Verschleißeigenschaften
- Ausgezeichnete Gleiteigenschaften
- Hohe Dauerfestigkeit und Kettenzugfestigkeit – mit Rexnord High Performance Ketten vergleichbar
- Verstärkter Schutz vor festen Kettengelenken
- NSF H2-Zulassung für die Lebensmittelindustrie
- Kettengrößen mit 12,7- bis 50,8-mm-Teilung erhältlich (Sondergrößen auf Anfrage)
- Abmessungen nach DIN-, ANSI- und ISO-Normen

**Vorteile:**

- Längere Wartungs- und Schmierintervalle
- Höhere Verschleißfestigkeit auch bei unzureichender Schmierung
- Längere Verschleißlebensdauer bei starker Belastung
- Hohe Wirtschaftlichkeit

**Schmierung:**

- Hochwertiges Langzeitschmiermittel
- Kein Abtropfen des Schmiermittels
- Wasserbeständig
- Temperaturbereich von 0 °C bis +120 °C
- Erweiterung des Temperaturbereiches von -40 °C bis +250 °C bei Verwendung von Hoch- oder Tieftemperatur-Schmiermitteln möglich

# Rexnord RexAthletic Rollenketten

## Extreme Performance von Rexnord

Die Rexnord RexAthletic Rollenketten mit **verringertem Wartungsaufwand** bestehen aus verschleißoptimierten Kettengliedern und ermöglichen verlängerte Nachschmierintervalle. Diese Ketten verfügen über eine hohe dynamische Belastbarkeit, eine lange Lebensdauer und eine hohe Verschleißfestigkeit.

**Geringer Wartungsaufwand**

Durch die Langzeitschmierung und die dadurch verringerte Reibung wird der Wartungsaufwand reduziert und die Schmierintervalle werden um das Mehrfache verlängert. Damit eignen sich diese Ketten ideal für Anwendungen mit eingeschränkten Wartungs- und Schmiermöglichkeiten. Die Spezialbeschichtung der Bolzen und Buchsen bietet sehr gute Gleiteigenschaften.

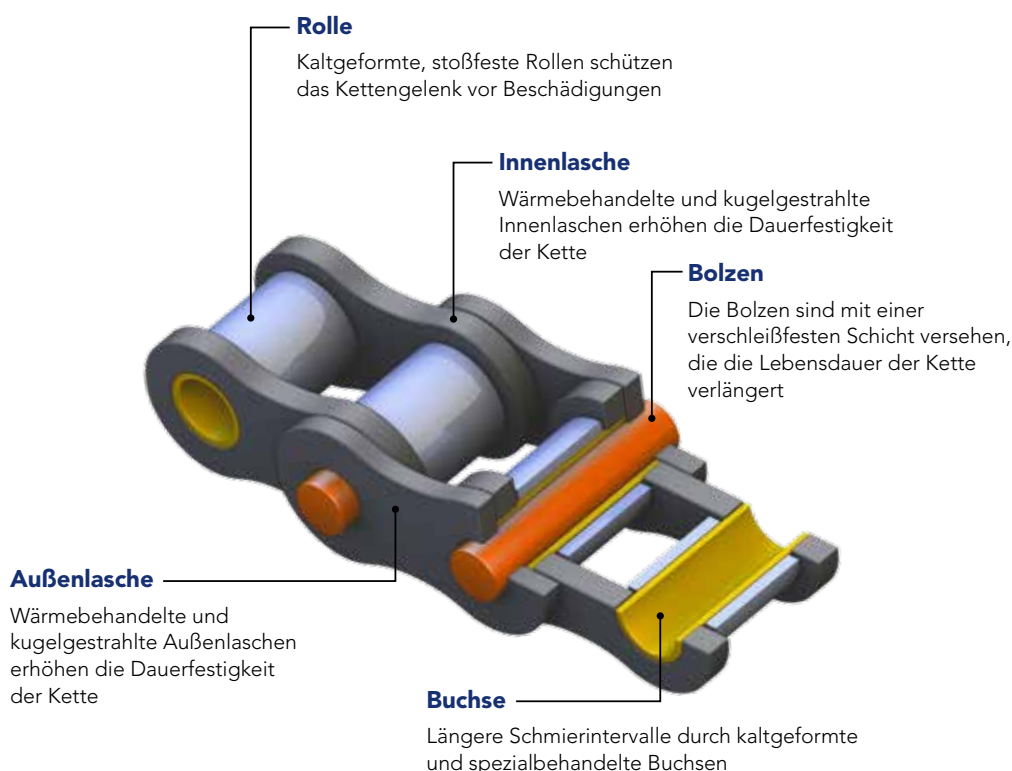
**Hohe dynamische Belastbarkeit**

Die Rexnord RexAthletic Rollenketten eignen sich ideal für Anwendungen mit hohen Lasten unter schwierigen Bedingungen und

in geschlossenen Systemen. Ferner sind sie für Anwendungen geeignet, die eine hohe Dauerfestigkeit verlangen.

**Lange Verschleißlebensdauer**

Selbst bei minimaler Schmierung und bei starker Belastung bieten die Rexnord RexAthletic Rollenketten eine hohe Verschleißfestigkeit und lange Verschleißlebensdauer. Die Verschleißlebensdauer ist deutlich länger als die einer Standardkette. Die Ketten gewährleisten ebenso einen verbesserten Schutz vor festen Gelenken und Kettengliedern.



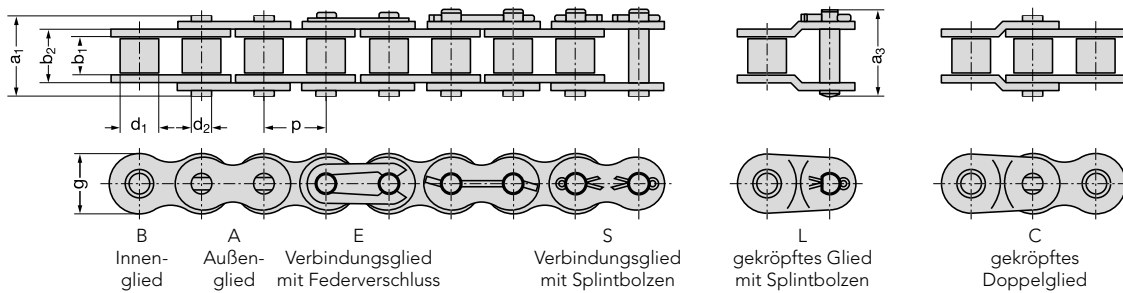
Europäische Bauart – Rexnord RexAthletic Rollenketten DIN ISO 606 (DIN 8187)

Simplex-Rollenketten

Ketten-Nr.*	Teilung	Lichte Weite	Rollen-Ø	Bolzen-Ø	Innengliedbreite	Laschenhöhe	Mittenmaß	Bolzenlänge	Verschlussbolzenlänge	Gelenkfläche	Mindest-Bruchkraft nach DIN / ISO	Mittlere Bruchkraft	Gewicht	Ausführung gerade Laschen möglich						Kettenglieder						
														Ausführung gerade Laschen möglich							A	B	C	E**	L	S**
														A	B	C	E**	L	S**							
p	b <sub>1</sub> min.	d <sub>1</sub> max.	d <sub>2</sub> max.	b <sub>2</sub> max.	g max.	e	a <sub>1</sub> max.	a <sub>3</sub> max.	A	F <sub>U</sub>	F <sub>B</sub>	q	A	B	C	E**	L	S**								
Zoll	mm	mm	mm	mm	mm	mm	mm	mm	mm	cm <sup>2</sup>	N	N	kg/m	A	B	C	E**	L	S**							
08 B – 1 AT	0,50	12,7	7,75	8,51	4,45	11,30	11,6	–	17,0	20,9	0,50	17.800	21.000	0,7	x	x	x	x	x	x						
10 B – 1 AT	0,625	15,875	9,65	10,16	5,08	13,28	14,6	–	19,6	23,7	0,67	22.200	25.000	0,9	x	x	x	x	x	x						
12 B – 1 AT	0,75	19,05	11,68	12,07	5,72	15,62	15,9	–	22,7	27,3	0,89	28.900	32.000	1,2	x	x	x	x	x	x						
16 B – 1 AT	1,00	25,4	17,02	15,88	8,28	25,40	20,5	–	36,1	41,5	2,10	60.000	80.000	2,7	x	x	x	x	x	x						
20 B – 1 AT	1,25	31,75	19,56	19,05	10,19	29,00	25,7	–	40,4	47,6	2,96	95.000	120.000	3,8	x	x	x		x	x						
24 B – 1 AT	1,50	38,1	25,40	25,40	14,63	37,90	33,0	–	53,8	60,6	5,54	160.000	211.000	7,0	x	x	x		x	x						
28 B – 1 AT	1,75	44,45	30,99	27,97	15,80	46,50	37,0	–	63,3	72,8	7,35	200.000	240.000	8,9		x	x		x	x						
32 B – 1 AT	2,00	50,8	30,99	29,21	17,81	45,50	41,2	–	65,1	73,6	8,10	250.000	315.000	9,9	x	x	x		x	x						

\* Duplex und Triplex Rollenketten auch erhältlich

\*\* Kettenglieder werden in der Rexnord RexHiProAthletic Ausführung hergestellt.



Amerikanische Bauart – Rexnord RexAthletic Rollenketten DIN ISO 606 (DIN 8188)

Simplex-Rollenketten

Ketten-Nr.*	Teilung	Lichte Weite	Rollen-Ø	Bolzen-Ø	Innengliedbreite	Laschenhöhe	Mittenmaß	Bolzenlänge	Verschlussbolzenlänge	Gelenkfläche	Mindest-Bruchkraft nach DIN / ISO	Mittlere Bruchkraft	Gewicht	Ausführung gerade Laschen möglich						Kettenglieder						
														Ausführung gerade Laschen möglich							A	B	C	E**	L	S**
														A	B	C	E**	L	S**							
p	b <sub>1</sub> min.	d <sub>1</sub> max.	d <sub>2</sub> max.	b <sub>2</sub> max.	g max.	e	a <sub>1</sub> max.	a <sub>3</sub> max.	A	F <sub>U</sub>	F <sub>B</sub>	q	A	B	C	E**	L	S**								
Zoll	mm	mm	mm	mm	mm	mm	mm	mm	mm	cm <sup>2</sup>	N	N	kg/m	A	B	C	E**	L	S**							
60 – 1 AT	0,75	19,05	12,57	11,91	5,94	17,70	17,7	–	25,7	28,6	1,05	31.300	40.000	1,5	x	x	x		x	x						
80 – 1 AT	1,00	25,4	15,75	15,88	7,92	22,50	23,5	–	33,0	38,0	1,78	55.600	65.000	2,6	x	x	x		x	x						
100 – 1 AT	1,25	31,75	18,90	19,05	9,53	27,40	29,2	–	39,4	44,9	2,61	87.000	105.000	4,0		x	x		x	x						
120 – 1 AT	1,50	38,1	25,22	22,23	11,10	35,30	34,4	–	49,8	56,1	3,92	125.000	145.000	5,5		x	x		x	x						
140 – 1 AT	1,75	44,45	25,22	25,40	12,70	37,00	40,8	–	53,4	59,3	4,70	170.000	220.000	7,5		x	x		x	x						
160 – 1 AT	2,00	50,8	31,55	28,58	14,27	45,00	47,8	–	63,6	68,9	6,42	223.000	260.000	10,2		x	x		x	x						

\* Duplex und Triplex Rollenketten auch erhältlich

\*\* Kettenglieder werden in der Rexnord RexHiProAthletic Ausführung hergestellt.

