

# REXNORD® REXWM FLYERKETTEN

EXTREME PERFORMANCE VON REXNORD

## BELIEFERTE BRANCHEN

- Werkzeugmaschinen
- Flurförderzeuge
- Sondermaschinenbau
- Bohrgeräte

## VORTEILE

- Ausgezeichnet für großteilige Flyerketten geeignet.
- Reduziert den Wartungsaufwand und verlängert die Wartungsintervalle.
- Hohe Verschleißfestigkeit auch bei minimaler Schmierung
- Lange Lebensdauer bei sehr hoher Belastung
- Silberne Lasche mit Batch-Nummer zur Rückverfolgbarkeit
- Umweltverträglich durch geringeren Ölverbrauch
- Standard Abmessungen, kompatibel beim Austausch
- Gut in abgedichteten Antrieben einsetzbar

## SCHMIERUNG

- Spezielle Langzeitschmierung mit Festschmierstoffen, von Rexnord optimiert
- Einsatztemperatur von -15°C bis +75°C
- Nicht tropfend
- Beständig gegen Feuchtigkeit

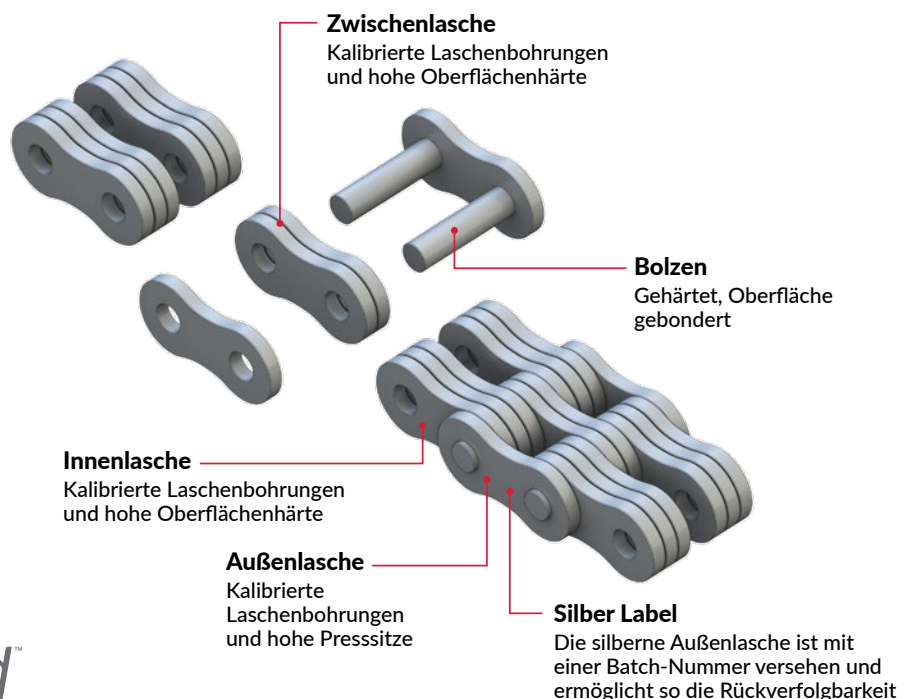
Die Rexnord WM Ausführung basiert auf jahrzehntelanger Erfahrung. Kombiniert mit modernen Fertigungsverfahren liefern wir ein herausragendes Produkt für alle Hubanwendungen. Ursprünglich speziell für den besonderen Einsatz als Gegengewichtskette in Werkzeugmaschinen entwickelt, wird diese Technologie heute überall verwendet wo höchste Zuverlässigkeit, Laufruhe und extrem lange Lebensdauer gefordert werden.

## TOP LEISTUNG UNTER DAUERBELASTUNG

In Werkzeugmaschinen und vergleichbaren Anwendungen kommt es darauf an, unter Dauerbelastung und bei permanenter Bewegung eine lange Nutzungsdauer zu erzielen. Die Rexnord WM Ausführung für großteilige Flyerketten ist genau darauf abgestimmt. Die spezielle WM Behandlung ermöglicht einen ruhigen und gleichmäßigen Kettenlauf ohne Rattermarken.

## WERKZEUGMASCHINEN AUSFÜHRUNG REXWM

Das spezielle Verfahren zum Bondern der Oberflächen steigert die maximale Druckaufnahmekapazität der Oberflächen und erhöht die Fähigkeit Öl zu binden. Bei hoher Belastung werden die Festschmierstoffe auf der gebonderten Oberfläche aktiviert und ein optimaler Verschleißschutz wird gewährleistet. Das Resultat sind eine höhere zulässige Gelenkflächenpressung und eine deutlich längere Lebensdauer bei geringer oder gar keiner Nachschmierung.

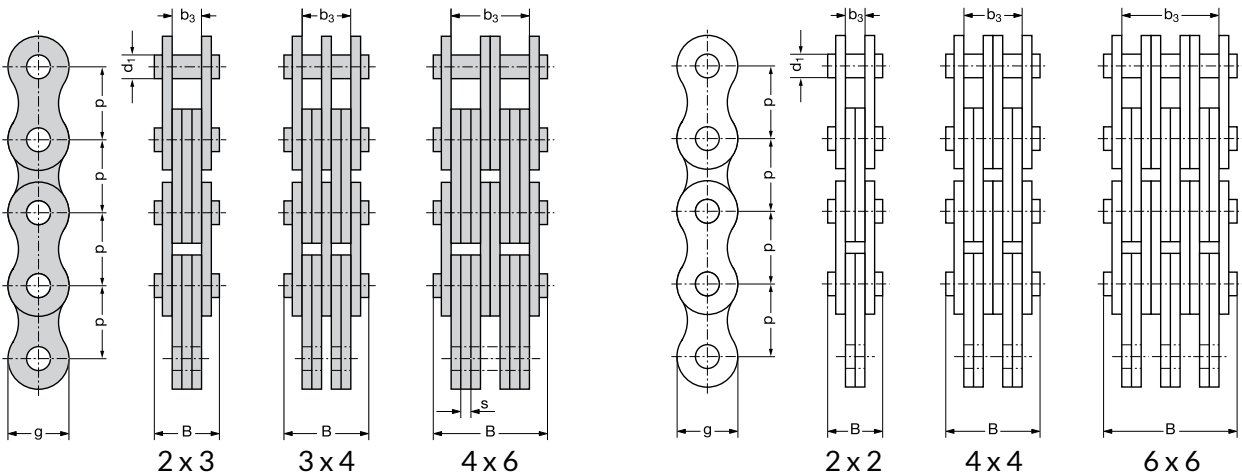


# REXNORD® REXWM FLYERKETTEN

F-Serie - Europäische Bauart - Rexnord RexWM Flyerketten nach DIN ISO 4347

Ketten-Nr.	ISO Ketten-Nr.	Teilung		Laschenkombination	Bolzen- durchmesser	Laschenhöhe	Laschendicke	Länge über 100 x Teilung	Bolzenlänge	Lichte Weite Außenlasche	Gelenkfläche	Geforderte Mindest-Bruchkraft nach DIN ISO 4347	Rexnord Mindest-Bruchkraft	Gewicht
		p												
		Zoll	mm											
					$d_1$ max.	$\epsilon$	s	100p	B max.	$b_3$ max.	A	$F_U$	$F_B$	q
					mm	mm	mm	mm	mm	mm	cm <sup>2</sup>	N	N	kg/m
F 31-44	LL 2044			4 x 4					33,7	21,8	1,43	190 000	200 000	4,3
F 31-66	LL 2066	1,25	31,75	6 x 6	10,19	25,7	3,5	3155	48,6	36,6	2,14	285 000	300 000	6,4
F 31-88	LL 2088			8 x 8					63,5	51,4	2,85	380 000	400 000	8,4
F 38-44	LL 2444			4 x 4					46,9	31,2	2,93	340 000	340 000	8,2
F 38-66	LL 2466	1,5	38,1	6 x 6	14,63	33	5	3795	68,3	52,4	4,39	510 000	510 000	12,2
F 38-88	LL 2488			8 x 8					89,7	73,5	5,85	680 000	680 000	16,2
F 44-44	LL 2844			4 x 4					54,8	36,8*	3,82	400 000	430 000	10,4
F 44-66	LL 2866	1,75	44,45	6 x 6	15,90	36	6	4426	80,2	61,4*	5,72	600 000	645 000	15,6
F 44-88	LL 2888			8 x 8					105,4	86,5*	7,63	800 000	860 000	20,8
F 50-44	LL 3244			4 x 4					59,1	39,1	4,49	520 000	520 000	12,8
F 50-66	LL 3266	2	50,8	6 x 6	17,81	41,2	6,3	5055	85,4	65,6	6,73	780 000	780 000	19,1
F 50-88	LL 3288			8 x 8					112,0	92,0	8,98	1040 000	1040 000	25,3
F 63-44	LL 4044			4 x 4					73,1	49,4	7,32	720 000	720 000	17,7
F 63-66	LL 4066	2,5	63,5	6 x 6	22,89	48	8	6320	106,5	82,7	10,99	1080 000	1080 000	26,9
F 63-88	LL 4088			8 x 8					139,9	116,0	14,65	1440 000	1440 000	35,1
F 76-44	LL 4844			4 x 4					90,5	61,4	11,70	1120 000	1120 000	30,2
F 76-66	LL 4866	3	76,2	6 x 6	29,24	62	10	7575	131,4	102,7	17,54	1680 000	1680 000	45,0
F 76-88	LL 4888			8 x 8					172,8	144,0	23,39	2240 000	2240 000	59,8

\* Rücksprache mit Regal Rexnord™ hinsichtlich der Verwendung von ISO Kettenankern



Motion Control Solutions  
Regal Rexnord

Kontakt – [de.rexnord.com/contact](http://de.rexnord.com/contact)

[regalrexnord.com](http://regalrexnord.com)

Die ordnungsgemäße Auswahl und Anwendung von Produkten und Komponenten, einschließlich der Sicherstellung, dass das Produkt für den angestrebten Verwendungszweck geeignet ist, obliegt dem Kunden. Unsere Hinweise zur Anwendung finden Sie unter <https://www.regalrexnord.com/Application-Considerations>.

Unsere Allgemeinen Geschäftsbedingungen finden Sie unter <https://www.regalrexnord.com/Terms-and-Conditions-of-Sale> (die je nach Produktfamilie zu anderen Websites weiterleitet).

\*Regal Rexnord™ ist kein Hinweis auf eine juristische Person.

Regal Rexnord und Rexnord sind Marken der Regal Rexnord Corporation oder einer ihrer Tochtergesellschaften.  
© 2022 Regal Rexnord Corporation, Alle Rechte vorbehalten. MCSPP22014G • Form# 10456G

