



Merkmale:

- Werksseitig montierte Elemente für zuverlässige Leistung
- Einfache Montage und geringer Verschleiß
- Hohe Drehsteifigkeit
- Hohe Drehzahlen
- Hoher Versatzausgleich
- Geringe Rückstellkräfte
- Geringe Massenträgheit

Einsatzbereiche:

- Anlagen mit Wechseldrehmomenten
- Prüfstände
- Schiffsantriebe
- Hochleistungs-kompressoren

Konform mit Industrierichtlinien:

- ATEX II 2GD c T6
- DIN 740

Sonderanfertigungen:

- Spezielle Naben- oder Flanschverbindungen
- Integrierte Koniclampe Klemmnabe
- Ausführungen mit speziellen Stahllegierungen, aus rostfreiem Stahl, Aluminium und Kohlefaser
- Kundenspezifische Korrosionsbeschichtungen
- Elektrisch isolierte Ausführung
- Kombinationsmöglichkeit mit BSD Schaltkupplungen, Bremsen und Rücklaufsperrern
- Kombinationsmöglichkeit mit Autogard Drehmomentbegrenzern nach Kugel-Ausrast-Prinzip

Rexnord BSD Modulflex Kupplungen Serie 92x1 (Stahlausführung)

Kundenorientierte Lösungen.

Zuverlässige Leistung.

Bewährte Marken.

Rexnord® ist ein zuverlässiger Partner an Ihrer Seite, wenn Sie technisch anspruchsvolle Produkte zur Steigerung von Produktivität und Effizienz benötigen.

Wir bieten Ihnen hochwertige Qualitätserzeugnisse für Ihre industriellen Einsatzfälle - weltweit.

In enger Zusammenarbeit unterstützen wir Sie dabei, Ihre Wartungskosten zu reduzieren, überflüssige Lagerbestände zu verringern und Ausfallzeiten Ihrer Anlagen zu vermeiden.

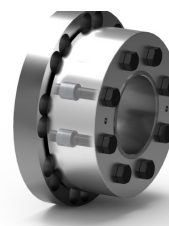
BSD Modulflex

Modulflex® ist eine flexible Ganzmetall-Lamellenkupplung, die - anders als andere Standard-Lamellenkupplungen - mit werksseitig montierten, formschlüssigen Bolzenverbindungen geliefert wird. Zusätzlich zu ihrem modularen Aufbau bietet die Modulflex höhere Drehzahlen, höhere Drehmomente und einfache Montage.

Auch in Aluminium- oder Titanausführung lieferbar. Alle Ausführungen auch mit integrierten Koniclampe® Klemmnaben lieferbar.



Modulflex® flexibles Element



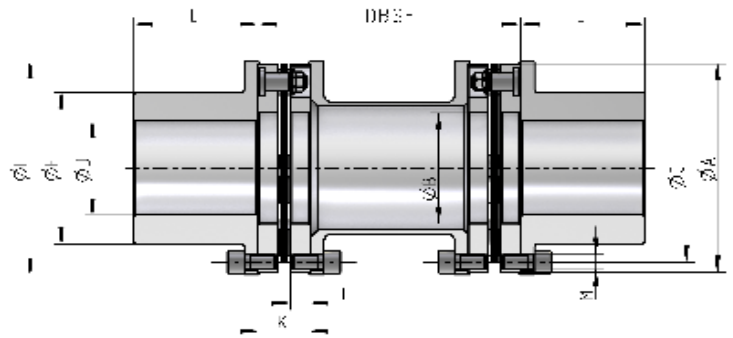
Koniclampe® Klemmnabe



ATEX II 2GD c T6

Ausführungen

- 9201 Einfach flexibles Element
- 9201-...-050 Doppelt flexibles Element
- 9211 Einfach flexible Kupplung
- 9231 Kupplung mit Standard-Zwischenstücklänge
- 9251 Kupplung mit variabler Zwischenstücklänge



Kontaktieren Sie Rexnord für kundenspezifische Verbindungen.

Größe	Nenn-drehmoment T_{KN} Nm	Max. Drehmoment T_{Kmax} Nm	Nachgiebigkeiten			Drehfederwert $x 10^6$ (1) C_{Tdyn} Nm/rad	Max. Drehzahl (4) n_{max} min ⁻¹	Massenträgheit (5)			Gewicht (5)		
			axial (1) ΔK_{amax} mm	radial (2)/(3) ΔK_{rmax} mm	winklig (1) ΔK_{wmax} °			9201	9211	9231	9201	9211	9231
2,8	280	500	1,0	0,9 / 0,38	0,75	0,11	44000	0,0006	0,0012	0,0021	0,7	1,6	2,7
4,5	450	800	1,2	1,0 / 0,42	0,75	0,16	39000	0,0013	0,0025	0,0044	1,0	2,4	4,0
6,4	640	1250	1,3	1,2 / 0,41	0,75	0,41	31400	0,0029	0,0067	0,012	1,6	4,1	6,8
11	1100	2000	1,4	1,2 / 0,42	0,75	0,75	27100	0,0073	0,020	0,033	2,5	8,0	12,4
17	1700	3150	1,5	1,2 / 0,42	0,75	1,30	23200	0,0089	0,025	0,041	2,6	8,7	13,2
28	2800	5000	1,6	1,4 / 0,45	0,75	2,19	21000	0,018	0,046	0,076	3,9	12,1	18,9
45	4500	8000	2,0	1,6 / 0,58	0,75	3,53	18400	0,044	0,121	0,196	7,0	23,3	35,8
64	6400	12500	2,1	2,6 / 0,65	0,75	4,63	15600	0,076	0,205	0,339	9,9	31,4	49,0
110	11000	20000	2,5	2,8 / 0,75	0,75	6,52	14500	0,138	0,399	0,637	14,1	49,0	74,0
170	17000	31500	2,9	3,3 / 0,86	0,75	11,91	12800	0,275	0,724	1,20	21,0	65,0	104,0
280	28000	50000	3,2	3,5 / 1,0	0,75	17,18	11300	0,556	1,58	2,51	33,0	110,0	168,0
450	45000	80000	3,6	4,2 / 1,18	0,75	29,09	10100	1,04	2,63	4,41	48,0	145,0	235,0
640	64000	125000	4,1	4,4 / 1,33	0,75	39,48	8100	1,83	4,65	7,64	68,0	200,0	319,0
1100	110000	193000	4,6	4,9 / 1,65	0,75	59,24	7700	3,83	9,81	15,90	110,0	324,0	512,0
1700	170000	300000	4,8	5,4 / 2,0	0,75	74,61	6900	6,48	16,20	26,30	157,0	442,0	702,0

Größe	Durchmesser in mm						Längen in mm			
	A_{js}	B	C	D ^{H7} max	E	F	I	K	L	Min. DBSE* (6)
2,8	75	39	64	35	48	79	12,0	29,5	45	101
4,5	88	47	77	44	60	92	13,0	32,5	50	107
6,4	110	55	99	55	75	114	12,0	31,0	55	125
11	139	68	127	70	100	143	12,2	32,0	70	126
17	146	82	134	80	110	150	12,5	32,5	75	126
28	170	90	154	90	120	174	13,0	34,5	85	149
45	200	102	182	105	145	205	17,0	44,0	110	170
64	222	118	200	120	162	227	19,1	50,0	120	253
110	248	135	224	135	188	252	22,8	58,0	140	272
170	285	152	258	160	210	293	25,5	65,5	160	324
280	325	162	295	180	250	334	30,0	76,5	180	356
450	366	195	330	200	268	375	35,7	90,0	200	414
640	408	215	369	240	308	416	40,5	101,5	240	442
1100	465	250	420	270	358	475	51,0	126,0	270	505
1700	504	275	458	300	395	516	64,0	153,0	300	568

- (1) Axiale und winklige Nachgiebigkeiten beziehen sich auf ein flexibles Element
- (2) Radiale Nachgiebigkeiten gelten nur für Typ 9231
- (3) Radiale Nachgiebigkeiten gelten nur für das doppelt flexible Element
- (4) Hohe Drehzahlen können dynamisches Wuchten erfordern
- (5) Bei maximaler Bohrung
- (6) DBSE bis maximal 6000 mm

* DBSE = Abstand zwischen den Wellenenden

Änderungen vorbehalten.
Höhere Werte oder Sonderausführungen auf Anfrage.