



Caractéristiques des produits :

- Les couples nominaux élevés et la grande capacité d'alésages assurent des économies atteignant 35 % par rapport à la concurrence
- La graisse Falk long terme (LTG) et un joint d'étanchéité quatre points assurent une retenue maximale du lubrifiant, augmentent la durée de vie de l'accouplement et réduisent les besoins en entretien
- Ils sont garantis 3 ans pour un usage intensif si ils sont utilisés avec la graisse LTG
- La denture Lifelign triplement bombée sur la racine, l'extrémité et la face assure un mouvement d'articulation libre, tout en réduisant l'usure due au désalignement. La denture triplement bombée protège l'équipement de l'endommagement en éliminant la charge sur les extrémités tout en réduisant le recul et les jeux radiaux.

Applications :

- Pompes
- Machines à papier
- Convoyeurs
- Désintégateurs
- Broyeurs

Conformité industrielle :

- ATEX II 2GD c T5

Options spéciales :

- Adaptateurs de freins
- Accouplements à glissement axial
- Assemblage d'arbre flottant
- Isolé électriquement

Rexnord Falk Lifelign Accouplements à dentures

Solutions adaptées aux clients.

Performance garantie.

Marques reconnues.

Vous recherchez un fournisseur renommé pour vous fournir des produits de transmission de puissance qui ont fait leurs preuves en termes de productivité et d'efficacité. Rexnord® fournit des produits haut de gamme pour vos applications industrielles dans le monde entier. Nous travaillons en étroite collaboration avec vous afin de réduire vos coûts d'entretien, éliminer vos stocks excédentaires et prévenir les temps d'arrêt non-programmés.

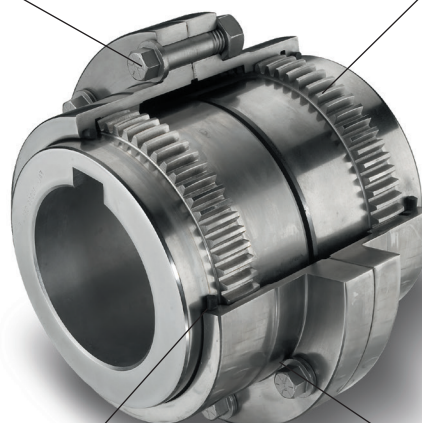
Accouplements à dentures Falk Lifelign

Accouplement à denture avec grande capacité d'alésage et un couple élevé. Existe en version simple ou double denture.

Falk est une marque de Rexnord.

Les vis de fixation à tête réduite et les écrous freinés permettent un serrage à l'aide d'un tour de clé

Modèle AGMA 20° triplement bombé sur la racine, l'extrémité et la face de chaque dent



Les joints Viton® assurent une longue durée de vie aux applications à haute température et le joint d'étanchéité à quatre points améliore la retenue du lubrifiant en cas de désalignement

Les emplacements des bouchons de lubrification contribuent à une meilleure application de la graisse

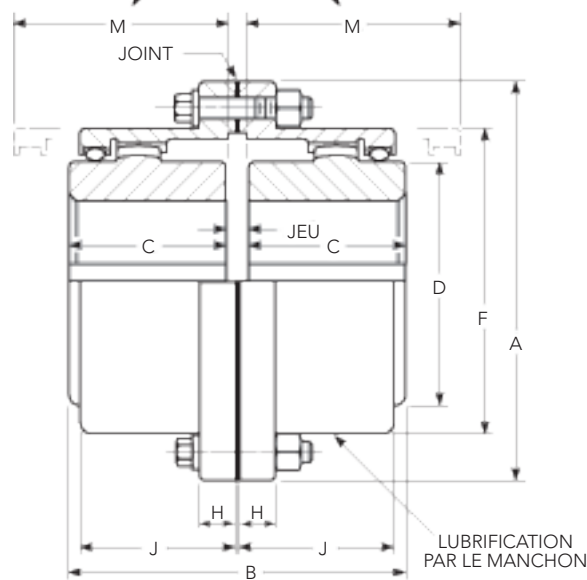


ATEX II 2GD c T5



Exigences sur le couple Machine entraînée	Application typique d'un équipement entraîné par un moteur électrique ou par une turbine	Facteur de service typique
	Couple constant, exemple pour les pompes centrifuges, les ventilateurs et les compresseurs	1.0
	Fonctionnement en continu avec des variations du couple, notamment pour les extrudeuses de plastique et les ventilateurs à air pulsé	1.5
	Chocs légers pour les extrudeuses de métal, les tours de refroidissement et les transporteurs de bûches	2.0
	Chocs modérés, exemple pour les culbuteurs, les concasseurs, les tamis vibrants	2.5
	Chocs élevés avec des couples négatifs, exemple pour les pompes alternatives, les compresseurs alternatifs, les tables de basculement	3.0
	Inversions fréquentes du couple, exemple pour les compresseurs alternatifs qui n'incluent pas nécessairement des rotations inversées	Contactez le bureau d'étude Rexnord

DISTANCE MINIMALE REQUISE POUR L'ALIGNEMENT



Taille	Couple nominal	Vitesse max admissible	Alésage min	Alésage max	Jeu	A	B Moyeu std	B Moyeu long	C Moyeu std	C Moyeu long	D	F	H	J	M	Poids du lubrifiant	Poids de l'accouplement sans alésage
G20	Nm	tr/min	mm	mm	mm	mm	mm	mm	mm	mm	mm	mm	mm	mm	mm	kg	kg
1010G	1 140	8 000	13	50	3	115	88	206,2	42	101,6	68	83	14	39	51	0,04	4,5
1015G	2 350	6 500	20	65	3	152	101	231,6	49	114,3	86	105	19	48	61	0,07	9,0
1020G	4 270	5 600	26	78	3	177	127	263,0	62	130,0	105	126	19	59	77	0,11	15,9
1025G	7 470	5 000	32	98	5	212	158	303,8	77	149,4	130	154	21	72	92	0,21	29,5
1030G	12 100	4 400	39	111	5	239	187	335,2	91	165,1	152	180	21	84	107	0,36	43,1
1035G	18 500	3 900	51	134	6	279	218	374,4	106	184,2	177	211	28	98	130	0,54	68,0
1040G	30 600	3 600	64	160	6	317	247	412,4	120	203,2	209	245	28	111	145	0,90	97,5
1045G	42 000	3 200	77	183	8	346	277	496,6	134	244,3	235	274	28	123	166	1,00	136
1050G	56 600	2 900	89	200	8	388	314	598,2	153	295,1	254	305	38	141	183	1,70	191
1055G	74 000	2 650	102	220	8	425	344	604,8	168	298,4	279	334	38	158	204	2,20	249
1060G	90 400	2 450	115	244	8	457	384	617,6	188	304,8	304	366	25	169	229	3,10	306
1070G	135 000	2 150	127	289	10	527	451	629,8	220	309,9	355	424	28	196	267	4,20	485