



Caractéristiques des produits :

- Eléments flexibles en deux parties facilitant l'assemblage et le démontage
- L'élément flexible souple en torsion amortit les charges de choc et les vibrations et augmente ainsi la durée de vie de l'équipement
- Les moyeux interchangeables réduisent les stocks
- La liaison polyuréthane-métal élimine les problèmes d'assemblage et de glissement associés aux modèles serrés mécaniquement
- Le matériel flexible permet d'inspecter visuellement l'équipement en cours de fonctionnement
- L'encoche en V crée une ligne de rupture uniforme pour une meilleure protection contre la surcharge si besoin

Applications :

- Pompes
- Compresseurs
- Ventilateurs industriels
- Mélangeurs

Conformité industrielle :

- ATEX II 2GD c T5

Options spéciales :

- Moyeu d'alésage cannelé Rexnord Viva
- Accouplement à entraînement positif Rexnord Viva
- Concept de moyeu / manchon sans clavette Rexnord Viva
- Jeu d'extrémité limité
- Frein boulonné

Rexnord Viva V Accouplement élastomère

Solutions adaptées aux clients.

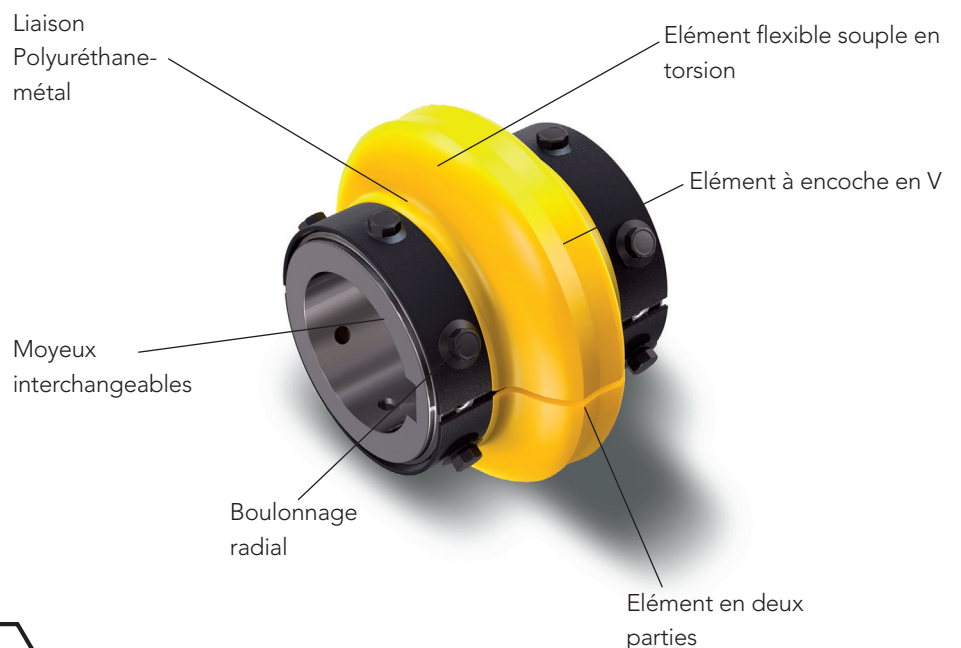
Performance garantie.

Marques reconnues.

Vous recherchez un fournisseur renommé pour vous fournir des produits de transmission de puissance qui ont fait leurs preuves en termes de productivité et d'efficacité. Rexnord® fournit des produits haut de gamme pour vos applications industrielles dans le monde entier. Nous travaillons en étroite collaboration avec vous afin de réduire vos coûts d'entretien, éliminer vos stocks excédentaires et prévenir les temps d'arrêt non-programmés.

Rexnord Viva V

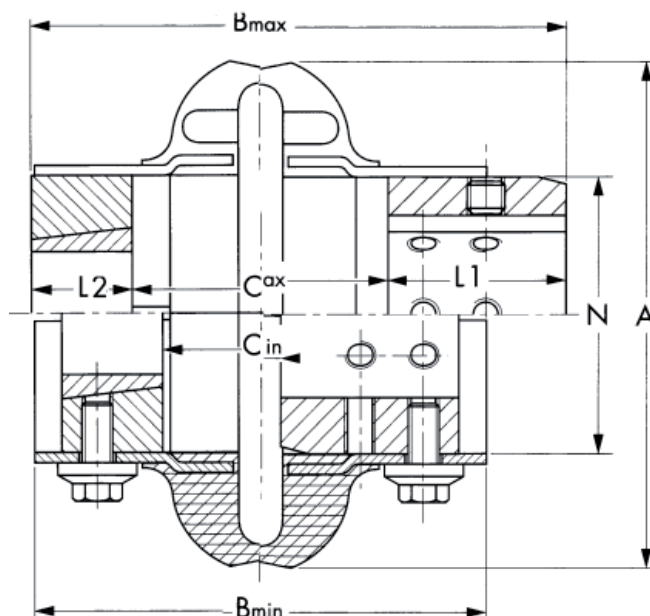
Le Rexnord Viva® est un accouplement élastomère d'utilisation générale avec un élément en deux parties facilitant l'assemblage et le remplacement sur machine. Disponible en accouplement court et à spacer. Cette conception unique permet une installation plus rapide, réduit le stock en fournissant de multiples distances entre les arbres, tout en utilisant les mêmes éléments et moyeux. Le design Rexnord Viva V est utilisé dans les applications avec accouplements courts.



ATEX II 2GD c T5



Exigences sur le couple Machine entraînée	Application typique d'un équipement entraîné par un moteur électrique ou par une turbine	Facteur de service typique
	Couple constant, exemple pour les pompes centrifuges, les ventilateurs et les compresseurs	1.0
	Fonctionnement en continu avec des variations du couple, notamment pour les extrudeuses de plastique et les ventilateurs à air pulsé	1.5
	Chocs légers pour les extrudeuses de métal, les tours de refroidissement et les transporteurs de bûches	2.0
	Chocs modérés, exemple pour les culbuteurs, les concasseurs, les tamis vibrants	2.5
	Chocs élevés avec des couples négatifs, exemple pour les pompes alternatives, les compresseurs alternatifs, les tables de basculement	3.0
	Inversions fréquentes du couple, exemple pour les compresseurs alternatifs qui n'incluent pas nécessairement des rotations inversées	Contactez le bureau d'étude Rexnord



Dim. de l'accouplement	Tnom Nm	n max min-1	D1 Dmax mm	D2 Manchon conique Dmax mm	A mm	B min. mm	B max. mm	C(1) min. mm	C(1) max. mm	C(2) min. mm	C(2) max. mm	L1 mm	L2 mm	N mm	m* kg	J* kgm²	
110	62	5 400	38	1 108	28	110	97	132	9	55	41	55	38	22	60	1,4	0,00123
125	105	5 400	48	1 108	28	125	98	132	9	55	41	55	38	22	70	1,7	0,00202
130	164	5 100	55	1 310	35	130	97	142	7	55	35	55	41	25	80	2,1	0,00310
150	250	4 800	65	1 610	42	150	111	156	9	60	54	66	51	25	95	4,2	0,00900
170	308	4 800	65	1 610	42	170	111	156	9	60	54	66	51	25	95	4,3	0,00931
190	412	4 600	75	2 012	50	190	116	164	7	60	47	60	52	32	114	5,5	0,0173
215	662	4 300	80	2 517	60	215	134	191	11	64	51	61	64	45	140	10	0,0303
245	938	4 100	95	3 020	75	245	137	202	7	73	50	57	65	51	171	14	0,076
290	1 412	3 900	110	3 020	75	290	153	241	8	94	40	87	73	51	215	25	0,192
365	3 200	3 600	127	3 535	90	365	200	311	20	131	20	131	90	90	235	42	0,373
425	5 580	2 000	155	4 040	100	425	247	361	19	133	44	132	114	102	285	85	1,180
460	6 270	2 000	165	4 545	110	460	267	380	19	132	38	132	124	114	302	93	1,720

*Poids (m) et inertie (J) avec alésage maximal et rainure • Dimension C(1) avec moyeux avec alésés - C(2) avec moyeux à manchons coniques