

Acoplamentos de grade Falk Steelflex

FICHA TÉCNICA

Você deseja um nome confiável quando se trata de fornecer produtos para transmissão de potência que aumentem a produtividade e a eficiência de sua empresa. Conhecidos por sua durabilidade em aplicações críticas, os acoplamentos de grade Falk Steelflex® combinam a economia e alta capacidade de torque de um acoplamento de engrenagem com a rigidez torsional e baixa manutenção de um acoplamento de lâminas ou elastomérico. Os acoplamentos de Grade Falk Steelflex estão disponíveis na mais ampla variedade de tamanhos e possuem capacidade de torque de até 932.250 Nm. Oferecendo uma grande variedade de configurações de montagem os acoplamentos de Grade Falk Steelflex são a escolha de produto certa para uma variedade de aplicações de nossos clientes.

SUPERANDO A CONCORRÊNCIA

Testes realizados por terceiros mostraram que os Acoplamentos Falk Steelflex são 4.7X até 16X mais duráveis que os dois principais concorrentes do mercado, e capazes de operar até 2X mais tempo em condições reais de operação sob a influência de desalinhamento. As grades em aço ligado de alta resistência Steelflex passam por um processo de shot-peening e são tratadas termicamente para reduzir a fadiga, resultando em aumento de disponibilidade e MTBF nas aplicações mais exigentes.

ABSORÇÃO DE IMPACTOS

Quando submetido a cargas vibratórias ou de alto impacto o Acoplamento Falk Steelflex deflexiona torcionalmente. O design das grades "T" oferece um superior amortecimento de vibrações e reduz os efeitos dos picos de torque, diminuindo assim o desgaste dos componentes dos equipamentos conectados.

BAIXA MANUTENÇÃO

O design "replace-in-place" elimina a necessidade de mover os cubos ou realinhar os eixos, reduzindo o tempo de troca das grades. Quando lubrificado com a graxa LTG (Falk Long Term Grease), o Acoplamento Falk Steelflex elimina a necessidade de relubrificação por até cinco anos.

Indústrias:

Cimento
Papéis e Celulose
Siderurgia
Indústria em geral

Aplicações:

- Máquinas de papel
- Moinhos de bola
- Mesas de rolos
- Elevadores de canecas
- Viradores de vagão
- Britadores
- Correias transportadoras
- Ventiladores
- Bombas

Available Options:

- T10 capa dividida na horizontal
- T20 capa dividida na vertical
- T31 espaçador
- T35 semi espaçador
- T41 & T44 controle de torque
- T50 eixo flutuante
- T63 disco de freio
- T70 balanceado para altas rotações
- T90 volante
- BW polia de freio

**T10**

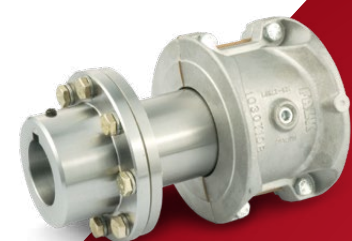
(Capa dividida na horizontal)

**T20**

(Capa dividida na vertical)

**T31 Espaçador**

(Capa dividida na horizontal)

**T35 Semi Espaçador**

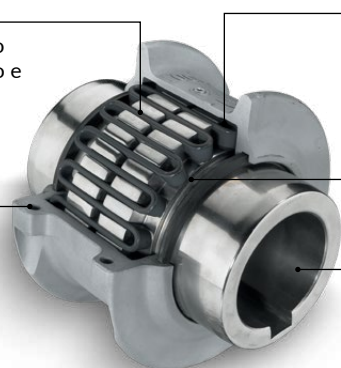
(Capa dividida na horizontal)



ATEX II 2GD c T6

O perfil cônico da grade T se encaixa perfeitamente no cubo facilitando a instalação e manutenção.

Os parafusos de Grau 5 garantem a robustez necessária para fixar as tampas.



As grades em aço ligado de alta resistência passam por um processo de shot-peening e são tratados termicamente para reduzir a fadiga, resultando em aumento de disponibilidade e MTBF nas aplicações mais exigentes.

Vedações nitrílicas de alta qualidade evitam a perda de lubrificante e a entrada de água, poeira ou outros contaminantes.

Capacidade máxima de furo de até 508mm no tamanho 1260T.

Size	Tipo T10		Tipo T20		Tipo T31 Espaçador		Type T35 Semi Espaçador	
	Capacidade de Torque (Nm)	Velocidade Max Permitida (RPM)	Capacidade de Torque (Nm)	Velocidade Max Permitida (RPM)	Capacidade de Torque (Nm)	Velocidade Max Permitida (RPM)	Capacidade de Torque (Nm)	Velocidade Max Permitida (RPM)
1020T	52	4500	52	6000	52	3600	52	3600
1030T	149	4500	149	6000	149	3600	149	3600
1040T	249	4500	249	6000	249	3600	249	3600
1050T	435	4500	435	6000	435	3600	435	3600
1060T	684	4350	684	6000	684	3600	684	3600
1070T	994	4125	994	5500	994	3600	994	3600
1080T	2,051	3600	2,051	4750	2,051	3600	2,051	3600
1090T	3.729	3600	3.729	4000	3.729	3600	3.729	3600
1100T	6.277	2440	6.277	3600	6.277	2440	6.277	2440
1110T	9.323	2250	9.323	3000	9.323	2250	9.323	2250
1120T	13.673	2025	13.673	2700	13.673	2025	13.673	2025
1130T	19.888	1800	19.888	2400	19.888	1800	19.888	1800
1140T	28.589	1650	28.589	2200	28.589	1650	28.589	1650
1150T	39.776	1500	39.776	2000	39.776*	1500*	39.776*	1500*
1160T	55.935	1350	55.935	1750	55.935*	1350*	55.935*	1350*
1170T	74.580	1225	74.580	1600	74.580*	1225*	74.580*	1225*
1180T	103.395	1100	103.395*	1100*	103.395*	1100*
1190T	136.730	1050	136.730*	1050*	136.730*	1050*
1200T	186.450	900	186.450*	900*	186.450*	900*
1210T	248.600	820
1220T	335.610	730
1230T	435.050	680
1240T	559.350	630
1250T	745.800	580
1260T	932.250	540

* Os modelos T31 e T35 nos tamanhos 1150T ao 1200T utilizam os cubos rígidos dos modelos G52 como cubos dos eixos.

Veja como os Acoplamentos de Grade Falk Steelflex se comparam à concorrência fazendo o download dos estudos comparativos na seção de documentação em nosso web-site www.rexnord.com.

- [CP4-002](#) Testes revelam que Todos Acoplamentos de Grade não são iguais
- [CP4-003](#) “Fit-for-Fit” Acoplamentos de Grade postos à prova

Consulte nosso catálogo de Acoplamentos de Grade Falk Steelflex para mais informações: **Métrico** [421-110M](#)



www.rexnord.com

Contact us – visit www.rexnord.com/contact

www.rexnord.com.br (51) 3579-8080 Brasil

