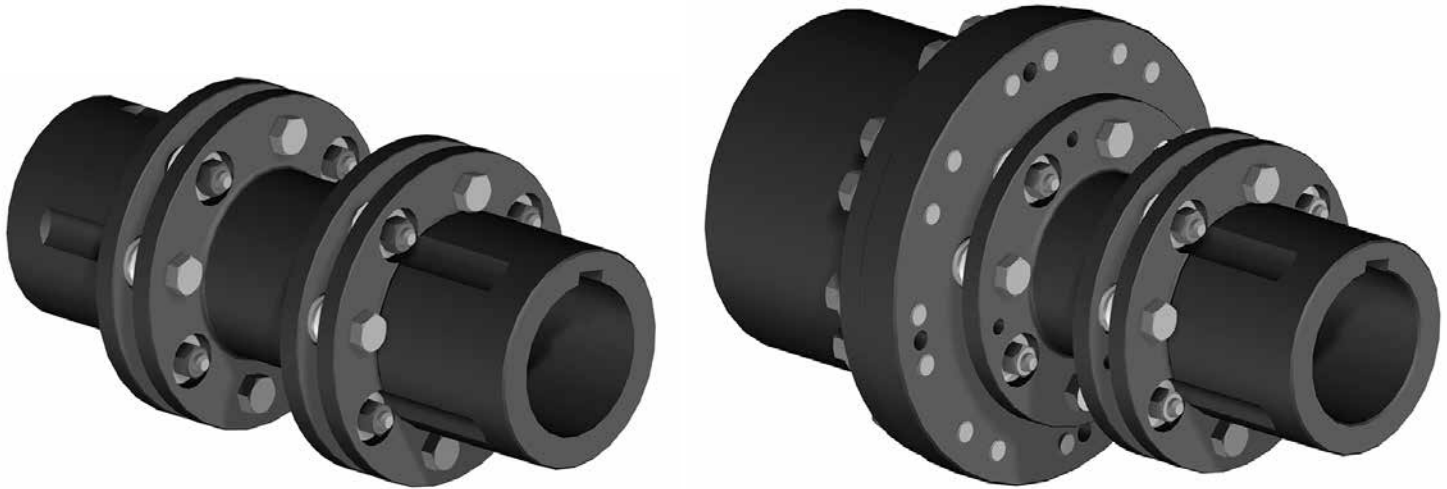


**Tipo XT52**  
**Tamaños 494-5258**



**Figura 1 – Acoplamiento Thomas XT52 sin adaptador y con adaptador y maza grande**

**1. Información general**

- 1.1 Los acoplamientos Thomas de Rexnord están diseñados para ofrecer una conexión mecánica entre las flechas giratorias de equipos mecánicos, utilizando discos flexibles para adaptar la desalineación inherente mientras se transmite potencia y torsión entre las flechas conectadas.
- 1.2 Estas instrucciones pretenden ayudarle a instalar y mantener su acoplamiento Thomas de Rexnord. Lea estas instrucciones antes de instalar el acoplamiento y antes de dar mantenimiento al acoplamiento y al equipo conectado. Conserve estas instrucciones cerca de la instalación del acoplamiento y asegúrese de que estén disponibles para la revisión por parte del personal de mantenimiento. Para acoplamientos de diseño especial, Rexnord puede proporcionar un dibujo de ingeniería que contiene las instrucciones de instalación que tienen precedencia sobre este documento.
- 1.3 Rexnord es dueño de los derechos de autor de este material. Estas instrucciones de instalación y mantenimiento no se pueden reproducir en su totalidad ni parcialmente para fines de la competencia.
- 1.4 Descripciones de los símbolos:

- Peligro de lesiones a personas.
- Posibles daños a la máquina.
- Indicación de elementos importantes.
- Sugerencias acerca de la protección contra explosiones.

## 2. Consejos de seguridad y recomendaciones



**¡PELIGRO!**

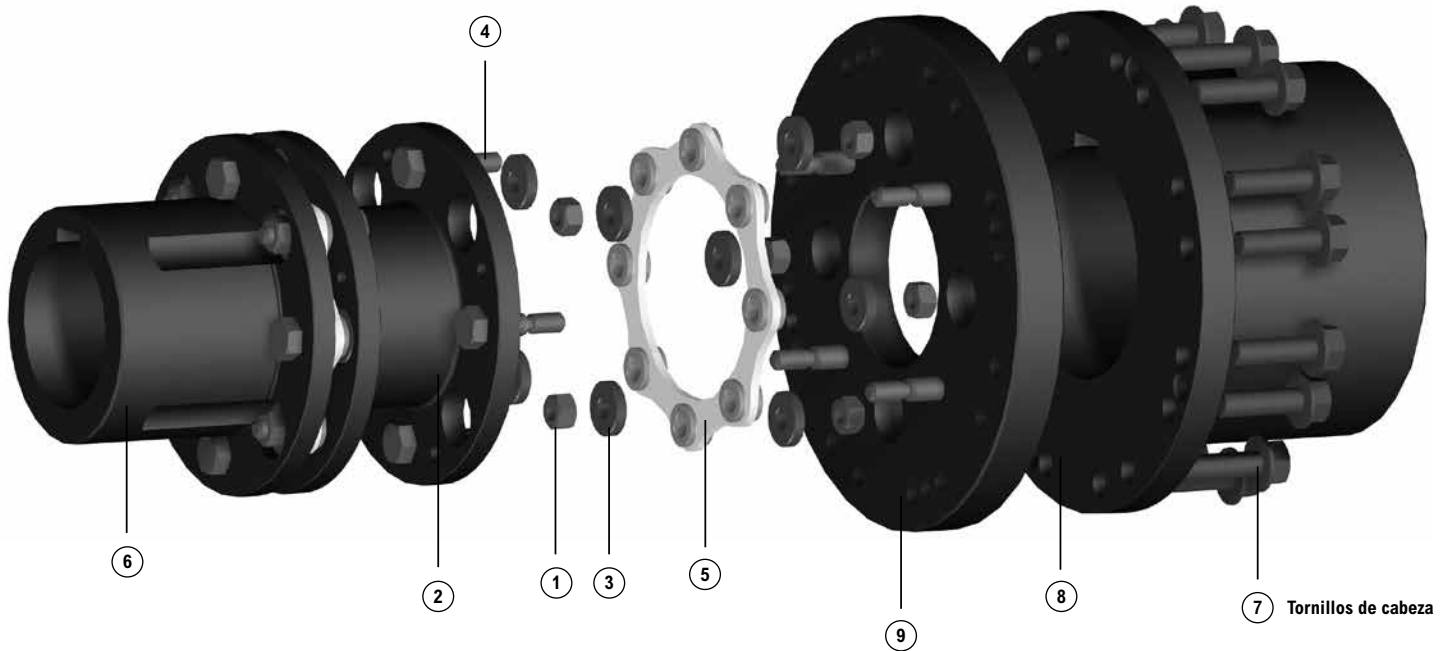
- 2.1 La seguridad debe ser primordial en todo aspecto de la instalación, operación y mantenimiento del acoplamiento.
- 2.2 Evite el contacto con el acoplamiento cuando esté girando y/o en funcionamiento.
- 2.3 Debido al posible peligro a las personas o propiedad de sufrir accidentes que pudieran resultar por el uso o instalación inadecuada de estos productos, es extremadamente importante seguir los procedimientos adecuados de selección, instalación, operación y mantenimiento.
- 2.4 La instalación debe llevarse a cabo únicamente por personal capacitado. Todo el personal involucrado en la instalación, servicio, operación, mantenimiento y reparación de este acoplamiento y el equipo conectado debe leer, entender y cumplir con estas instrucciones de instalación y mantenimiento. Las instrucciones de instalación y mantenimiento, así como el plano de ensamble, si se proporciona, debe estar a la mano en el sitio de la instalación.



**PRECAUCIÓN**

Para que este acoplamiento cumpla con los requisitos de ATEX, debe seguir exactamente estas instrucciones de instalación y mantenimiento además del formulario complementario 0005-08-49-01. Este complemento describe los requisitos de ATEX. Si el operador no sigue estas instrucciones, inmediatamente se considerará que el acoplamiento no cumple con ATEX.

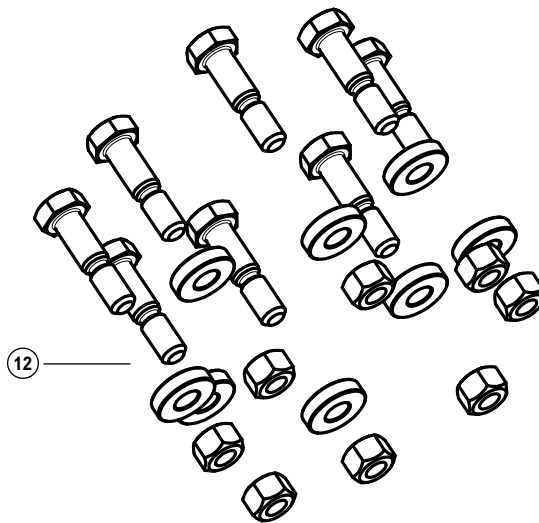
- 2.5 Todos los productos de transmisión de potencia giratorios son potencialmente peligrosos y pueden provocar lesiones graves. Deben tener las guardas adecuadas de conformidad con OSHA, ANSI, ATEX, normas europeas de seguridad de máquinas y otras normas locales. Es la responsabilidad del usuario proporcionar las guardas adecuadas.
- 2.6 El acoplamiento debe almacenarse en un ambiente seco con protección frente a la corrosión, libre de cargas externas (por ejemplo, apilamiento) para prevenir daños que pudieran provocar un riesgo al poner el acoplamiento en servicio.
- 2.7 Para los requerimientos de ATEX, la guarda debe tener un mínimo de 12,7 mm (1/2 pulgada) de holgura radial con respecto al diámetro exterior del acoplamiento y permitir una ventilación adecuada.
- 2.8 Todas las partes conductoras del equipo deben conectarse de tal manera que no puedan ocurrir diferencias potenciales eléctricas peligrosas. En caso de que las piezas de metal aisladas pudieran cargarse y convertirse así en una fuente potencial de ignición, debe proporcionar conexiones a tierra.
- 2.9 Asegúrese de desconectar la energía eléctrica y cualquier otra fuente de energía potencial antes de realizar un trabajo en el acoplamiento.
- 2.10 El material de embalaje puede generar cargas electrostáticas, el cual puede convertirse en un riesgo de explosión. Debe retirarse del acoplamiento y fuera de cualquier zona peligrosa.
- 2.11 Deben seguirse los procedimientos correctos de bloqueo y etiquetado para proteger contra un arranque accidental del equipo.
- 2.12 Todo el trabajo en el acoplamiento debe realizarse cuando está detenido y sin carga.
- 2.13 No arranque ni sacuda el motor ni el sistema de accionamiento sin sujetar los componentes del acoplamiento. Si el equipo se arranca con una sola maza conectada, la maza debe montarse correctamente y estar lista para operarse con la cuña y el tornillo de fijación (si se incluye) apretados. Cuando se arranca el ensamble completo del acoplamiento, todos los opresores y tornillería deben estar completos y correctamente asegurados. No ponga el acoplamiento en funcionamiento con opresores sueltos.
- 2.14 Use únicamente herramientas apropiadas para un ambiente explosivo; para más información consulte DIN EN 1127-1:2008:02, Anexo A.
- 2.15 El acoplamiento solo puede utilizarse de conformidad con los datos técnicos proporcionados en el catálogo de acoplamientos de disco Thomas. No se permite que el cliente modifique ni altere el acoplamiento.
- 2.16 Todas las refacciones para el mantenimiento o reemplazo deben ser proporcionadas o aprobadas por Rexnord.



**Figura 2 – Componentes del acoplamiento Thomas XTSR52 de Rexnord**



Nota: Los números de los componentes del acoplamiento mencionados anteriormente corresponden a los números de los componentes en los encabezados de las columnas de las Tablas 1 y 2.



**Figura 3 – Juego de tornillería del paquete de discos**  
 Consistiendo en ①, ③ y ④ anterior.

**Tabla 1 – Componentes y números de parte del acoplamiento Thomas XTSR52 de Rexnord**



Nota: Los números encerrados en un círculo que se identifican en los encabezados de las columnas que aparecen a continuación, corresponden a los números de los componentes del acoplamiento en la Figura 2.

Tamaño del acoplamiento XTSR52	Mazas**	Juego de maza LH + tornillo de cabeza	Miembro central (1 por acoplamiento) ②				Miembros centrales adaptados	
	N.º de pieza estándar ⑥	N.º de pieza ⑧	N.º de pieza (pulg)	Longitud "C" (pulg.)	N.º de pieza (mm)	Longitud "C" (mm)	N.º de pieza (mm)	Longitud "C" (mm)
494	10003201	10611141	10003219	3,50	10003222	100	10003225	100
			10003220	3,75	10003223	140	10003226	140
			10003221	5,00	---	---	---	---
644	10003202	10611142	10003227	3,50	10003230	100	10003233	100
			10003228	3,75	10003231	140	10003234	140
			10003229	5,00	---	---	---	---
726	10001191	---	10000921	3,50	10000831	100	10399144	100
			10467168	3,75	10000910	140	10397159	120
			10000922	5,00	---	---	---	---
826	10001192	10001612	10000923	3,50	10000832	100	---	---
			10467167	3,75	10000911	140	10397201	120
			10000924	5,00	---	---	10397202	140
996	10001193	10001613	10000925	4,38	10000912	100	---	---
			10000926	5,00	10000833	140	10399148	140
			---	---	10000913	180	10397204	180
1088	10001194	10001614	10000927	4,38	10000834	140	10399150	140
			10000928	5,00	10000914	180	10397205	180
			---	---	---	---	---	---
1298	10001195	10001615	10000929	4,38	10000835	140	---	---
			10000930	5,00	10000915	180	10397206	180
			---	---	---	---	---	---
1548	10001196	10001616	10000931	5,00	10000916	140	---	---
			10000932	7,50	10000836	180	1039155	180
			10000933	8,00	10000917	250	---	---
1698	10001197	10001617	10000934	7,50	10000837	180	---	---
			10000935	8,00	10000918	250	10397207	250
			---	---	---	---	---	---
1928	10001198	10001618	10000936	7,50	10000838	180	---	---
			10000937	8,00	10000919	250	10397208	250
			10000938	9,00	---	---	---	---
2068	10001199	10001619	10000939	7,50	10000920	180	---	---
			10000940	8,00	10000839	250	10397211	250
			10000941	9,00	---	---	---	---
2278	10001200	10001620	10000942	8,00	10000840	250	---	---
			10000943	9,00	---	---	---	---
2468	10001201	10001621	10000944	9,00	10000841	250	---	---
2698	10001202	10001622	10000945	9,00	10000842	250	---	---
2888	10001203	10001623	10000946	10,00	10000843	250	---	---
3058	10001204	10001624	10000947	10,00	10000844	250	---	---
3358	10001205	10001631	10000948	10,00	10000845	250	---	---
3668	10001206	10001625	10000949	18,00	10000846	460	---	---
3908	10001207	10001626	10000950	18,00	10000847	460	---	---
4178	10001208	10001627	10000951	18,00	10000848	460	---	---
4588	10001209	10001628	10000952	18,00	10000849	460	---	---
4918	10001210	10001629	10000953	17,89	10000850	460	---	---
5258	10001211	10001630	10000954	18	10000851	460	---	---

\*\*Todos los números de las piezas de las mazas no están barrenados.

**Tabla 2 – Componentes y números de parte del acoplamiento Thomas XTSR52 de Rexnord**



Nota: Los números encerrados en un círculo que se identifican en los encabezados de las columnas que aparecen a continuación, corresponden a los números de los componentes del acoplamiento en las Figuras 2 y 3.

Tamaño del acoplamiento XTSR52	Adaptadores ⑨			N.º de pieza de paquete de discos (2 por acoplamiento) ⑤	Juego de tornillería, pernos, tuercas de seguridad y bujes de sobrecarga para un solo paquete de discos ⑫			
	N.º de pieza LH	N.º de pieza XL	N.º de pieza XXL		Juego de tornillería*	Cantidad de pernos ④	Cantidad de tuercas de seguridad ①	Cantidad de bujes ③
494	10003209	10003210	10003211	10003753	10611144	4	4	4
644	10003212	---	10003214	10002803	10611145	4	4	4
726	---	10001161	10002621	10000091	10001561	6	6	6
826	10000242	10001162	10002622	10000092	10001562	6	6	6
996	10000243	10001163	10002623	10000093	10001563	6	6	6
1088	10000244	10001164	10002624	10000094	10001564	8	8	8
1298	10000245	10001165	10002625	10000095	10001565	8	8	8
1548	10000246	10001166	10002626	10000096	10001566	8	8	8
1698	10000247	10001167	10002627	10000097	10001567	8	8	8
1928	10000248	10001168	10002628	10000098	10001568	8	8	8
2068	10000249	10001169	10002629	10000099	10001569	8	8	8
2278	10000250	10001170	10002630	10000100	10001570	8	8	8
2468	10000251	10001171	10002631	10000101	10001571	8	8	8
2698	10000252	10001172	10002632	10000102	10001572	8	8	8
2888	10000253	10001173	10002633	10000103	10001573	8	8	8
3058	10000254	10001174	10002634	10000104	10001574	8	8	8
3358	10000255	10001175	10002635	10000105	10001575	8	8	8
3668	10000256	10001176	10002636	10000106	10001576	8	8	8
3908	10000257	10001177	10002637	10000107	10001577	8	8	8
4178	10000258	10001178	10002638	10000108	10001578	8	8	8
4588	10000259	10001179	10002639	10000109	10001579	8	8	8
4918	10000260	10001180	---	10000110	10001580	8	8	8
5258	10000261	---	---	10000111	10001581	8	8	8

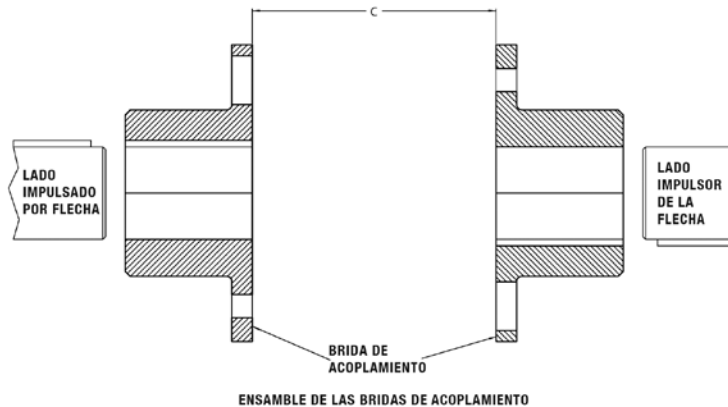
\*La tornillería del paquete de discos se vende únicamente como juegos.

### 3. Montaje de la maza



**¡PELIGRO!**

Asegúrese de desconectar la energía eléctrica y cualquier otra fuente de energía potencial antes de realizar un trabajo en la maza y en el ensamble del acoplamiento.



**Figura 4 – Montaje de mazas en las flechas**

- 3.1 Examine el ensamble del acoplamiento para asegurarse de que no haya daños visibles.
- 3.2 Limpie los barrenos de la maza y las flechas con un trapo libre de pelusa. Retire todas las mellas o rebabas.
- 3.3 Las cuñas deben tener un ajuste estrecho de lado a lado en el cuñero de la maza y la flecha, con un poco de holgura en la parte superior cuando se arman.



Precaución: Cuando se requiera calentar las mazas, se prefiere el uso de un horno y no se recomienda usar llamas abiertas. Si es considerado como obligatorio calentar con llamas, es importante aplicar un calentamiento uniforme para evitar distorsiones y temperatura excesiva. Una barra térmica aplicada a la superficie de la maza ayudará a determinar la temperatura del mismo.



**¡PELIGRO!**

Tocar mazas calientes provoca quemaduras. Utilice guantes de seguridad para evitar el contacto con superficies calientes.

### 4. Barreno recto con holgura/ajuste por deslizamiento

- 4.1 Instale las cuñas en la flecha.
- 4.2 Cerciórese de que los tornillos de fijación en la maza no ingresen al cuñero ni al barreno. Retire o extraiga un poco el tornillo de fijación para dejar holgura durante el montaje.
- 4.3 Deslice la maza por la flecha hasta la posición axial deseada.
- 4.4 Si se utiliza, arme y apriete los tornillos de fijación usando un torquímetro calibrado a los valores que se muestran en la Tabla 3.

**Tabla 3 – Torque de apriete de los tornillos de fijación**

Medida de tornillos de fijación	1/4-20	1/4-28	5/16-18	5/16-24	3/8-16	3/8-24	1/2-13	1/2-20	
Tamaño de la cuña de cabeza hexagonal	1/8	1/8	5/32	5/32	3/16	3/16	1/4	1/4	
Torque de apriete	(Nm)	7	9	15	16	27	31	68	75
	(libras-pulgadas)	66	76	132	144	240	276	600	660

Medida de tornillos opresores	M6	M8	M10	M12	M16	1/4	3/8
Tamaño de la cuña de cabeza hexagonal	3	4	5	6	8	1/8	3/16
Torque de apriete	(Nm)	6	12	25	50	100	25
	(libras-pulgadas)	55	110	0,220	440	880	220

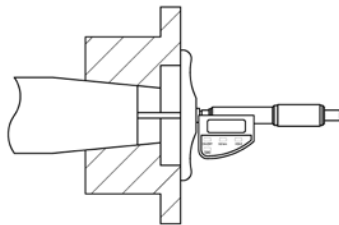


**¡PRECAUCIÓN!** Nunca utilice dos tornillos de fijación uno encima del otro en el mismo orificio roscado.

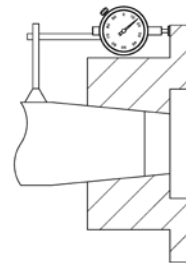
**5. Barreno recto con ajuste con interferencia**

- 5.1 Mida correctamente el barreno y los diámetros de la flecha para asegurar un ajuste adecuado.
- 5.2 Instale las cuñas en la flecha.
- 5.3 Caliente la maza en un horno hasta que el barreno sea suficientemente más grande que la flecha.
- 5.4 Una temperatura de 350 °F (177 °C) suele ser suficiente para mazas de acero al carbono. No supere los 500 °F (260 °C).
- 5.5 Con la maza expandida, instálela rápidamente en la flecha hasta la posición axial deseada. Un dispositivo de retención axial preajustado puede ser útil.

**Figura 5 – Ejemplo de medición del extremo de la flecha a la cara de la maza.**



**Figura 6 – Ejemplo de colocación del comparador mecánico para medir el estirado axial.**



**6. Barreno cónico**

- 6.1 Verifique que haya un patrón de contacto aceptable entre la maza y la flecha.
- 6.2 Coloque la maza en la flecha, manteniendo los cuñeros alineados.
- 6.3 Golpee ligeramente la cara de la maza con un mazo blando. La posición resultante proporcionará un punto de inicio para el estirado axial de la maza.
- 6.4 Use un micrómetro de profundidad para medir la distancia del extremo de la flecha hasta la cara de la maza como se muestra en la Figura 5. Anote la dimensión.
- 6.5 Monte un comparador mecánico para leer el avance axial de la maza como se muestra en la Figura 6. De la misma manera, el comparador mecánico puede colocarse de manera que tenga contacto con el extremo de la maza. Ajuste el comparador en “cero”.
- 6.6 Retire la maza e instale las cuñas en la flecha.
- 6.7 Caliente la maza en un horno hasta que el barreno sea suficientemente más grande que la flecha.
- 6.8 Una temperatura 350 °F (177 °C) suele ser suficiente para mazas de acero al carbono. No supere los 500 °F (260 °C).
- 6.9 Puede ser necesario usar temperaturas más altas para mayores niveles de ajuste con interferencia donde haya mazas de acero de aleación. Una regla general a considerar es que, por cada aumento de 160 °F en temperatura, el acero se expandirá 0,001 pulgada por cada pulgada de diámetro de la flecha (o 0,029 mm/100 °C). Al calcular las temperaturas, también considere la expansión adicional para proporcionar una holgura y tener en cuenta la pérdida de calor y encogimiento posterior durante el proceso de manipulación.
- 6.10 Con la maza expandida, instálela rápidamente en la flecha hasta el valor determinado en “cero”. Continúe avanzando la maza por el estrechamiento hasta la posición axial deseada, como la definió el cliente de Rexnord. Use el comparador mecánico únicamente como una guía. Un dispositivo de retención axial preajustado puede ser útil.
- 6.11 Inspeccione el ensamble para verificar que la maza esté correctamente colocada. Consulte a Rexnord de ser necesario.
- 6.12 Instale el dispositivo de retención axial de la maza (de haberlo) de conformidad con las especificaciones del fabricante del equipo.

## 7. Alineación de la flecha



**¡ATENCIÓN!** Base débil — El equipo debe apoyarse de manera plana sobre su base. Si una o más patas de la máquina son más cortas, más largas o anguladas de manera que evitan un contacto uniforme (una condición comúnmente conocida como “base débil”), debe corregirlo.



**¡ATENCIÓN!** Para mejorar la vida útil del acoplamiento, las flechas deben alinearse para minimizar la distorsión de los elementos flexibles. La alineación de la flecha se requiere en las direcciones axial, paralela y angular, y cada uno de estos valores no debe exceder las clasificaciones recomendadas para el acoplamiento y los valores de alineación que se muestran en la Tabla 4. La alineación de la flecha puede medirse usando diferentes métodos establecidos que incluyen la alineación con láser, comparador inversor y, borde y cara.

7.1 Mueva el equipo conectado para lograr una alineación aceptable. Con una buena alineación, los paquetes de discos estarán centrados y aproximadamente paralelos a las caras de sus bridas de conexión y los elementos flexibles tendrán poca ondulación visible cuando se observan desde un lado.

Como guía, en la Tabla 4 se proporcionan los valores máximos y mínimos para la dimensión “N” que se muestra en la Figura 7. Estas dimensiones se sugieren para la instalación inicial. Hay capacidad adicional disponible para compensar por el movimiento térmico y estructural del equipo. En la Tabla 4 también se proporcionan los máximos valores de capacidad axial para estos acoplamientos.

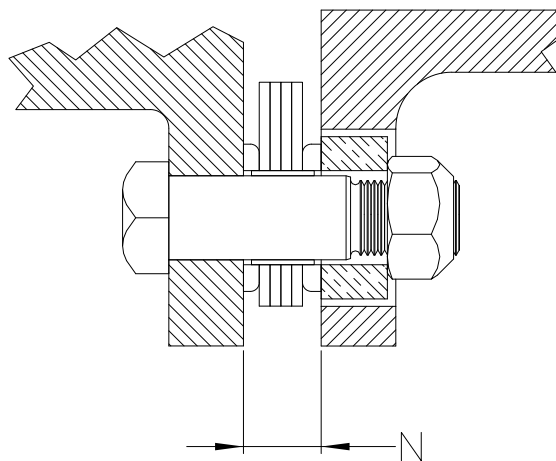


Figura 7 – Separación del disco

La Tabla 4 muestra los límites de instalación para la alineación angular y paralela. El valor “P” de alineación paralela es la compensación entre los centros de las mazas como se muestra en la Figura 8. Si se mide la compensación paralela al girar las mazas con un comparador mecánico en el diámetro exterior, como se muestra en la Figura 9, la lectura total medida debe dividirse entre (2) para calcular el valor “P”. El valor de la lectura total medida para la alineación angular es la diferencia máxima entre las medidas (X-Y) tomadas en los extremos opuestos de la brida de la maza, y la brida del espaciador como se muestra en la Figura 10.

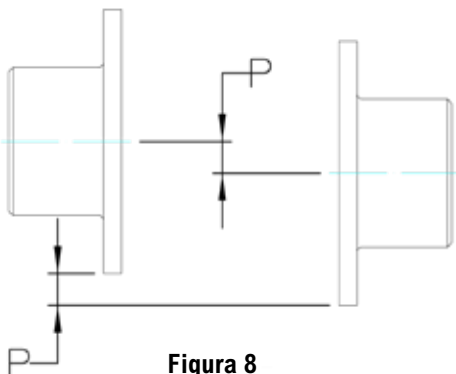


Figura 8

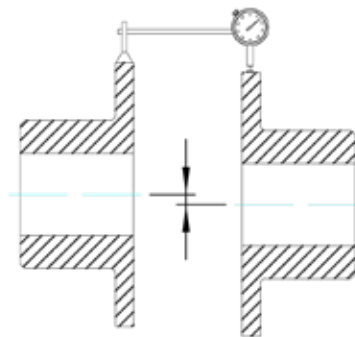


Figura 9

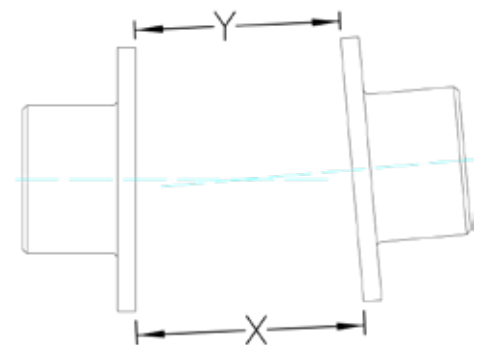


Figura 10



**Tabla 4 – Valores de alineación**

Tamaño del acoplamiento XTSR52	Dimensión "A"		Dimensión "N"				Longitudes estándar "C"		Límites axiales de instalación +/-		Capacidad axial +/-		Límites de instalación recomendados ****					
	Maza estándar		Mín. (pulg.)	Máx. (pulg.)	Mín. (mm)	Máx. (mm)	(distancia entre bridas de las mazas)		(pulg)	(mm)	(pulg)	(mm)	Máxima desalineación paralela del acoplamiento				Máx. desalineación angular entre mazas (X-Y)	
	(pulg)	(mm)					(pulg)	(mm)					(pulg)	(mm)	Lectura total medida (TIR) de la alineación paralela*			(P) Limite de instalación para la compensación paralela**
			(pulg)	(mm)	(pulg)	(mm)			(pulg)	(mm)								
494	2,76	70,0	0,33	0,35	8,3	8,8	3,50	88,9	0,012	0,30	0,045	1,2	0,011	0,27	0,005	0,13	0,004	0,10
							3,75	95,3					0,011	0,29	0,006	0,14		
							3,94	100,0					0,012	0,30	0,006	0,15		
							5,00	127,0					0,015	0,38	0,008	0,19		
							5,51	140,0					0,017	0,42	0,008	0,21		
644	3,35	85,0	0,33	0,35	8,3	8,8	3,50	88,9	0,017	0,43	0,068	1,7	0,011	0,27	0,005	0,13	0,004	0,10
							3,75	95,3					0,011	0,29	0,006	0,14		
							3,94	100,0					0,012	0,30	0,006	0,15		
							5,00	127,0					0,015	0,38	0,008	0,19		
							5,51	140,0					0,017	0,42	0,008	0,21		
726	3,74	95,0	0,33	0,35	8,3	8,8	3,50	88,9	0,026	0,65	0,051	1,3	0,009	0,23	0,005	0,12	0,005	0,13
							3,75	95,3					0,010	0,25	0,005	0,12		
							5,00	127,0					0,013	0,33	0,007	0,17		
							3,94	100,0					0,010	0,26	0,005	0,13		
							5,51	140,0					0,014	0,36	0,007	0,18		
826	4,25	108,0	0,36	0,38	9,1	9,6	3,50	88,9	0,030	0,75	0,059	1,5	0,009	0,23	0,005	0,12	0,006	0,15
							3,75	95,3					0,010	0,25	0,005	0,12		
							5,00	127,0					0,013	0,33	0,007	0,17		
							3,94	100,0					0,010	0,26	0,005	0,13		
							5,51	140,0					0,014	0,36	0,007	0,18		
996	5,08	129,0	0,37	0,39	9,3	9,9	4,38	111,3	0,035	0,89	0,070	1,8	0,011	0,29	0,006	0,14	0,007	0,18
							5,00	127,0					0,013	0,33	0,007	0,17		
							3,94	100,0					0,010	0,26	0,005	0,13		
							5,51	140,0					0,014	0,36	0,007	0,18		
							7,09	180,0					0,018	0,47	0,009	0,23		
1088	5,51	140,0	0,40	0,42	10,1	10,7	4,38	111,3	0,025	0,65	0,051	1,3	0,007	0,19	0,004	0,09	0,005	0,13
							4,72	120,0					0,008	0,20	0,004	0,10		
							5,00	127,0					0,009	0,22	0,004	0,11		
							5,51	140,0					0,009	0,24	0,005	0,12		
							7,09	180,0					0,012	0,31	0,006	0,15		
1298	6,54	166,0	0,50	0,52	12,6	13,3	4,72	120,0	0,031	0,77	0,061	1,6	0,008	0,20	0,004	0,10	0,006	0,15
							5,00	127,0					0,009	0,22	0,004	0,11		
							5,51	140,0					0,009	0,24	0,005	0,12		
							7,09	180,0					0,012	0,31	0,006	0,15		
							5,00	127,0					0,009	0,22	0,004	0,11		
1548	7,76	197,0	0,57	0,59	14,4	15,1	7,50	190,5	0,037	0,93	0,073	1,8	0,013	0,32	0,006	0,16	0,007	0,18
							8,00	203,2					0,014	0,35	0,007	0,17		
							5,51	140,0					0,009	0,24	0,005	0,12		
							7,09	180,0					0,012	0,31	0,006	0,15		
							9,84	250,0					0,017	0,43	0,008	0,21		
1698	8,58	218,0	0,61	0,64	15,4	16,2	7,50	190,5	0,040	1,02	0,080	2,0	0,013	0,32	0,006	0,16	0,008	0,20
							8,00	203,2					0,014	0,35	0,007	0,17		
							7,09	180,0					0,012	0,31	0,006	0,15		
							9,84	250,0					0,017	0,43	0,008	0,21		
							7,50	190,5					0,013	0,32	0,006	0,16		
1928	9,66	245,4	0,66	0,69	16,7	17,4	8,00	203,2	0,046	1,16	0,091	2,3	0,014	0,35	0,007	0,17	0,009	0,23
							9,00	228,6					0,015	0,39	0,008	0,19		
							7,09	180,0					0,012	0,31	0,006	0,15		
							9,84	250,0					0,017	0,43	0,008	0,21		
							7,50	190,5					0,013	0,32	0,006	0,16		
2068	10,39	264,0	0,71	0,74	18,0	18,8	8,00	203,2	0,049	1,23	0,097	2,5	0,014	0,35	0,007	0,17	0,010	0,25
							9,00	228,6					0,015	0,39	0,008	0,19		
							7,09	180,0					0,012	0,31	0,006	0,15		
							9,84	250,0					0,017	0,43	0,008	0,21		
							7,50	190,5					0,013	0,32	0,006	0,16		
2278	11,44	290,5	0,74	0,77	18,8	19,5	9,00	228,6	0,054	1,36	0,107	2,7	0,015	0,39	0,008	0,19	0,011	0,28
							9,84	250,0					0,017	0,43	0,008	0,21		
							9,00	228,6					0,015	0,39	0,008	0,19		
2468	12,32	313,0	0,79	0,82	20,1	20,8	9,84	250,0	0,058	1,47	0,116	3,0	0,017	0,43	0,008	0,21	0,012	0,30
2698	13,50	343,0	0,91	0,94	23,0	23,9	9,84	250,0	0,064	1,61	0,127	3,2	0,017	0,42	0,008	0,21	0,013	0,33
2888	14,61	371,0	0,97	1,01	24,7	25,6	9,84	250,0	0,068	1,73	0,136	3,5	0,017	0,43	0,008	0,21	0,014	0,36
3058	15,55	395,0	0,97	1,01	24,7	25,6	9,84	250,0	0,072	1,83	0,144	3,7	0,017	0,43	0,008	0,21	0,015	0,38
3358	16,81	427,0	1,06	1,09	27,0	27,7	9,84	250,0	0,079	2,01	0,158	4,0	0,017	0,43	0,008	0,21	0,016	0,41
3668	18,35	466,0	1,18	1,21	29,9	30,8	15,00	381,0	0,087	2,20	0,173	4,4	0,026	0,65	0,013	0,32	0,018	0,46
3908	19,29	490,0	1,18	1,21	29,9	30,8	15,00	381,0	0,092	2,34	0,184	4,7	0,026	0,65	0,013	0,32	0,019	0,48
4178	20,63	524,0	1,25	1,30	31,9	33,0	15,00	381,0	0,099	2,50	0,197	5,0	0,026	0,65	0,013	0,32	0,020	0,51
4588	23,11	587,0	1,40	1,43	35,5	36,4	18,00	457,2	0,108	2,74	0,216	5,5	0,031	0,78	0,015	0,39	0,022	0,56
4918	24,80	630,0	1,48	1,52	37,6	38,6	18,00	457,2	0,116	2,95	0,232	5,9	0,031	0,78	0,015	0,39	0,024	0,61
5258	26,46	672,0	1,56	1,61	39,7	40,8	18,00	457,2	0,124	3,15	0,248	6,3	0,031	0,78	0,015	0,39	0,025	0,64

\* La desalineación paralela medida al girar las mazas con un comparador mecánico en el diámetro exterior de la maza resultará en una TIR máxima.  
 Para los tamaños 494-644 use 0,003 pulgadas por pulgada de la dimensión "C" (o 0,010 mm por mm de la dimensión "C") para dimensiones "C" no estándar. Multiplique "C" x 0,003 para calcular la TIR.  
 Para los tamaños 726-996 use 0,0026 pulgadas por pulgada de la dimensión "C" (o 0,008 mm por mm de la dimensión "C") para dimensiones "C" no estándar. Multiplique "C" x 0,0026 para calcular la TIR.  
 Para los tamaños 1088-5258 use 0,0017 pulgadas por pulgada de la dimensión "C" (o 0,004 mm por mm de la dimensión "C") para dimensiones "C" no estándar. Multiplique "C" x 0,0017 para calcular la TIR.  
 \*\* La compensación paralela "P" es equivalente a la mitad de la medición de la TIR usando comparadores mecánicos.  
 \*\*\*\* Durante la instalación y/u operación, no exceda la máxima capacidad de desalineación del acoplamiento.  
 Para los tamaños 494-644, la máxima capacidad de desalineación de un acoplamiento es 2/3° por paquete de discos.  
 Para los tamaños 726-996, la máxima capacidad de desalineación de un acoplamiento es 1/2° por paquete de discos.  
 Para los tamaños 1088-5258, la máxima capacidad de desalineación de un acoplamiento es 1/3° por paquete de discos.

Nota:  
 1. Consulte el boletín informativo de Rexnord 538-214, Aspectos básicos de la alineación de acoplamientos para más detalles acerca de los métodos y procedimientos de alineación.



- a. El valor de desalineación angular es la máxima diferencia entre las medidas de X y Y tomadas en los extremos opuestos de las bridas de las mazas como se muestra en la Figura 10.
- b. El valor "P" de desalineación paralela es la compensación entre los centros de las mazas como se muestra en la Figura 8.

## 8. Ensamble final

8.1 Verifique que las mazas se hayan montado como se muestra en la Figura 4 para proporcionar la longitud "C" correcta como se define en la Tabla 1. La longitud "C" es la distancia medida entre las caras de las dos bridas de la maza montadas.

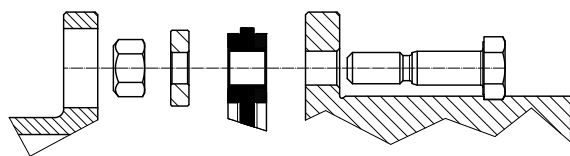


Si el conjunto del acoplamiento tiene una longitud "C" no estándar, consulte el plano de ensamble del acoplamiento para obtener la longitud "C" adecuada.

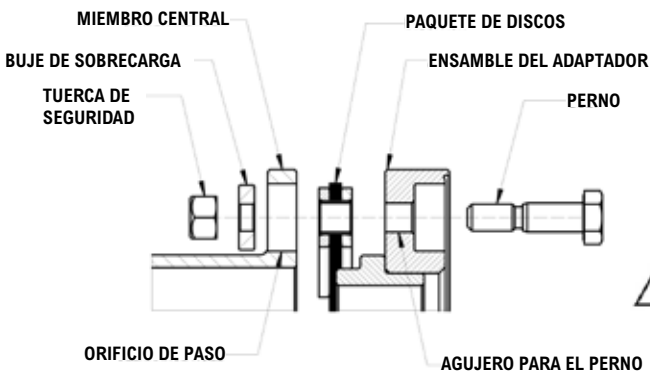


Cualquiera de los paquetes de discos sujetados con los torques correctos entre un adaptador y un miembro central deben permanecer sujetos.

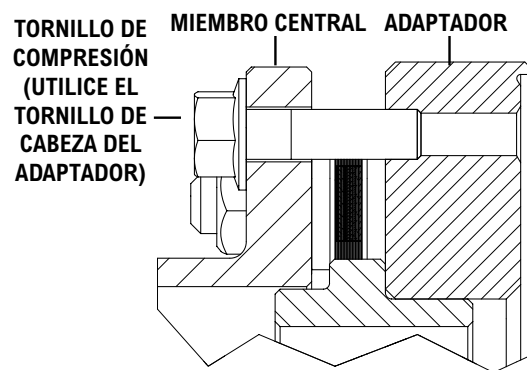
- 8.2 Si algún paquete de discos sigue sujeto al miembro central y a una maza sin adaptador, retire las tuercas de seguridad, los bujes de sobrecarga y los pernos.
- 8.3 Debido a la función de pilotaje de la maza al adaptador cuando se usa una opción de maza de tamaño grande, el subensamble del miembro central debe comprimirse para que pueda deslizarse entre las dos mazas finales. Use los tornillos de cabeza (proporcionados) de la maza al adaptador, como se define en la Tabla 2, para comprimir el ensamble del miembro central insertándolos a través de los orificios en las bridas de la bobina central y roscándolos en los orificios roscados del adaptador como se muestra en la Figura 11B.
- 8.4 Con las mazas montadas, coloque el miembro central en su lugar entre los dos mazas. Las mazas con adaptadores se ensamblan a los adaptadores con los tornillos de cabeza, alineando los orificios roscados en el adaptador con los orificios de paso del tornillo de cabeza en la maza. Si el acoplamiento está equilibrado, también alinee todas las marcas de ajuste.



**Figura 11 – Configuración de los pernos del paquete de discos si no hay adaptador**



**Figura 11C – Configuración de los pernos del paquete de discos si hay adaptador**




**Figura 11B – Uso de tornillos de cabeza para compresión si hay adaptador**



Apriete los tornillos de cabeza uniformemente para comprimir el paquete de discos lo suficiente para permitir que el subensamble del miembro central se ajuste entre las mazas (no apriete más de lo necesario para dejar holgura para el montaje).



Todas las roscas de los pernos deben lubricarse antes del montaje. Se recomienda un aceite de motor limpio. No use lubricantes que contengan disulfuro de molibdeno o grasas.

- 8.5 Coloque el paquete de discos entre la brida del adaptador (o la maza si no hay adaptador) y la brida del espaciador, y alinee los orificios de los pernos del paquete de discos con los orificios en el adaptador (o de la maza si no hay adaptador) y el espaciador.
- 8.6 Lubrique las roscas de los tornillos de cabeza e insérteles a través de los orificios de paso de la brida de la maza y hacia dentro de los orificios roscados en el adaptador. Apriete cada tornillo de cabeza al torque que se menciona en la Tabla 5.
- 8.7 Retire los tornillos de cabeza de la brida del espaciador al adaptador, permitiendo que el diámetro exterior de la maza tenga contacto con el diámetro del piloto del adaptador.
-  Cuando alinee los orificios de pernos, asegúrese de que en cada posición del orificio uno de los orificios de perno en las bridas sea el orificio de perno pequeño y el otro en la brida opuesta sea el orificio grande como se muestra en la Figura 11.
- 8.8 Empuje el perno a través del orificio de perno de diámetro pequeño y a través del paquete de discos hasta que el cuerpo del perno tenga contacto con el buje del paquete de discos.
- 8.9 Coloque un buje de sobrecarga en el lado roscado del perno a través del orificio de la brida de diámetro grande.
- 8.10 Aplique aceite de motor limpio a las roscas de los pernos e instale una tuerca de seguridad en cada perno apretándolas manualmente.
- 8.11 Repita los pasos 8.6 a 8.10 hasta que todos los tornillos de cabeza, pernos, bujes de sobrecarga y tuercas de seguridad estén colocados.
- 8.12 Continúe con el otro extremo del acoplamiento. Retire los pernos de soporte, si se utilizan, y continúe sosteniendo el miembro central. Repita los pasos 8.5 a 8.10 para instalar el segundo paquete de discos.

8.13 Apriete levemente todas las tuercas de seguridad usando un patrón alternante progresivo en cada paquete de discos como se muestra en las Figuras 13 y 14 asegurándose de que el paquete de discos no quede distorsionado y que todos los pernos estén completamente asentados. Apriete cada tuerca de seguridad al valor de torque apropiado que se muestra en la Tabla 6, aumentando el torque en un patrón alternante progresivo como se muestra en las Figuras 13 y 14.



Como guía, mida la distancia entre las bridas conocida como la dimensión "N" que se muestra en la Figura 7 y se proporciona en la Tabla 4.



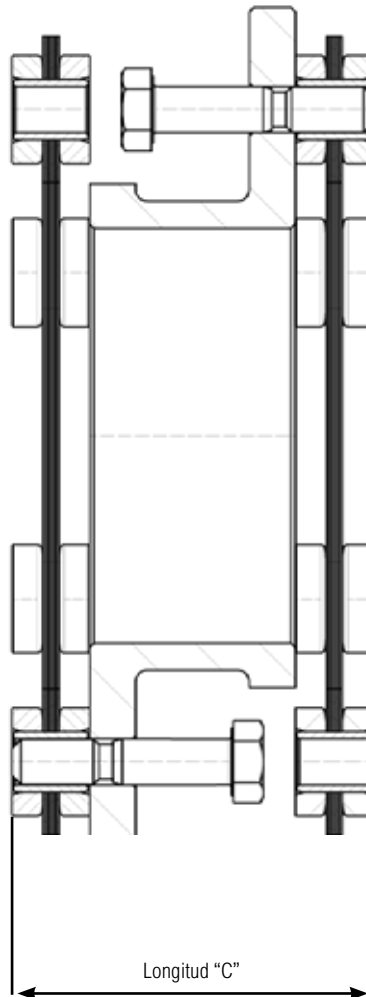
**PRECAUCIÓN**

**Limpie todos los depósitos de polvo en los componentes del acoplamiento y los elementos del acoplamiento de manera adecuada para ambientes explosivos.**



Si su acoplamiento utiliza un miembro central corto con bridas onduladas (sin área de orificio de paso) siga estas instrucciones adicionales para ayudar en el montaje.

- 8.14 En caso de que el acoplamiento utilice una versión ondulada del miembro central, será necesario preensamblar los paquetes de discos al miembro central antes de instalarlo entre las mazas montadas como se muestra la Figura 12.
- 8.15 Coloque el disco contra la brida ondulada del miembro central y alinee los orificios de los pernos del paquete de discos con los orificios en la brida del espaciador como se muestra en la Figura 14.
- 8.16 Comience con el perno a través del orificio de perno en la brida del espaciador hasta que el cuerpo del perno tenga contacto con la arandela del paquete de discos. La parte roscada del perno no está expuesta al otro extremo del paquete de discos.
- 8.17 Repita en el otro lado del espaciador con el resto de los orificios de pernos.
- 8.18 Coloque el miembro central entre las mazas de montaje y empuje los pernos preinstalados a través del paquete de discos y en los orificios de paso de las mazas montadas.
- 8.19 Continúe con la instalación del espaciador siguiendo las instrucciones 8.6 a 8.12.



**Figura 12 – Miembro central ondulado de longitud "C" corta**

**Tabla 5 – Pares de apriete de los tornillos de cabeza hexagonal de la brida**

Tamaño del acoplamiento XTSR52	Dimensión "A" de maza LH		Tornillo de cabeza para maza LH				Dimensión "A" de maza XL		Tornillo de cabeza para maza XL				Dimensión "A" de maza XXL		Tornillo de cabeza para maza XXL			
			Tamaño (mm)	Torque		Tamaño de llave (mm)			Tamaño (mm)	Torque		Tamaño de llave (mm)			Tamaño (mm)	Torque		Tamaño de llave (mm)
	(pulg)	(mm)		(libra-pies)	(Nm)		(pulg)	(mm)		(libra-pies)	(Nm)		(pulg)	(mm)		(libra-pies)	(Nm)	
494	2,77	70	M5x20	6,3	8,5	8	3,36	85	M5x20	6,3	8,5	8	---	---	---	---	---	---
644	3,36	85	M5x20	6,3	9	8	---	---	---	---	---	---	4,25	108	M6x20	12,3	17	10
726	---	---	---	---	---	---	4,25	108	M6x20	12,3	16,7	10	5,08	129	M8x25	27	36	13
826	4,25	108	M6x20	12,3	16,7	10	5,08	129	M8x25	27	36	13	5,51	140	M6x25	12,3	16,7	10
996	5,08	129	M8x25	27	36	13	5,51	140	M6x25	12,3	16,7	10	6,54	166	M8x30	27	36	13
1088	5,51	140	M6x25	12,3	16,7	10	6,54	166	M8x30	27	36	13	7,83	199	M10x35	51	69	15
1298	6,54	166	M8x30	27	36	13	7,83	199	M10x35	51	69	15	8,66	220	M10x40	51	69	15
1548	7,83	199	M10x35	51	69	15	8,66	220	M10x40	51	69	15	9,66	245	M12x40	92	124	16
1698	8,66	220	M10x40	51	69	15	9,66	245	M12x40	92	124	16	10,39	264	M12x40	92	124	16
1928	9,66	245	M12x40	92	124	16	10,39	264	M12x40	92	124	16	11,44	291	M12x50	92	124	16
2068	10,39	264	M12x40	92	124	16	11,44	291	M12x50	92	124	16	12,32	313	M14x50	142	193	18
2278	11,44	291	M12x50	92	124	16	12,32	313	M14x50	142	193	18	13,58	345	M12x60	92	124	16
2468	12,32	313	M14x50	142	193	18	13,58	345	M12x60	92	124	16	15,00	381	M14x70	142	193	18
2698	13,58	345	M12x60	92	124	16	15,00	381	M14x70	142	193	18	15,94	405	M14x70	142	193	18
2888	15,00	381	M14x70	142	193	18	15,94	405	M14x70	142	193	18	17,20	437	M16x70	218	295	21
3058	15,94	405	M14x70	142	193	18	17,20	437	M16x70	218	295	21	18,98	482	M16x80	218	295	21
3358	17,20	437	M16x70	218	295	21	18,98	482	M16x80	218	295	21	19,80	503	M16x80	218	295	21
3668	18,98	482	M16x80	218	295	21	19,80	503	M16x80	218	295	21	20,83	529	M16x80	218	295	21
3908	19,80	503	M16x80	218	295	21	20,83	529	M16x80	218	295	21	23,94	608	M20x90	427	579	27
4178	20,83	529	M16x80	218	295	21	23,94	608	M20x90	427	579	27	25,51	648	M20x100	427	579	27
4588	23,94	608	M20x90	427	579	27	25,51	648	M20x100	427	579	27	26,69	678	M20x110	427	579	27
4918	25,51	648	M20x100	427	579	27	26,69	678	M20x100	427	579	27	---	---	---	---	---	---
5258	26,69	678	M20x110	427	579	27	---	---	---	---	---	---	---	---	---	---	---	---

Nota: Estos valores de torque son aproximados para tornillos de cabeza con roscas lubricadas.

## 9. Reemplazo del paquete de discos

Si es necesario reemplazar los paquetes de discos, puede realizarse de la siguiente manera:



Nota: En los subensambles de miembro central con adaptadores las tuercas de seguridad están apretadas de fábrica. En los subensambles de los miembros centrales donde la longitud del espaciador es corta y el espacio para las herramientas es reducido, debe usar llaves especiales para apretar las tuercas de seguridad. Consulte a Rexnord para ayuda en obtener llaves especiales.

- 9.1 Retire el subensamblado del miembro central quitando todos los tornillos de cabeza de las mazas para comprimir el ensamble del miembro central insertándolos a través de los orificios en las bridas de la bobina central y roscándolos en los orificios roscados del adaptador como se muestra en la Figura 11B y dejando caer el ensamble del miembro central entre las mazas. Hay orificios roscados para tornillos de elevación en cada maza final para desenganchar los pilotos entre las mazas y adaptadores, usando los tornillos de cabeza de la maza al adaptador como se define en la Tabla 5.
- 9.2 Retire todas las tuercas de seguridad, pernos, bujes y paquetes de discos. Pueden necesitar llaves especiales. Limpie los dos adaptadores y la bobina central y retire todas las mellas o rebabas.
- 9.3 Instale los paquetes de discos primero en el adaptador a fin de que las cabezas de las arandelas del paquete de discos se alineen con los orificios de los pernos del adaptador como se muestra en la Figura 11C. Inserte los pernos a través de los orificios de los pernos del adaptador y del paquete de discos. Las marcas de ajuste (si se aplicaron en el equilibrio) deben estar alineadas para mantener el equilibrio.
- 9.4 Continúe con la instalación del subensamblado del miembro central como se describe en la sección 8 de Ensamble final.



Cuando sea posible, se recomienda que se revise el par de apriete de todas las tuercas de seguridad después de varias horas de operación inicial.

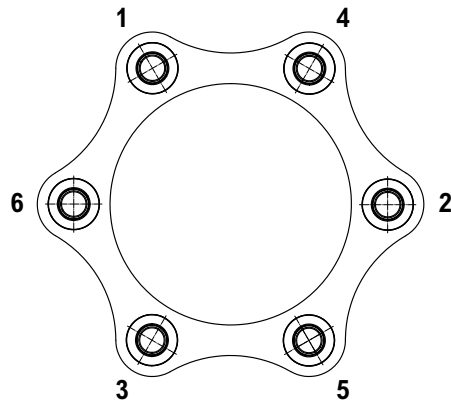
Para piezas de refacción, vea las Tablas 1 y 2.

**Tabla 6 – Torque de apriete de las tuercas de seguridad**

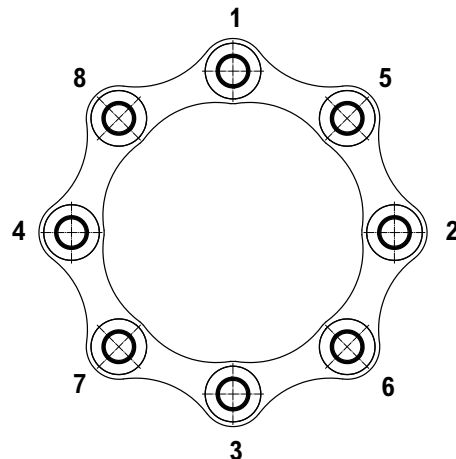
Tamaño del acoplamiento XTSR52	Dimensión "A" de maza estándar		Tuerca de seguridad			Llave Tamaño (in)
			Tamaño del perno (mm)	Torque		
	(pulg)	(mm)		(pies-libras)	(Nm)	
494	2,76	70,0	M5	4,7	6,4	8
644	3,35	85,0	M5	4,7	6,4	8
726	3,74	95,0	M5	4,7	6,4	8
826	4,25	108,0	M6	8,1	11	11
996	5,08	129,0	M8	18	24	14
1088	5,51	140,0	M8	18	24	15
1298	6,54	166,0	M10	39	53	18
1548	7,76	197,0	M12	66	90	21
1698	8,58	218,0	M14	110	150	22
1928	9,66	245,4	M16	162	220	24
2068	10,39	264,0	M18	236	320	27
2278	11,44	290,5	M20	266	360	30
2468	12,32	313,0	M22	384	520	32
2698	13,50	343,0	M24	575	780	36
2888	14,61	371,0	M27	885	1200	41
3058	15,55	395,0	M27	885	1200	41
3358	16,81	427,0	M30	1200	1600	46
3668	18,35	466,0	M33	1500	2000	50
3908	19,29	490,0	M33	1500	2000	50
4178	20,63	524,0	M36	2100	2800	55
4588	23,11	587,0	M42	3200	4400	65
4918	24,80	630,0	M45	4100	5600	70
5258	26,46	672,0	M48	4900	6700	75

Notas:

1. Estos valores de torque son aproximados para los pernos de acero con roscas lubricadas.
2. Debe evitar que los pernos giren mientras se aprietan las tuercas de seguridad a los valores mostrados. No apriete el opresor girando la cabeza del perno.



**Figura 13**



**Figura 14**