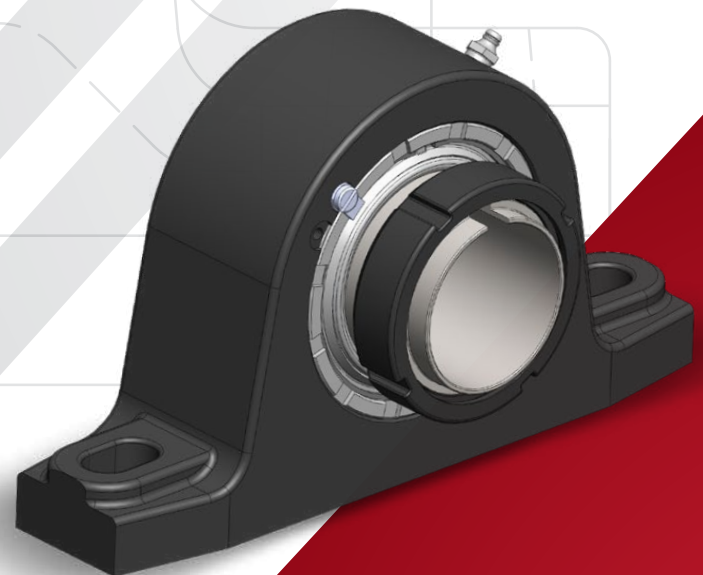


# Rodamientos de la RN Series



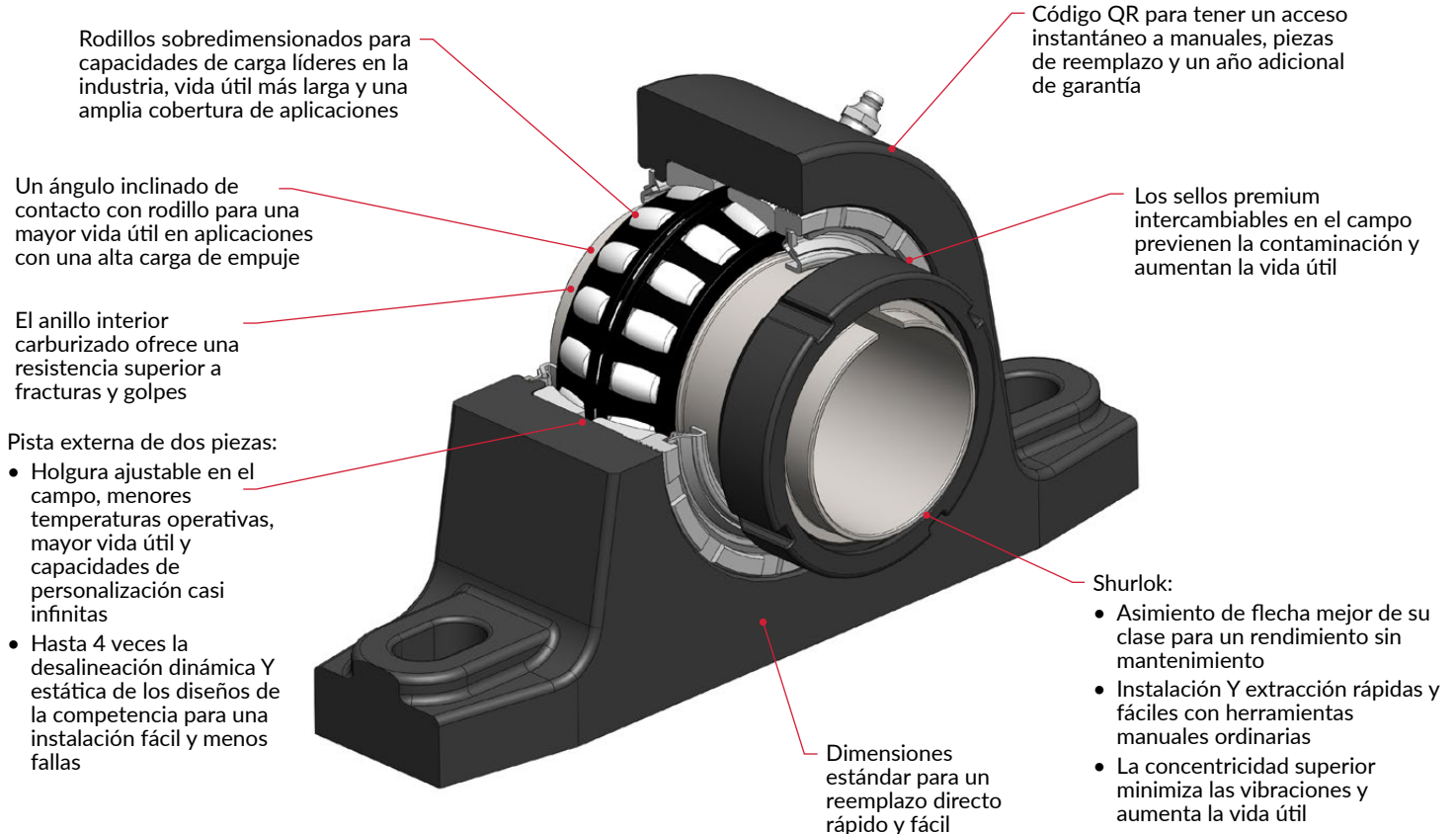
Descargue la versión más reciente en  
[www.rexnord.com/documentation](http://www.rexnord.com/documentation)



# RN Series métrico está listo para manejar los trabajos más rudos

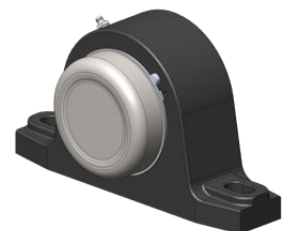


Como el líder mundial en soluciones de rodamientos, Rexnord se enorgullece en presentar nuestra RN Series de rodamientos métricos, ideales para las industrias más rudas y exigentes. La RN Series, desarrollada con 150 años de experiencia en la industria, ofrece un diseño de vanguardia con facilidad de uso, rendimiento y durabilidad inigualables que sirve como un reemplazo directo de los rodamientos existentes SN500. Para usted eso significa mejor eficacia y productividad, menos tiempo de inactividad y un bajo costo total de propiedad.

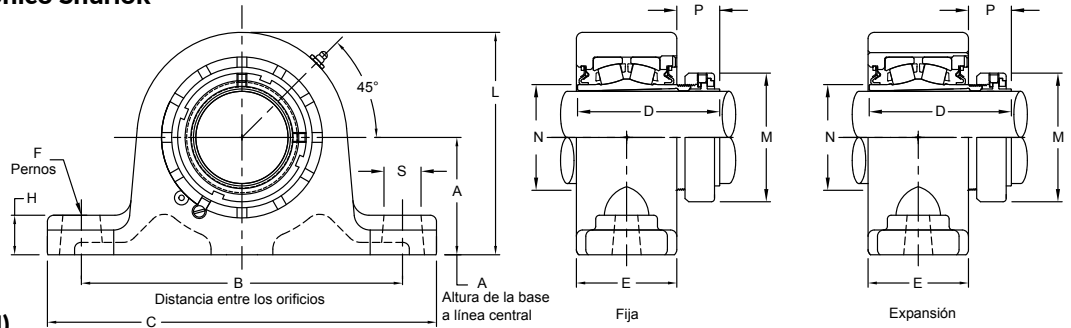
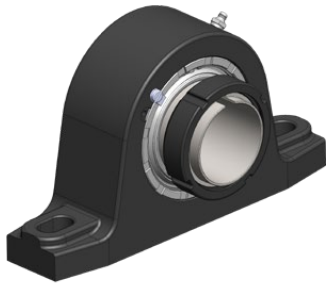


## COSTO TOTAL DE PROPIEDAD REDUCIDO CON LOS RODAMIENTOS MÉTRICOS DE LA RN SERIES DE REXNORD

- **Flecha lista:** ahorre tiempo y dinero con unidades de rodamiento previamente ensambladas que eliminan la necesidad de ajustar holguras y añadir grasa
- **Carcasa de una sola pieza sólida unificada:** reemplazo sin contratiempos de rodamientos existentes con dimensiones de carcasa que son completamente intercambiables con los rodamientos existentes de la SN500 Series
- **Montaje en flecha fácil de poner/quitar:** ahorre tiempo y dinero con el adaptador cónico SHURLOK que ofrece una instalación y extracción rápidas del rodamiento y permite un asimiento de flecha líder en la industria
- **Cubiertas auxiliares:** vida útil más larga con cubiertas auxiliares que ofrecen protección contra la contaminación en condiciones extremas



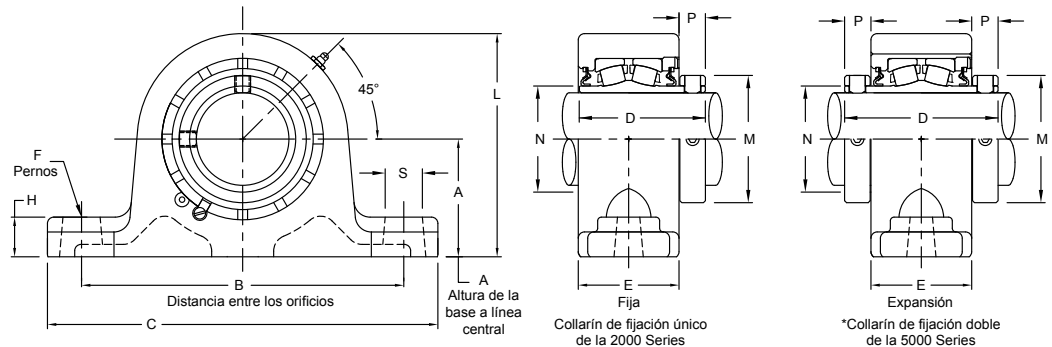
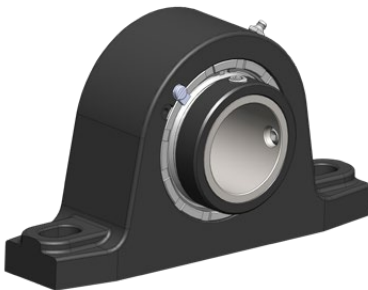
**P2B-RN\*-6000 – Adaptador cónico Shurlok**



**Dimensiones del rodamiento (MM)**

Código de medida	Diám. de flecha	Número de pieza fija	Número de pieza de expansión	A Altura de la base a línea central	B Mín	B Máx	C ±0.25 mm	D	E	F Per-nos	H	L	M	N	P	S	C Clasificación de carga dinámica Newtons/Libras	Co Clasificación de carga estática Newtons/Libras
4	35.0	P2B-RN04-6035MM-Z	P2B-RN04-6035MM-Z-E	60	155	185	205	84.5	55.6	12	25	115.0	60.5	44.3	29.0	21	88342 / 19860	92968 / 20900
5	40.0	P2B-RN05-6040MM-Z	P2B-RN05-6040MM-Z-E	60	155	185	205	94.9	63.5	12	25	121.2	67.1	51.5	31.6	21	123750 / 27820	127664 / 28700
6	45.0	P2B-RN06-6045MM-Z	P2B-RN06-6045MM-Z-E	60	155	185	205	92.4	63.5	12	25	123.7	72.7	58.6	26.2	21	128509 / 28890	147681 / 33200
7	50.0	P2B-RN07-6050MM-Z	P2B-RN07-6050MM-Z-E	70	186	226	255	93.5	65.0	16	30	138.8	82.0	66.5	29.2	28	163116 / 36670	197501/44400
	55.0	P2B-RN07-6055MM-Z	P2B-RN07-6055MM-Z-E															
8	60.0	P2B-RN08-6060MM-Z	P2B-RN08-6060MM-Z-E	80	201	247	275	103.0	67.6	16	30	154.2	91.3	73.7	36.0	31	192341 / 43240	237980 / 53500
	65.0	P2B-RN09-6065MM-Z	P2B-RN09-6065MM-Z-E	80	201	249	280	114.7	81.0	16	30	165.1	104.1	85.6	35.0	32	256885 / 57750	318048 / 71500
9	70.0	P2B-RN09-6070MM-Z	P2B-RN09-6070MM-Z-E	95	240	280	315	114.7	81.0	20	32	180.1	104.1	85.6	35.0	30	256885 / 57750	318048 / 71500
	75.0	P2B-RN09-6075MM-Z	P2B-RN09-6075MM-Z-E															
10	80.0	P2B-RN10-6080MM-Z	P2B-RN10-6080MM-Z-E	100	271	307	345	127.8	87.4	20	35	195.8	125.7	101.0	40.3	28	375119 / 84330	403454 / 90700
	85.0	P2B-RN10-6085MM-Z	P2B-RN10-6085MM-Z-E	112	271	307	345	127.8	87.4	20	35	207.4	125.7	101.0	40.3	28	375119 / 84330	403454 / 90700
11	90.0	P2B-RN11-6090MM-Z	P2B-RN11-6090MM-Z-E	112	290	340	380	147.0	106.4	24	40	222.5	144.0	115.8	44.1	37	582584 / 130970	609406 / 137000
	100.0	P2B-RN11-6100MM-Z	P2B-RN11-6100MM-Z-E	125	324	370	410	147.0	106.4	24	45	235.5	144.0	115.8	44.1	35	582584 / 130970	609406 / 137000
12	110.0	P2B-RN12-6110MM-Z	P2B-RN12-6110MM-Z-E	140	328	370	410	158.9	108.0	24	45	262.9	154.0	127.8	47.8	33	665009 / 149500	708602 / 159300
13	115.0	P2B-RN13-6115MM-Z	P2B-RN13-6115MM-Z-E	150	357	403	445	201.0	141.3	24	50	293.1	176.6	146.0	56.9	35	850055 / 191100	1076025 / 241900
	125.0	P2B-RN13-6125MM-Z	P2B-RN13-6125MM-Z-E	150	391	447	500	201.0	141.3	30	50	293.1	176.6	146.0	56.9	43	850055 / 191100	1076025 / 241900

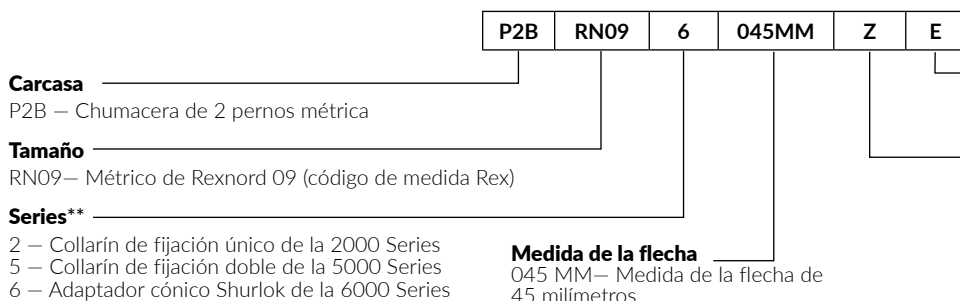
**P2B-RN\*-2000, P2B-RN\*-5000 – Collarín bloqueador con resorte único y doble**



**Dimensiones del rodamiento (MM)**

Código de medida	Diám. de flecha	Número de pieza fija	Número de pieza de expansión	A Altura de la base a línea central	B Mín	B Máx	C ±0.25 mm	D	E	F Per-nos	H	L	M	N	P	S	C Clasificación de carga dinámica Newtons/Libras	Co Clasificación de carga estática Newtons/Libras
4	35.0	P2B-RN04-2035MM-Z	P2B-RN04-2035MM-Z-E	60	155	185	205	73.0	55.6	12	25	115.0	58.4	44.3	17.5	21	88342 / 19860	92968 / 20900
5	40.0	P2B-RN05-2040MM-Z	P2B-RN05-2040MM-Z-E	60	155	185	205	79.4	63.5	12	25	121.2	65.6	51.5	16.4	21	123750 / 27820	127664 / 28700
	45.0	P2B-RN05-2045MM-Z	P2B-RN05-2045MM-Z-E															
6	50.0	P2B-RN06-2050MM-Z	P2B-RN06-2050MM-Z-E	70	186	226	255	79.4	63.5	16	28	133.7	73.0	58.6	16.7	28	128509 / 28890	147681 / 33200
7	55.0	P2B-RN07-2055MM-Z	P2B-RN07-2055MM-Z-E	70	186	226	255	84.1	65.0	16	30	138.8	82.6	66.5	19.9	28	163116 / 36670	197501 / 44400
	60.0	P2B-RN08-2060MM-Z	P2B-RN08-2060MM-Z-E															
8	65.0	P2B-RN08-2065MM-Z	P2B-RN08-2065MM-Z-E	80	201	247	275	88.9	67.6	16	30	154.2	90.2	73.7	21.9	31	192341 / 43240	237980 / 53500
	70.0	P2B-RN09-2070MM-Z	P2B-RN09-2070MM-Z-E	95	240	280	315	101.6	81.0	20	32	180.1	102.7	85.6	21.4	30	256885 / 57750	318048 / 71500
75.0	P2B-RN09-2075MM-Z	P2B-RN09-2075MM-Z-E																
10	80.0	P2B-RN10-2080MM-Z	P2B-RN10-2080MM-Z-E	100	271	307	345	111.1	87.4	20	35	195.8	124.6	101.0	22.9	28	375119 / 84330	403454 / 90700
	85.0	P2B-RN10-2085MM-Z	P2B-RN10-2085MM-Z-E	112	271	307	345	111.1	87.4	20	35	207.4	124.6	101.0	22.9	28	375119 / 84330	403454 / 90700
11	90.0	P2B-RN11-2B090MM-Z	P2B-RN11-2B090MM-Z-E	112	290	340	380	130.2	106.4	24	40	222.5	142.9	115.8	26.4	37	582584 / 130970	609406 / 137000
	100.0	P2B-RN11-2100MM-Z	P2B-RN11-2100MM-Z-E	125	324	370	410	130.2	106.4	24	45	235.5	142.9	115.8	26.4	35	582584 / 130970	609406 / 137000
12	110.0	*P2B-RN12-5110MM-Z	*P2B-RN12-5110MM-Z-E	140	328	370	410	158.8	108.0	24	45	262.9	157.2	127.8	25.4	33	665009 / 149500	708602 / 159300
	115.0	*P2B-RN12-5115MM-Z	*P2B-RN12-5115MM-Z-E	150	357	403	445	158.8	108.0	24	50	273.1	157.2	127.8	25.4	35	665009 / 149500	708602 / 159300
13	125.0	*P2B-RN13-5125MM-Z	*P2B-RN13-5125MM-Z-E	150	391	447	500	200.1	141.3	30	50	293.1	178.9	146.0	29.5	43	850055 / 191100	1076025 / 241900

## NOMENCLATURA

**Tipo de unidad**

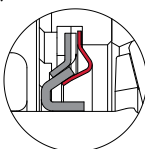
Blanco - unidad fija  
E — unidad de expansión

**Sello**

Z: sello de separación de metal  
K: sello de borde único de contacto ligero de buna  
M: sello de borde accionado por resorte de trabajo pesado de buna  
MV: sello de borde accionado por resorte de trabajo pesado de Viton  
G: sello de borde triple de buna

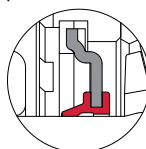
\*\* Vea la tabla titulada "P2BRN\*2000, P2BRN\*5000 — Collarín bloqueador con resorte único y doble" en la **página 3** para una modificación leve a la nomenclatura de 90 mm.

## OPCIONES DE SELLO\*

**Sello Z (Z en el número de pieza)**

El sello estándar se utiliza en la mayoría de las aplicaciones.

- Sin arrastre por fricción, no genera calor
- Sin limitaciones de velocidad
- Todo de metal, sin limitaciones de temperatura
- Holgura totalmente de metal (estándar)
- 35-125 mm

**Sello K (K en el número de pieza)**

El borde de caucho de nitrilo moldeado mantiene fuera los contaminantes.

- Protege contra los contaminantes
- Maneja altas velocidades y vibración
- Menos arrastre y generación de calor que los sellos de contacto pesado
- Contacto ligero del borde único de buna
- 35-100 mm

**Sello G (G en el número de pieza)**

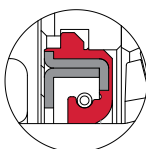
Sello de borde triple, contacto pesado y elastómero premium.

- Protege contra partículas finas y la humedad
- Los tres bordes de contacto que ofrecen un contacto constante, incluso durante la desalineación
- La guarda exterior de metal protege los bordes internos del sello frente a la abrasión y los daños
- Contacto pesado del borde triple de buna
- 35-125 mm

**Sello M (M en el número de pieza)**

Borde de contacto cargado por resorte, elastómero premium.

- Protege contra líquidos y polvo
- El borde cargado por resorte asegura un contacto constante, incluso durante la desalineación
- El resorte helicoidal moldeado retiene el sello en la carcasa
- Sella el lubricante en las flechas horizontal y vertical
- Contacto pesado del borde cargado por resorte de buna
- 35-125 mm

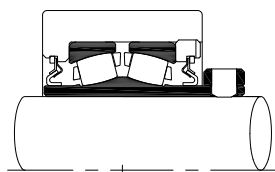
**Sello M Viton® (MV en el número de pieza)**

Borde de contacto cargado por resorte, elastómero premium.

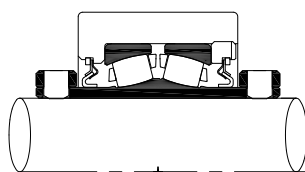
- Protege contra líquidos y polvo
- El borde cargado por resorte asegura un contacto constante, incluso durante la desalineación
- El resorte helicoidal moldeado retiene el sello en la carcasa
- Sella el lubricante en las flechas horizontal y vertical
- Disponible en material Viton®
- Contacto pesado del borde cargado por resorte de Viton
- 35-125 mm

*\* Consulte a Ingeniería de Aplicaciones de Rexnord para obtener información sobre las limitaciones de velocidades y temperaturas*

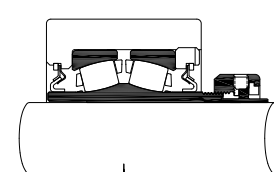
## ESTILOS DE MONTAJE EN LA FLECHA

**2000 Series** Collarín de fijación único

- Trabajo normal
- Común en la industria
- 35-100 mm

**5000 Series** Collarín de fijación doble

- Trabajo pesado
- Mayor potencia de retención y estabilidad de la flecha
- 110-125 mm

**6000 Series** Montaje del adaptador SHURLOK

- Trabajo pesado
- Se adapta a flechas de menor tamaño
- Permite que el rodamiento se extraiga fácilmente de la flecha
- 35-125 mm