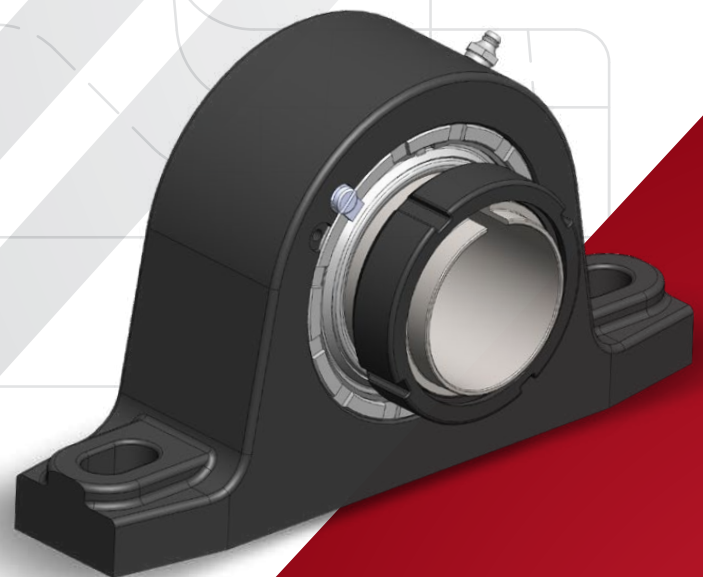


Wälzlager der Serie RN



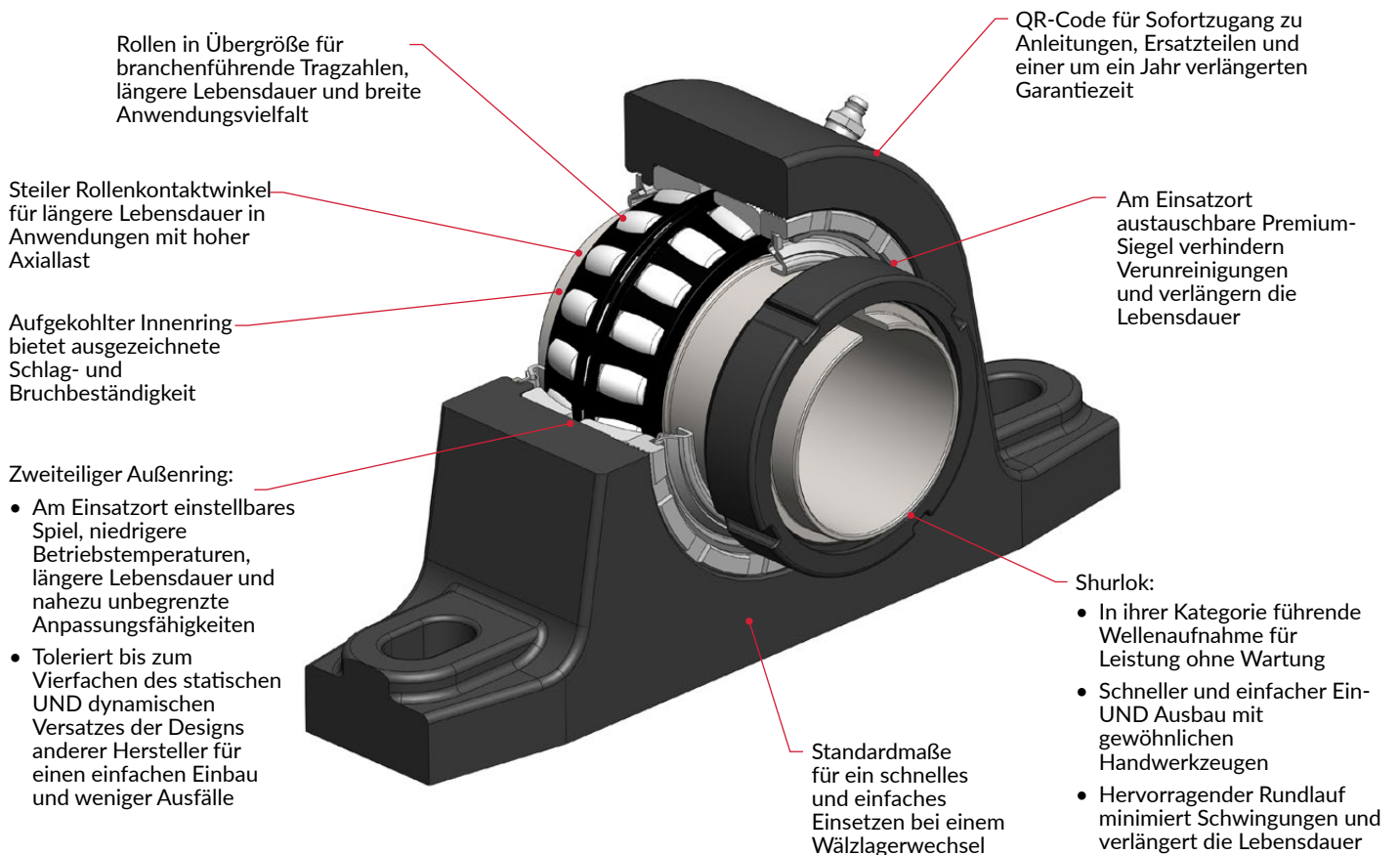
Unter rexnord.com/documentation können Sie die jeweils aktuellste Version herunterladen.



Die metrische Serie RN ist für die anspruchsvollsten Anwendungen bereit



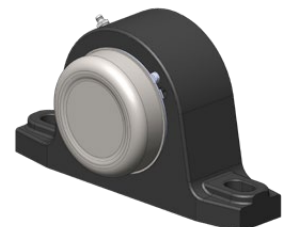
Als weltweit führender Anbieter von Wälzlagerlösungen präsentiert Rexnord jetzt metrische Lager der Serie RN, die sich für die schwierigsten Aufgaben in den anspruchsvollsten Branchen eignen. Die auf 150 Jahre Erfahrung in der Branche beruhende Serie RN besticht durch ein fortschrittliches Design in Verbindung mit einer hohen Anwenderfreundlichkeit, Leistung und Haltbarkeit, und sie kann 1:1 gegen vorhandene SN500-Wälzlager ausgetauscht werden. Für Sie bedeutet das eine höhere Effizienz und Produktivität, weniger Ausfallzeiten und niedrige Gesamtbetriebskosten.



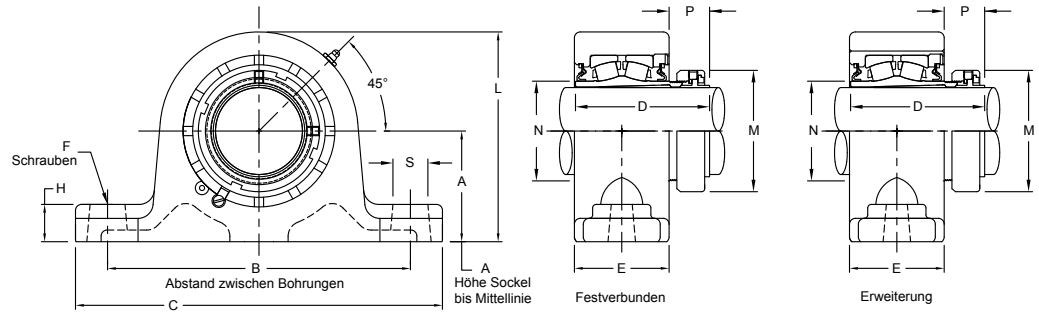
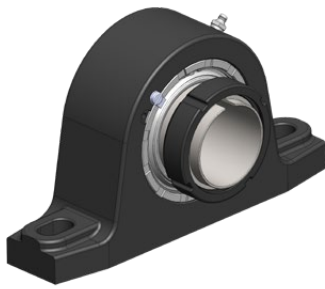
GERINGERE GESAMTBETRIEBSKOSTEN MIT METRISCHEN WÄRLAGERN DER SERIE RN VON REXNORD

- **Für Welle bereit** – Vormontierte Wälzlagereinheiten sparen Zeit und Geld, weil das Spiel nicht eingestellt und kein Schmierfett zugesetzt werden muss
- **Massives, einteiliges Gehäuse** – Müheloser Austausch vorhandener Wälzlager dank Gehäuseabmessungen, die mit denen von vorhandenen Wälzlagern der Serie SN500 identisch sind

- **Einfaches Anbringen an/Entfernen von der Welle** – Sparen Sie Zeit und Geld mit dem kegelförmigen SHURLOK-Adapter, der einen schnellen Ein- und Ausbau des Wälzlagers ermöglicht und eine branchenführende Wellenaufnahme bereitstellt
- **Zusatzabdeckungen** – Verlängern Sie die Lebensdauer Ihres Wälzlagers durch Zusatzabdeckungen, die unter extremen Bedingungen vor Verunreinigungen schützen



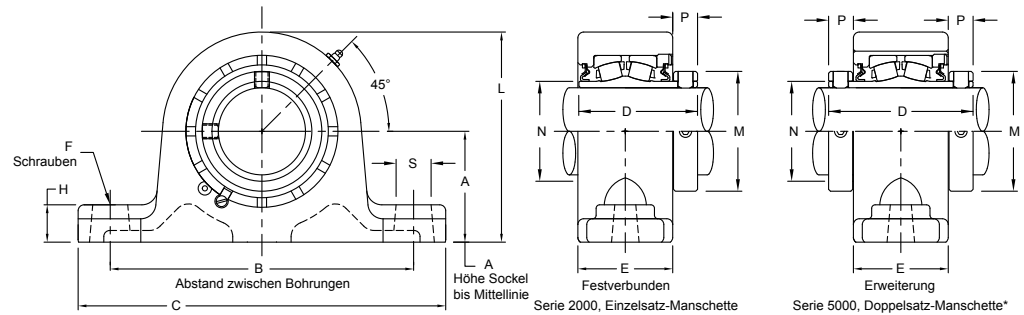
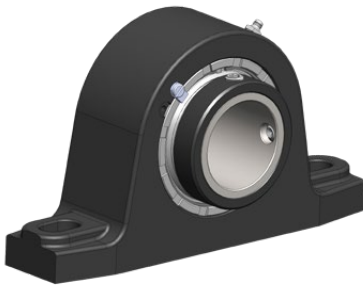
P2B-RN*-6000 – Kegelförmiger Shurlok-Adapter



Abmessungen des Wälzlagers (mm)

Größen-code	Größen-Ø	Feste Teilenummer	Erweiterte Teilenummer	A Höhe Sockel bis Mittelinie	B Min.	B Max. ±0,25 mm	C	D	E	F Schrauben	H	L	M	N	P	S	C Dynamische Tragzahl Newton/Lbs	Co Statische Tragzahl/Lbs
4	35,0	P2B-RN04-6035MM-Z	P2B-RN04-6035MM-Z-E	60	155	185	205	84,5	55,6	12	25	115,0	60,5	44,3	29,0	21	88342 / 19860	92968 / 20900
5	40,0	P2B-RN05-6040MM-Z	P2B-RN05-6040MM-Z-E	60	155	185	205	94,9	63,5	12	25	121,2	67,1	51,5	31,6	21	123750 / 27820	127664 / 28700
6	45,0	P2B-RN06-6045MM-Z	P2B-RN06-6045MM-Z-E	60	155	185	205	92,4	63,5	12	25	123,7	72,7	58,6	26,2	21	128509 / 28890	147681 / 33200
7	50,0	P2B-RN07-6050MM-Z	P2B-RN07-6050MM-Z-E	70	186	226	255	93,5	65,0	16	30	138,8	82,0	66,5	29,2	28	163116 / 36670	197501/44400
	55,0	P2B-RN07-6055MM-Z	P2B-RN07-6055MM-Z-E															
8	60,0	P2B-RN08-6060MM-Z	P2B-RN08-6060MM-Z-E	80	201	247	275	103,0	67,6	16	30	154,2	91,3	73,7	36,0	31	192341 / 43240	237980 / 53500
	65,0	P2B-RN09-6065MM-Z	P2B-RN09-6065MM-Z-E															
9	70,0	P2B-RN09-6070MM-Z	P2B-RN09-6070MM-Z-E	95	240	280	315	114,7	81,0	20	32	180,1	104,1	85,6	35,0	32	256885 / 57750	318048 / 71500
	75,0	P2B-RN09-6075MM-Z	P2B-RN09-6075MM-Z-E															
	80,0	P2B-RN10-6080MM-Z	P2B-RN10-6080MM-Z-E															
10	85,0	P2B-RN10-6085MM-Z	P2B-RN10-6085MM-Z-E	100	271	307	345	127,8	87,4	20	35	207,4	125,7	101,0	40,3	28	375119 / 84330	403454 / 90700
	90,0	P2B-RN11-6090MM-Z	P2B-RN11-6090MM-Z-E	112	290	340	380	147,0	106,4	24	40	222,5	144,0	115,8	44,1	37	582584 / 130970	609406 / 137000
11	100,0	P2B-RN11-6100MM-Z	P2B-RN11-6100MM-Z-E	125	324	370	410	147,0	106,4	24	45	235,5	144,0	115,8	44,1	35	582584 / 130970	609406 / 137000
	110,0	P2B-RN12-6110MM-Z	P2B-RN12-6110MM-Z-E	140	328	370	410	158,9	108,0	24	45	262,9	154,0	127,8	47,8	33	665009 / 149500	708602 / 159300
12	115,0	P2B-RN12-6115MM-Z	P2B-RN12-6115MM-Z-E	150	357	403	445	201,0	141,3	24	50	293,1	176,6	146,0	56,9	35	850055 / 191100	1076025 / 241900
	125,0	P2B-RN13-6125MM-Z	P2B-RN13-6125MM-Z-E	150	391	447	500	201,0	141,3	30	50	293,1	176,6	146,0	56,9	43	850055 / 191100	1076025 / 241900

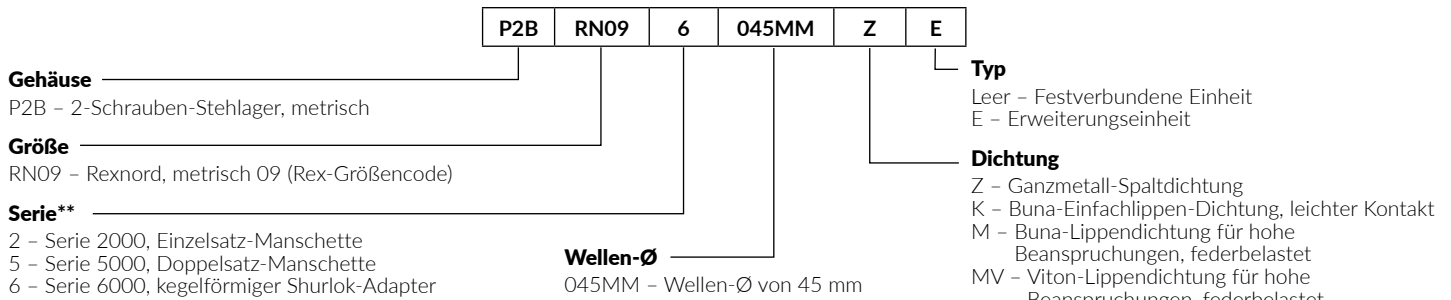
P2B-RN*-2000, P2B-RN*-5000 – Sicherungsmanschette mit Einfach- und Zweifachfeder



Abmessungen des Wälzlagers (mm)

Größen-code	Größen-Ø	Feste Teilenummer	Erweiterte Teilenummer	A Höhe Sockel bis Mittelinie	B Min.	B Max. ±0,25 mm	C	D	E	F Schrauben	H	L	M	N	P	S	C Dynamische Tragzahl Newton/Lbs	Co Statische Tragzahl/Lbs
4	35,0	P2B-RN04-2035MM-Z	P2B-RN04-2035MM-Z-E	60	155	185	205	73,0	55,6	12	25	115,0	58,4	44,3	17,5	21	88342 / 19860	92968 / 20900
5	40,0	P2B-RN05-2040MM-Z	P2B-RN05-2040MM-Z-E	60	155	185	205	79,4	63,5	12	25	121,2	65,6	51,5	16,4	21	123750 / 27820	127664 / 28700
	45,0	P2B-RN05-2045MM-Z	P2B-RN05-2045MM-Z-E															
6	50,0	P2B-RN06-2050MM-Z	P2B-RN06-2050MM-Z-E	70	186	226	255	79,4	63,5	16	28	133,7	73,0	58,6	16,7	28	128509 / 28890	147681 / 33200
7	55,0	P2B-RN07-2055MM-Z	P2B-RN07-2055MM-Z-E	70	186	226	255	84,1	65,0	16	30	138,8	82,6	66,5	19,9	28	163116 / 36670	197501 / 44400
	60,0	P2B-RN08-2060MM-Z	P2B-RN08-2060MM-Z-E															
8	65,0	P2B-RN08-2065MM-Z	P2B-RN08-2065MM-Z-E	80	201	247	275	88,9	67,6	16	30	154,2	90,2	73,7	21,9	31	192341 / 43240	237980 / 53500
	70,0	P2B-RN09-2070MM-Z	P2B-RN09-2070MM-Z-E															
9	75,0	P2B-RN09-2075MM-Z	P2B-RN09-2075MM-Z-E	95	240	280	315	101,6	81,0	20	32	180,1	102,7	85,6	21,4	30	256885 / 57750	318048 / 71500
	80,0	P2B-RN10-2080MM-Z	P2B-RN10-2080MM-Z-E															
10	85,0	P2B-RN10-2085MM-Z	P2B-RN10-2085MM-Z-E	100	271	307	345	111,1	87,4	20	35	195,8	124,6	101,0	22,9	28	375119 / 84330	403454 / 90700
	90,0	P2B-RN11-2B090MM-Z	P2B-RN11-2B090MM-Z-E	112	290	340	380	130,2	106,4	24	40	222,5	142,9	115,8	26,4	37	582584 / 130970	609406 / 137000
11	100,0	P2B-RN11-2100MM-Z	P2B-RN11-2100MM-Z-E	125	324	370	410	130,2	106,4	24	45	235,5	142,9	115,8	26,4	35	582584 / 130970	609406 / 137000
	110,0	*P2B-RN12-5110MM-Z	*P2B-RN12-5110MM-Z-E	140	328	370	410	158,8	108,0	24	45	262,9	157,2	127,8	25,4	33	665009 / 149500	708602 / 159300
12	115,0	*P2B-RN12-5115MM-Z	*P2B-RN12-5115MM-Z-E	150	357	403	445	158,8	108,0	24	50	273,1	157,2	127,8	25,4	35	665009 / 149500	708602 / 159300
	125,0	*P2B-RN13-5125MM-Z	*P2B-RN13-5125MM-Z-E	150	391	447	500	200,1	141,3	30	50	293,1	178,9	146,0	29,5	43	850055 / 191100	1076025 / 241900

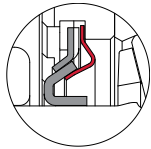
NOMENKLATUR



** Siehe Tabelle „P2BRN*2000, P2BRN*5000 – Sicherungsmanschette mit Einfach- und Zweifachfeder“ auf Seite 3 bzgl. geringfügiger Modifizierung der 90-mm-Nomenklatur.

DICHTUNGSOPTIONEN*

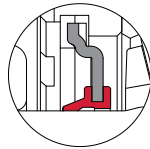
Z-Dichtung (Z in Teilenummer)



Die für die meisten Anwendungen benutzte Standarddichtung.

- Kein Reibungswiderstand – erzeugt keine Wärme
- Keine Drehzahlbegrenzungen
- Ganz aus Metall – keine Temperaturbeschränkungen
- Metall-Spaldichtung (Std.)
- 35-125 mm

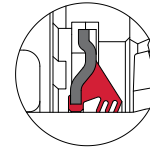
K-Dichtung (K in Teilenummer)



Gespritzte Nitrilkautschuklippe dichtet gegen Verunreinigungen ab.

- Schützt vor Verunreinigungen
- Für hohe Drehzahlen und Schwingungen geeignet
- Weniger Widerstand und Wärmezeugung als bei Dichtungen mit engem Kontakt
- Buna-Einfachlippen-Dichtung für leichten Kontakt
- 35-100 mm

G-Dichtung (G in Teilenummer)



Premium-Elastomerdichtung, enger Kontakt, Dreifachlippe.

- Schützt vor Feinstaub und Feuchtigkeit
- Drei Kontaktlippen gewährleisten konstanten Kontakt auch während des Versatzes
- Äußere Schutzblende aus Metall schützt die inneren Dichtungslippen vor Abrieb und Beschädigungen
- Buna-Dreifachlippen-Dichtung für engen Kontakt
- 35-125 mm

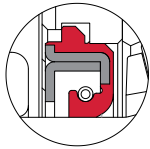
M-Dichtung (M in Teilenummer)



Premium-Elastomerdichtung, federbelastete Kontaktlippe.

- Schützt vor Flüssigkeiten und grobkörnigen Verunreinigungen
- Federbelastete Lippe gewährleistet konstanten Kontakt auch während des Versatzes
- Eingespritzter Schraubenfederring sichert die Dichtung im Gehäuse
- Dichtet Schmiermittel auf horizontalen und vertikalen Wellen ab
- Federbelastete Buna-Lippe für engen Kontakt
- 35-125 mm

M-Dichtung Viton® (MV in Teilenummer)

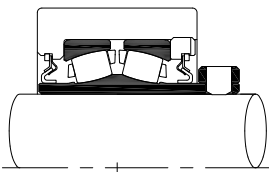


Premium-Elastomerdichtung, federbelastete Kontaktlippe.

- Schützt vor Flüssigkeiten und grobkörnigen Verunreinigungen
- Federbelastete Lippe gewährleistet konstanten Kontakt auch während des Versatzes
- Eingeformter Schraubenfederring sichert die Dichtung im Gehäuse
- Dichtet Schmiermittel auf horizontalen und vertikalen Wellen ab
- In Viton®-Material erhältlich
- Federbelastete Viton-Lippe für engen Kontakt
- 35-125 mm

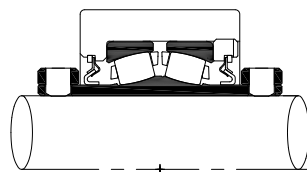
* Für Drehzahl- und Temperaturbeschränkungen Rexnord Application Engineering konsultieren.

WELLEN-MONTAGEARTEN



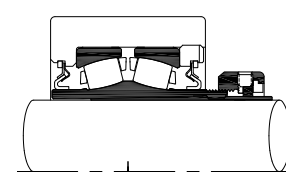
Serie 2000 Einzelsatz-Manschette

- Normale Belastung
- Häufige industrielle Nutzung
- 35-100 mm



Serie 5000 Doppelsatz-Manschette

- Hohe Belastung
- Verbesserte Wellenhaltekraft und Stabilität
- 110-125 mm



Serie 6000 SHURLOK-Adapterhalterung

- Hohe Belastung
- Für Wellen in kleiner Größe geeignet
- Ermöglicht einfachen Ausbau des Wälzlagers von der Welle
- 35-125 mm