



## **BSD Nasslaufkupplung Typ 7501** **BSD Wet Clutch Type 7501**

### *Vorteile:*

- Autarke Bauweise
- Hohe Schalthäufigkeit
- Drehzahl- und Leistungsregelung durch permanenten Schlupf
- Leistungen und Anwendungen außerhalb der Trockenlauf-Leistungsklassen
- Kleines Restmoment durch definierten Ausschaltzustand
- Direktanbindung außen an Getriebegehäuse

### *Anwendungen:*

- Schifffantriebe insbesondere Thruster-Antriebe
- Zusatzaggregate PTO/PTI
- Winden
- Schwerantriebe

### *Advantages:*

- Independent design
- High actuation frequency
- Speed and power control by permanent slipping
- Power and application beyond dry operation classes
- Low residual moment by defined disengaged condition
- Direct connection to outer gear housing

### *Applications:*

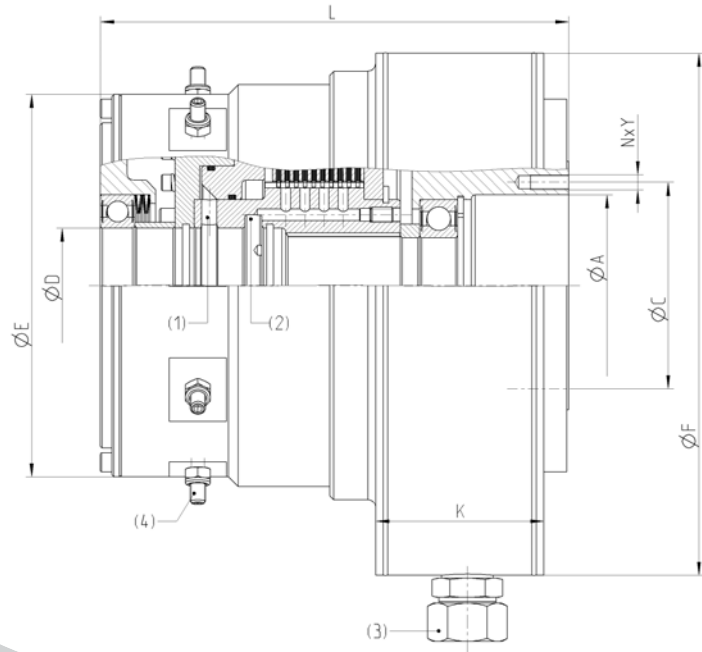
- Ship drives especially thruster drives
- PTO / PTI
- Winches
- Heavy machinery drives

(1) Schaltöl-Anschluss  
Actuation Oil Inlet

(2) Kühlöl-Anschluss  
Cooling Oil Inlet

(3) Kühlöl-Ablauf  
Cooling Oil Outlet

(4) Blockiervorrichtung  
Blocking Device



## BSD Nasslaufkupplung Typ 7501 BSD Wet Clutch Type 7501

Technische Daten Technical Data			Größe Size	100	160	250	400	630	1000
Nennmomente Torque Ratings	Naßlauf Wet Operation	$T_{ü}$ $T_s$		4 000 2 500	9 000 6 000	18 000 12 000	25 000 17 000	55 000 36 000	70 000 45 000
Maximale Drehzahl geschaltet Maximum Speed in engaged Condition		$n_{max}$	min <sup>-1</sup>	3 000	2 600	2 000	1 700	1 500	1 300
Maximale Drehzahl ungeschaltet Maximum Speed in disengaged Condition		$n_{max}$	min <sup>-1</sup>	2 000	1 800	1 400	1 200	1 000	900
Nennschaltdruck Nominal Actuation Pressure			bar	27					
Federrückdruck im Neuzustand Spring Pressure in new Condition			①	3	2,5	2,5	2,5	2,5	2,5
Durchmesser Diameters	D H7 max Paßfeder / Keyway 7001 ②			70	85	100	140	160	180
	D max Zahnabe / Splined Hub DIN 5480			N80x3x60	N95x3x80	N110x3x100	N140x4x100	N160x4x130	N190x5x140
① Federrückdruck in ausgeschaltetem Zustand > 1,5 bar ② Gewünschte Bohrung angeben; Nut nach DIN 6885/1				① Spring pressure in disengaged condition > 1,5 bar ② Specify required bore; keyway acc. to DIN 6885/1					
<ul style="list-style-type: none"> <li>• Reibpaarung: Stahl / Sinterbronze</li> <li>• Arbeitsvermögen auf Anfrage</li> <li>• Andere Größen auf Anfrage</li> </ul>				<ul style="list-style-type: none"> <li>• Friction pairs steel / sinterbronze</li> <li>• Thermal rating on demand</li> <li>• Other sizes on demand</li> </ul>					
Angaben über die Beschaffenheit oder Verwendbarkeit der Produkte sowie technische Angaben stellen keine ausdrücklichen Zusagen dar und können Änderungen unterliegen. Für Lieferungen entscheidend ist die individuelle, vertragliche Vereinbarung. Properties and utilization descriptions as well as technical data are non-obligatory and subject to individual contract agreements.									