

BSD Geschlossene Nasslaufkupplung Typ 7002 und 7502
BSD Independent Wet Clutch Type 7002 and 7502

Vorteile:

- Axiale oder radiale Ölzuführung
- Hohe Schalzhäufigkeit
- Leistungen und Anwendungen außerhalb der Trockenlauf-Leistungsklassen
- Kleines Restmoment durch definierten Ausschaltzustand
- Direktanbindung außen an Getriebegehäuse
- Einfache Montage und Demontage
- Kundenspezifische Entwicklungen

Anwendungen:

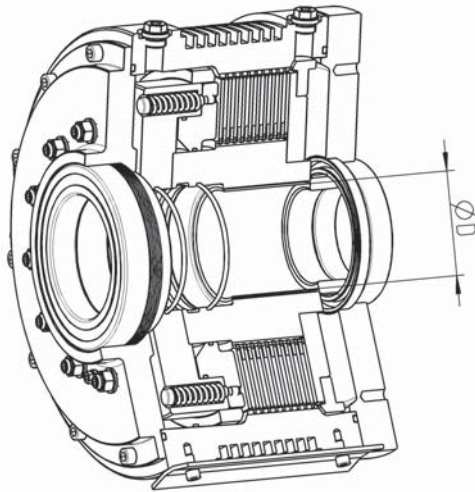
- Schiffsantriebe, insbesondere Thruster-Antriebe
- Zusatzaggregate (PTO/PTI)
- Winden
- Schwerantriebe

Advantages:

- Axial or radial oil inlet
- High actuation frequency
- Power and application beyond dry operation classes
- Low residual moment by defined disengaged condition
- Direct connection to outer gear housing
- Easy assembly and disassembly
- Customized solutions

Applications:

- Ship drives, especially thruster drives
- PTO / PTI
- Winches
- Heavy Machinery drives



BSD Geschlossene Nasslaufkupplung Typ 7002 und 7502
BSD Independent Wet Clutch Type 7002 and 7502

Technische Daten Technical Data			Größe Size	100	160	250	400	630	1000
				Nm	Nm	Nm	Nm	Nm	Nm
Nennmomente Torque Ratings	Nasslauf Wet Operation	$T_{\dot{u}}$ T_s	Nm	4 000 2 500	9 000 6 000	18 000 12 000	25 000 17 000	55 000 36 000	70 000 45 000
Maximale Drehzahl Maximum Speed			min ⁻¹	3 000	2 600	2 000	1 700	1 500	1 300
Nennschaltdruck Nominal Actuation Pressure			bar	27					
Federrückdruck im Neuzustand Spring Pressure in new condition				①	3	2,5	2,5	2,5	2,5
Durchmesser Diameters	D H7 max Paßfeder I Keyway 7002 ②			70	85	100	140	160	180
	D max Zahnabe I Splined Hub DIN 5480			N80x3x60	N95x3x80	N110x3x100	N140x4x100	N160x4x130	N190x5x140
① Federrückdruck in ausgeschaltetem Zustand > 1,5 bar ② Gewünschte Bohrung angeben; Nut nach DIN 6885/1				① Spring pressure in disengaged condition > 1,5 bar ② Specify required bore; keyway acc. to DIN 6885/1					
<ul style="list-style-type: none"> • Reibpaarung: Stahl / Sinterbronze. Nass- und Trockenlauf • Arbeitsvermögen auf Anfrage • Andere Größen auf Anfrage 				<ul style="list-style-type: none"> • Friction pairs: steel / sinterbronze. Wet and dry operation • Thermal rating on demand • Other sizes on demand 					
Angaben über die Beschaffenheit oder Verwendbarkeit der Produkte sowie technische Angaben stellen keine ausdrücklichen Zusagen dar und können Änderungen unterliegen. Für Lieferungen entscheidend ist die individuelle, vertragliche Vereinbarung. <i>Properties and utilisation description as well as technical data are non-obligatory and subject to individual contract agreements.</i>									