

Cómo usar este manual

Este manual contiene instrucciones detalladas sobre el mantenimiento, la instalación y la identificación de piezas. Refiérase a la tabla de contenidos siguiente para ubicar la información que necesita.

Tabla de contenido

Introducción	Página 1
Acople cercano o Instalación ciega	Páginas 1-4
Mantenimiento preventivo y reemplazo de elementos . . .	Página 5
Identificación de piezas	Páginas 6-8

SIGA CUIDADOSAMENTE LAS INSTRUCCIONES DE ESTE MANUAL PARA OBTENER UN RENDIMIENTO ÓPTIMO Y UN SERVICIO SIN COMPLICACIONES.

Introducción

Este manual corresponde a los acoplamientos Wrapflex de los tamaños 5R a 80R y de los tipos R10, R31 y R35.

PRECAUCIÓN: Consulte los códigos de seguridad locales y nacionales vigentes sobre protección ante componentes giratorios. Respete todas las reglas de seguridad al instalar los acoplamientos o darles servicio.

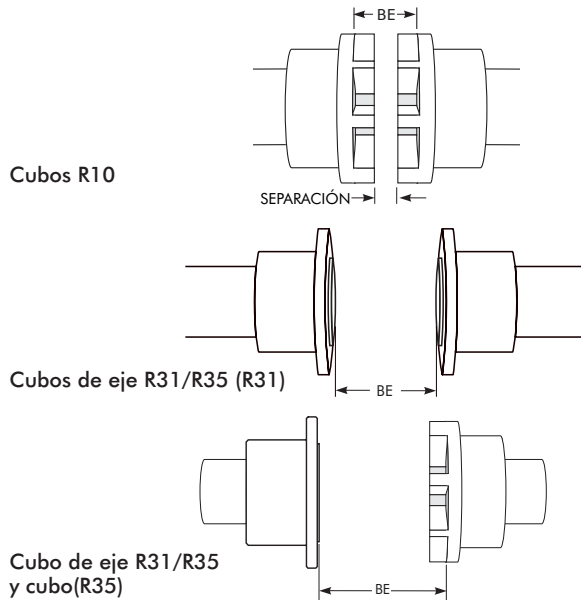
ADVERTENCIA: Trabe el interruptor de arranque del motor primario y retire todas las cargas externas del reductor antes de instalar o dar servicio a los acoplamientos.

Instalación de acoplamientos Wrapflex Tipo R

Instalación

Para instalar los acoplamientos Wrapflex sólo necesitará herramientas mecánicas estándares; específicamente, llaves hexagonales o de cabeza hueca hexagonal, llave de torsión, escuadra y calibradores de separaciones o relojes comparadores. En general los acoplamientos de tamaños 5R a 50R vienen equipados para ajuste móvil con dos tornillos de ajuste, uno sobre el chavetero y otro a 90 grados con respecto al chavetero. Los acoplamientos de tamaños 60R a 80R vienen equipados para ajuste con apriete con chavetero como componente estándar y no poseen tornillo de ajuste.

1 — Montaje de los cubos



Bloquee el interruptor de partida del motor primario. Limpie todas las partes metálicas con disolvente no inflamable. Revise si hay rebabas en cubos, ejes y chavetas y si es necesario quítelas.

IMPORTANTE: Antes de montar un cubo R10, coloque la cubierta en el eje en que se montará el cubo R10.

CUBOS CON AJUSTE MÓVIL — No caliente los cubos con ajuste móvil. Instale las chavetas. Monte los cubos con la cara de la brida (cubos R10) o la cara del registro (cubos de eje R31/R35) rasa con respecto al extremo del eje, a menos que se especifique otra cosa. Apriete el o los tornillos de ajuste del cubo a la torsión especificada (véase la Tabla 1 en la página 2). Posicione las unidades guardando una separación aproximada del cubo (cubos R10 — véase la Tabla 4 en la página 5) o distancia entre extremos de eje (acoplamiento con espaciador R31 o R35) con un alineamiento mínimo angular y lateral.

CUBOS CON AJUSTE DE APRIETE — Caliente los cubos a una temperatura máxima de 135°C (275°F) con una estufa, un soplete, un calentador de inducción o un baño de aceite.

Cuando emplee soldadura de oxiacetileno o un soplete, use una mezcla abundante en acetileno. Marque los cubos cerca del centro de su longitud en varios puntos del cuerpo con un lápiz termocromático a una temperatura de fusión de 135°C (275°F). Dirija la llama hacia la boca del cubo con un movimiento constante para no recalentar el área.

ADVERTENCIA: Si usa un baño de aceite, el aceite debe tener un punto de inflamación igual o superior a 177°C (350°F). No apoye los cubos en el fondo del contenedor. No use una llama en una atmósfera combustible o cerca de materiales inflamables.

Caliente los cubos como se describió anteriormente. Monte los cubos lo más rápido posible con la cara de la brida (cubos R10) o la cara del registro (cubos de eje R31/R35) rasa con respecto al extremo del eje, a menos que se especifique otra cosa. Deje que los cubos se enfríen antes de proseguir. Inserte el o los tornillos de ajuste si es necesario, y apriete a la torsión especificada (véase la Tabla 1). Posicione las unidades guardando una separación aproximada del cubo (cubos R10 — véase la Tabla 4) o una distancia entre extremos de eje (acoplamiento con espaciador R31 o R35) con un alineamiento mínimo angular y lateral.

TABLA 1 — Tornillos Wrapflex y Torsiones de apriete

TAMAÑO	Tornillo de ajuste de cubos R10 ★						Tornillos de la cubierta †			
	Tamaño del tornillo	Tamaño de chaveta de cabeza hexagonal	Torsión de apriete				Tamaño del tornillo	Tamaño de chaveta de cabeza hexagonal	Torsión de apriete	
			Cubos estándares		Cubos de acero inoxidable				(Nm)	(lb-in)
			(Nm)	(lb-in)	(Nm)	(lb-in)				
5R	M8	M4	12	110	7	60	M4	M2.5	1	10
10R	M10	M5	25	220	12	110	M4	M2.5	1	10
20R	M10	M5	25	220	12	110	M6	M4	5	45
30R	M12	M6	50	440	25	220	M6	M4	5	45
40R	M12	M6	50	440	25	220	M8	M5	10	90
50R	M16	M8	100	880	50	440	M8	M5	10	90
60R	NA	NA	NA	NA	NA	NA	M10	M6	15	135
70R	NA	NA	NA	NA	NA	NA	M10	M6	15	135
80R	NA	NA	NA	NA	NA	NA	M10	M6	15	135

TABLA 1 — Tornillos Wrapflex y Torsiones de apriete (Continuación)

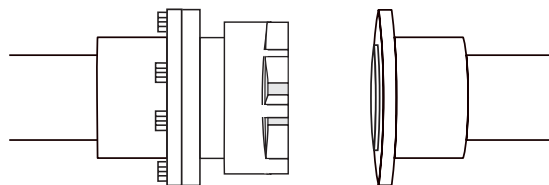
TAMAÑO	Cubo de eje R31/R35	Tornillo de ajuste de cubo de eje R31/R35				Tornillos de brida R31/R35			
		Tamaño del tornillo	Tamaño de chaveta de cabeza hexagonal	Torsión de apriete		Tamaño de tornillo	Torsión de apriete		
				(lb-in)	(Nm)		(Nm)	(lb-in)	
5R	1020T	1/4"	1/8"	70	8	M6	15	130	
10R	1030T	1/4"	1/8"	70	8	M6	15	130	
20R	1040T	3/8"	3/16"	220	25	M6	15	130	
30R	1050T	3/8"	3/16"	220	25	M8	35	310	
40R	1070T	3/8"	3/16"	220	25	M10	68	600	
50R	1080T	3/8"	3/16"	220	25	M12	125	1100	
60R	1090T	NA	NA	NA	NA	M16	200	1800	

★ Dos tornillos de ajuste (uno sobre el chavetero y otro a 90 grados con respecto al chavetero) se incluyen en los cubos R10 como componentes estándares, en los tamaños 5R a 50R.

† Los tornillos de sujeción de la cubierta siempre deberán apretarse firmemente pero sin forzarlos. Si es necesario aplicar mayor torsión de apriete que la recomendada, hágalo sólo hasta que el tornillo de sujeción quede firme contra la cubierta. No apriete en exceso.

NA = No se aplica. (Los tamaños 60R a 80R son cubos estándares con ajuste de apriete, con chavetero y sin tornillo de ajuste).

2 — Instalación de cubos con espaciador (sólo R31/R35)



Instalación de cubo con espaciador

Posicione cuidadosamente el o los cubos con espaciador en el registro o en el cubo de eje y apriete las piezas para unirlos. Apriete los tornillos de sujeción de la brida según las especificaciones de la Tabla 1.

Alineamiento — Máximo rendimiento y vida útil

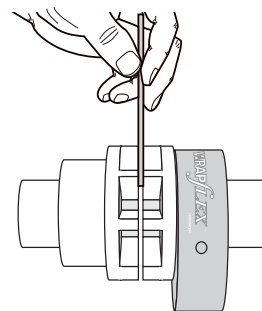
El rendimiento y la vida útil de los acoplamientos dependen en gran medida de cómo se instalen y se mantengan. Antes de instalar los acoplamientos, verifique que las fundaciones del equipo que va a conectar cumplan con los requerimientos del fabricante. Se recomienda utilizar cuñas de acero inoxidable.

El alineamiento se comprueba con una barra espaciadora y una escuadra, práctica que ha demostrado ser útil en muchas aplicaciones industriales. No obstante, para obtener un alineamiento final óptimo, se recomienda usar relojes comparadores, instrumentos láser, computadoras de alineamiento o análisis de gráficos. La medición del desalineamiento y el posicionamiento del equipo dentro de los márgenes de tolerancia se simplifican con una computadora de alineamiento.

Estos cálculos también se pueden efectuar gráfica o matemáticamente.

Los acoplamientos Wrapflex tipo R10, R31 y R35 no son apropiados para aplicaciones con juego axial limitado.

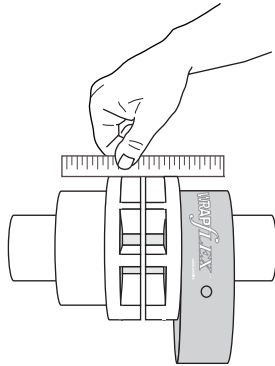
3 — Separación y alineamiento angular



Use una barra espaciadora de grosor equivalente a la separación especificada en la Tabla 4. Inserte la barra entre los dientes del cubo, como se muestra en la figura, a la misma profundidad a intervalos de 90° y mida la distancia entre la barra y la cara del diente del cubo con calibradores de separaciones. La diferencia en las medidas de separación máxima y mínima no debe exceder de los límites de instalación ANGULAR especificados en la Tabla 4.

Si usa un reloj comparador, colóquelo sobre un cubo o eje y tome lecturas desde la cara de separación del diente u otra cara paralela del segundo cubo. DEBE HACER GIRAR ambos cubos al mismo tiempo para obtener una lectura exacta de esta manera.

4 — Alineamiento lateral



Alinee de forma que la escuadra quede apoyada perfectamente (o dentro de los límites especificados en la Tabla 4) sobre ambos cubos a intervalos de 90° como se muestra en la figura.

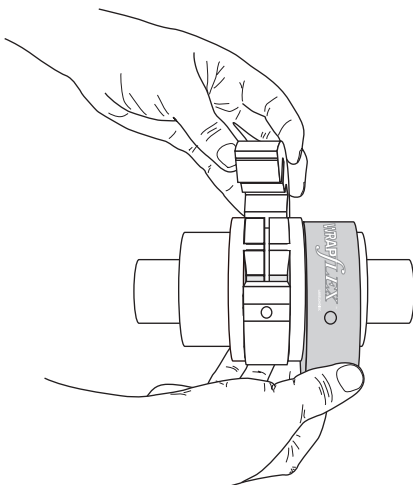
Verifique con calibradores de separaciones. La holgura no debe exceder de los límites de instalación para el descentramiento PARALELO especificados en la Tabla 4.

Si usa un reloj comparador, colóquelo en un cubo y haga girar ese cubo 360° mientras toma lecturas en el diámetro exterior de la brida del otro cubo. Los mejores resultados se obtienen haciendo girar ambos cubos simultáneamente. La lectura TIR no debe exceder de dos veces el límite de instalación especificado en la Tabla 4.

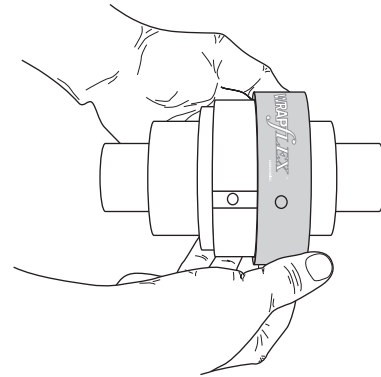
Apriete todos los pernos de la fundación y verifique nuevamente el descentramiento paralelo, la separación y el alineamiento angular. Alinee nuevamente el acoplamiento si es necesario..

5 — Element Installation

Haga girar un cubo de modo que los dientes de ambos queden alineados en sentido axial. Separe el elemento de modo que encaje sobre los dientes del cubo y “envuelva” los dos cubos con el elemento.



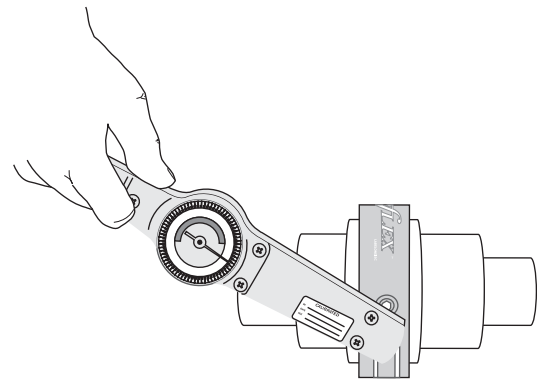
6 — Instalación de la cubierta



Deslice la cubierta por el elemento con el orificio del tornillo de sujeción de la misma alineado aproximadamente con la ranura posicionadora del elemento. Puede ser necesario usar un mazo para instalar la cubierta en acoplamientos de mayor tamaño.

Si se usa una cubierta de nylon, la chaveta posicionadora de la cubierta se insertará en la ranura del elemento cuando la cubierta y el elemento estén correctamente alineados — esto es útil para el montaje ciego. Empuje o golpee suavemente la cubierta hacia el elemento hasta que quede centrada con éste en sentido axial.

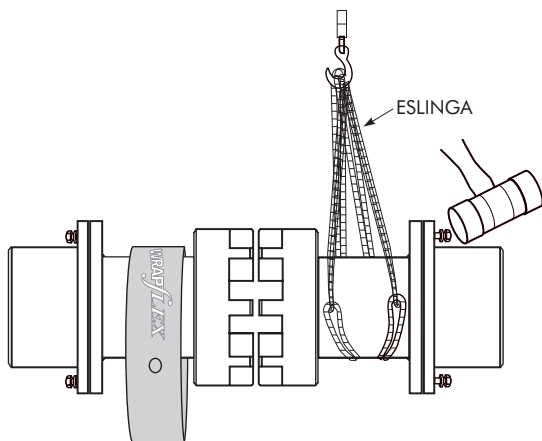
Si se usa una cubierta de acero, empuje o golpee suavemente la cubierta hacia el elemento y centre la cubierta en sentido axial cuidando que los orificios de los tornillos de sujeción de la cubierta y el elemento queden alineados. Con las cubiertas de acero 5R-50R, use las partes planas del diámetro exterior de la cubierta de acero como ayuda visual para alinear el orificio roscado de la cubierta con la ranura y el orificio de ajuste móvil del elemento.



Instale y apriete los tornillos de sujeción de la cubierta a la torsión especificada en la Tabla 1. NO apriete en exceso.

PRECAUCIÓN: No utilice el acoplamiento sin los tornillos de sujeción de la cubierta instalados.

7 — Extracción del cubo con espaciador R31/R35



Retire los tornillos de sujeción de la cubierta y deslícela hacia un lado para retirarla del elemento. Retire el elemento. Retire todos los tornillos de sujeción de la brida dejando sólo dos tornillos opuestos en cada cubo del eje. Sosteniendo un cubo con espaciador (con una eslinga u otro medio), suelte los dos tornillos de sujeción restantes no más de 6 mm (1/4 de pulg.). Golpee suavemente los tornillos con un mazo para desenganchar el cubo con espaciador Wrapflex del cubo del eje. Retire los dos tornillos restantes, sosteniendo aún el cubo con espaciador y levántelo para retirarlo. Repita el procedimiento con el segundo cubo con espaciador.

PRECAUCIÓN: Debe sostener el cubo con espaciador cuando retire los tornillos de sujeción de la brida para evitar que se caiga.

Instrucciones de instalación del cubo con buje QD

Para el montaje del buje QD y el cubo Tipo R, consulte las instrucciones de instalación del fabricante suministradas con el buje QD.

Use los accesorios de sujeción suministrados por Rexnord (tornillos de capuchón de cabeza hexagonal y arandelas de presión) sólo para el montaje del buje QD en el cubo del acoplamiento Rexnord Tipo R. NO use los accesorios de sujeción que vienen con el buje QD.

TABLA 2 — Torsión de apriete recomendada de cubos Tipo R10 para bujes QD (medida de tornillos en pulgadas)

Tamaño del acoplamiento	Buje QD	Tornillo de capuchón de cabeza hexagonal ★	Torsión de apriete	
			lb-in	Nm
5R	JA	#10-24UNC x 1.00	60	7
10R	JA	#10-24UNC x 1.00	60	7
20R	SD	.250-20UNC x 1.00	108	12
30R	SD	.250-20UNC x 1.00	108	12
40R	SF	.375-16UNC x 1.25	360	41
50R	E	.500-13UNC x 1.75	720	81
60R	J	.625-11UNC x 2.50	1620	183
70R	J	.625-11UNC x 2.50	1620	183
80R	M	.750-10UNC x 3.00	2700	305

★ Los tornillos de sujeción son SAE Grado 5.

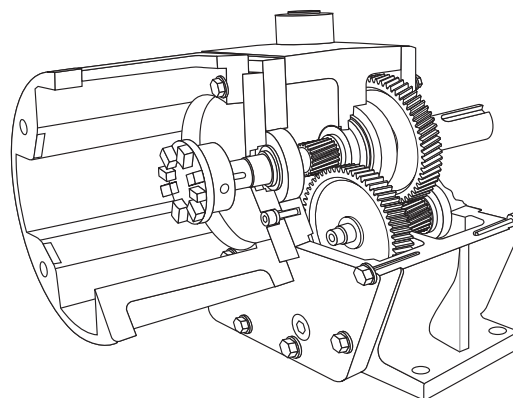
TABLA 3 — Torsión de apriete recomendada de cubo Tipo R10 para bujes QD (medida de tornillos en sistema métrico)

Tamaño del acoplamiento	Buje QD	Tornillo de capuchón de cabeza hexagonal †	Torsión de apriete	
			Nm	lb-in
5R	JA	M5 x 0,8 x 25mm	7	60
10R	JA	M5 x 0,8 x 25mm	7	60
20R	SD	M6 x 1,0 x 25mm	12	108
30R	SD	M6 x 1,0 x 25mm	12	108
40R	SF	M10 x 1,5 x 35mm	41	360
50R	E	M12 x 1,75 x 45mm	81	720
60R			Consulte a Rexnord	
70R			Consulte a Rexnord	
80R			Consulte a Rexnord	

† Tornillos de sujeción ISO 8,8 DIN 933. Arandelas DIN 1278.

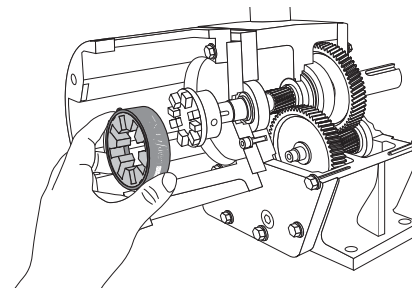
Montaje ciego

El término "montaje ciego" se refiere a la capacidad de terminar el montaje o la conexión de los componentes del acoplamiento sin visualizar el mismo. Los acoplamientos Wrapflex con aptos para montaje ciego o axial dentro de los adaptadores del motor o la campana del acoplamiento.

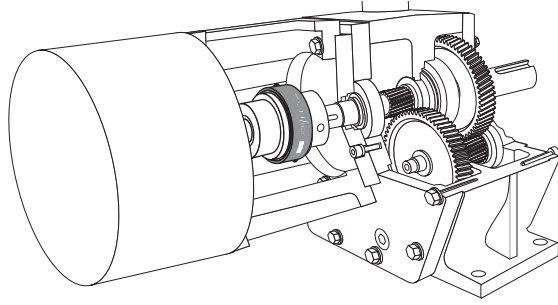


Instrucciones

1. Monte ambos cubos en sus respectivos ejes con los extremos de eje rasos con respecto a los extremos de las caras del cubo, a menos que se indique otra cosa. Revise repetidamente el espaciamiento del montaje para obtener la separación requerida de la cara del cubo del acoplamiento cuando éste sea ensamblado.



2. Instale la cubierta en el elemento flexible y apriete ambos tornillos de sujeción. Asegúrese de que el elemento separado no esté superpuesto y posicione el conjunto ensamblado de cubierta y elemento en el inferior de ambos cubos si se trata de montaje vertical o en el interior de la campana o el adaptador del motor si la disposición es horizontal.



- Mueva el cubo del eje del motor en sentido axial para ensamblarlo con el elemento hasta que los dientes se asienten dentro del elemento y el piloto adaptador del motor o de la campana quede correctamente asentado. Los cubos Wrapflex poseen una guía levemente cónica para facilitar el acoplamiento. Complete el montaje fijando el motor a la campana del acoplamiento o al adaptador del motor con los tornillos de sujeción correspondientes.

Mantenimiento preventivo y reemplazo del elemento

Se debería realizar una inspección visual periódica del elemento con el equipo desconectado y bloqueado. Sin retirar la cubierta, revise si el elemento presenta restos de desgaste o grietas en el costado bajo la cubierta. Si observa restos de desgaste o grietas, deberá realizar el siguiente procedimiento de mantenimiento.

- Retire la cubierta y el elemento e inspeccione si hay desgaste en éste último. Reemplace el elemento si el desgaste es mayor al 10% del grosor del diente o si han aparecido grietas con alguna de las siguientes características:
 - Una o más grietas se han extendido hasta el diámetro exterior del elemento, de modo que la rotura o separación del engranaje del elemento parece inminente.
 - Una o más grietas se extienden en todo el grosor del diente.
- Verifique el alineamiento antes de reinstalar o reemplazar el elemento. Por lo general, el desgaste excesivo o acelerado indica problemas de alineamiento del acoplamiento. Si el alineamiento no está dentro de los límites especificados en la Tabla 4, alinee nuevamente el acoplamiento de acuerdo con las instrucciones correspondientes.
- Verifique la torsión de apriete de todos los tornillos de sujeción. Si no es posible efectuar una inspección visual periódica, el usuario debería considerar extraer e inspeccionar el elemento una vez al año o con otra frecuencia, dependiendo de la necesidad de evitar fallas repentinas o paradas de trabajo.

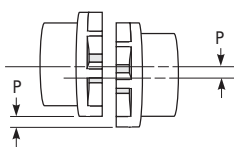
TABLA 4 — Límites de alineamiento, instalación y operación ★

TAMAÑO	Distancia entre extremos de eje – BE – *		Límites de instalaciones							Límites de operación						Velocidad admisible (rpm)	
			Descentramiento paralelo - P		Angular (X – Y)			Separación normal ±10%*		Descentramiento paralelo - P		Angular (X – Y)			Separación normal ±10%		
	mm	pulg.	Máx. mm	Máx. pulg.	Max grados	Máx. mm	Máx. pulg.	mm	pulg.	Máx. mm	Máx. pulg.	Max grados	Máx. mm	Máx. pulg.	mm		pulg.
5R	20,0	0.77	0,5	.020	.25	0,28	.011	2,0	.062	1,0	.04	1.00	1,12	.044	2,0	.062	4500
10R	24,0	0.93	1,0	.040	.25	0,33	.013	2,0	.062	2,0	.08	1.00	1,33	.052	2,0	.062	4500
20R	32,0	1.24	1,0	.040	.25	0,45	.018	2,0	.062	2,0	.08	1.00	1,78	.070	2,0	.062	4500
30R	36,0	1.40	1,0	.040	.25	0,51	.020	2,0	.062	2,0	.08	1.00	2,06	.081	2,0	.062	4500
40R	47,0	1.84	1,5	.060	.25	0,65	.026	5,0	.188	3,0	.12	1.00	2,62	.103	5,0	.188	3600
50R	61,0	2.39	1,5	.060	.25	0,83	.033	5,0	.188	3,0	.12	1.00	3,32	.131	5,0	.188	3000
60R	75,4	2.96	1,5	.060	.25	0,99	.039	5,0	.188	3,0	.12	1.00	3,98	.157	5,0	.188	2500
70R	84,4	3.31	1,5	.060	.25	1,18	.046	5,0	.188	3,0	.12	1.00	4,71	.186	5,0	.188	2100
80R	96,8	3.82	1,5	.060	.25	1,43	.056	6,0	.250	3,0	.12	1.00	5,73	.225	6,0	.250	1800

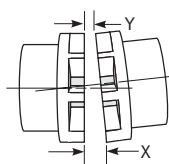
★ El desalineamiento angular corresponde a la distancia "X" menos "Y". El desalineamiento paralelo corresponde a la distancia "P" entre las líneas centrales del cubo.

* La tolerancia de la distancia "BE" es +/- 10% de la "Separación Normal" indicada. Los cubos se pueden montar en longitudes inferiores a la longitud BE estándar, siempre que los extremos del eje no se extiendan a la "separación" y las cuñas no se extiendan más allá del cilindro del cubo al espacio de los dientes. Inserte la o las chavetas en su posición para obtener un ajuste con apriete cuando no hay tornillo de ajuste. No es recomendable que los cubos sobresalgan.

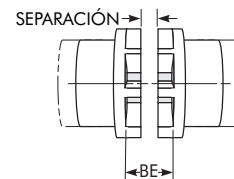
DESALINEAMIENTO PARALELO



DESALINEAMIENTO ANGULAR



SEPARACIÓN NORMAL

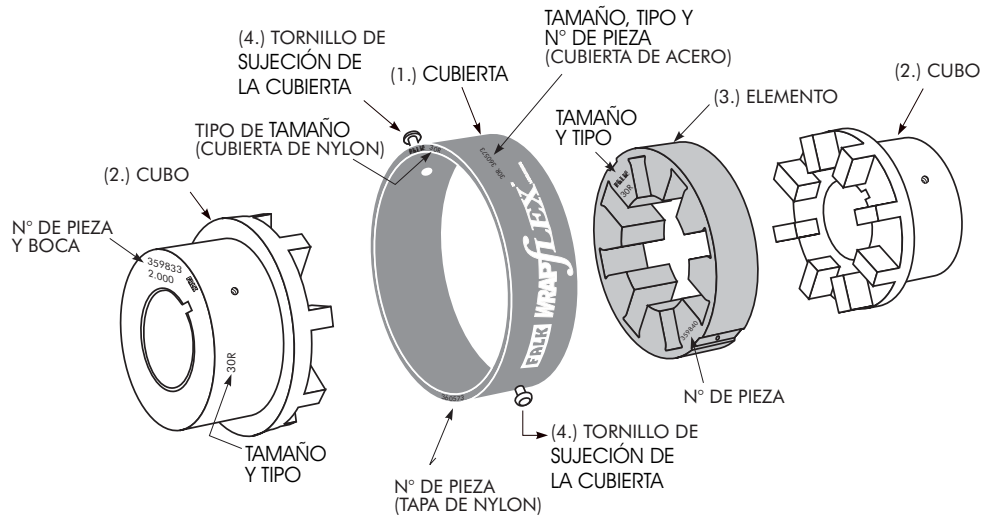


Identificación de piezas

Todas las piezas del acoplamiento poseen números de pieza identificadores como se muestra a continuación.

UBICACIÓN DEL NÚMERO DE PIEZA

TIPO R10



INFORMACIÓN DE PEDIDO

1. Identifique la o las piezas que necesita por el nombre indicado arriba.
2. Entregue la siguiente información.

EJEMPLO:

Tamaño del acoplamiento: 30
 Tipo de acoplamiento: R10
 Modelo:
 Cover Type:
 Nylon (Estándar)
 Acero/Material epóxico
 Boca: 2.000
 Chavetero: 0.500 x 0.250

3. Cotice las piezas en el Catálogo de Precios de Productos Estándares Rexnord y en la hoja de descuentos correspondiente.

DESCRIPCIÓN DE PIEZAS

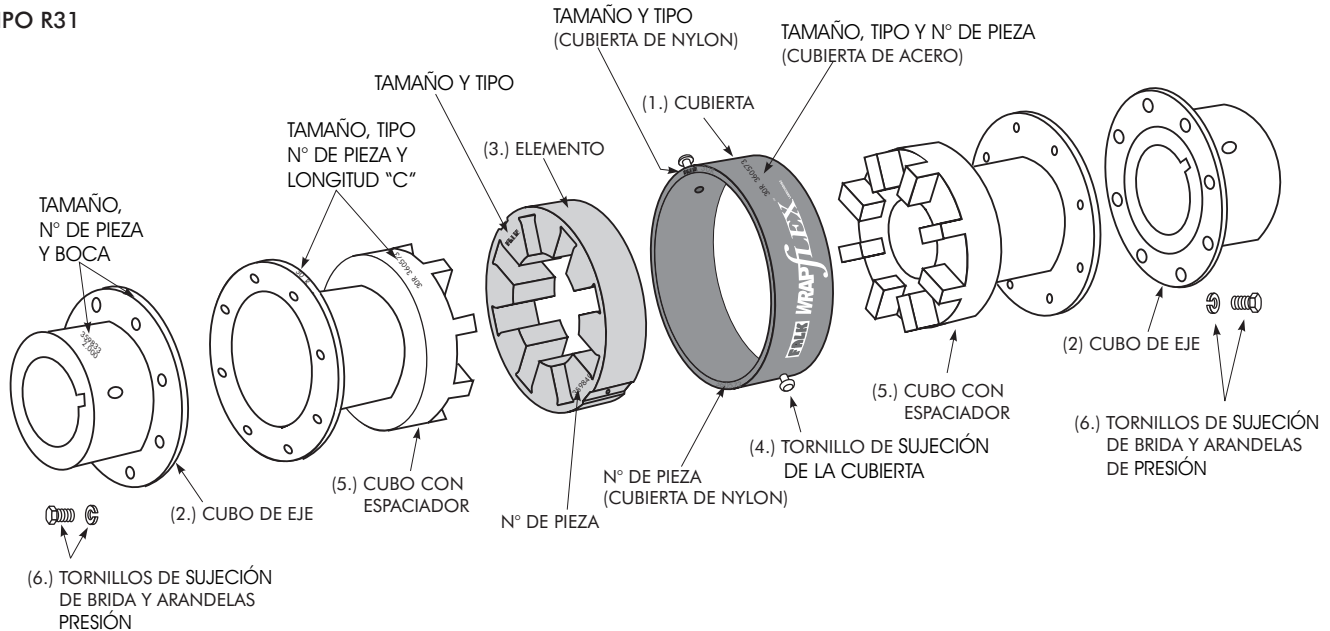
1. Cubierta
2. Cubos (2) – Especifique el tamaño de la boca y el chavetero
3. Elemento
4. Tornillos de sujeción de la cubierta (2) — Suministrados con el elemento

Identificación de piezas

Todas las piezas del acoplamiento poseen números de pieza identificadores como se muestra a continuación.

UBICACIÓN DEL NÚMERO DE PIEZA

TIPO R31



INFORMACIÓN DE PEDIDO

1. Identifique la o las piezas que necesita por el nombre indicado arriba.
2. Entregue la siguiente información.

EJEMPLO:

Tamaño del acoplamiento: 30

Tipo de acoplamiento: R31

Modelo:

Tipo de cubierta:

Nylon (Estándar)

Acero/Material epóxico

Boca: 2.000

Chavetero: 0.500 x 0.250

Distancia entre extremos de eje (BE):

7.250

Longitud "C" del cubo con espaciador:

2.9663

(Especifique dos valores de longitud "C" si la longitud de los cubos con espaciador no es igual)

3. Cotice las piezas en el Catálogo de Precios de Productos Estándares Rexnord y en la hoja de descuentos correspondiente.

DESCRIPCIÓN DE PIEZAS

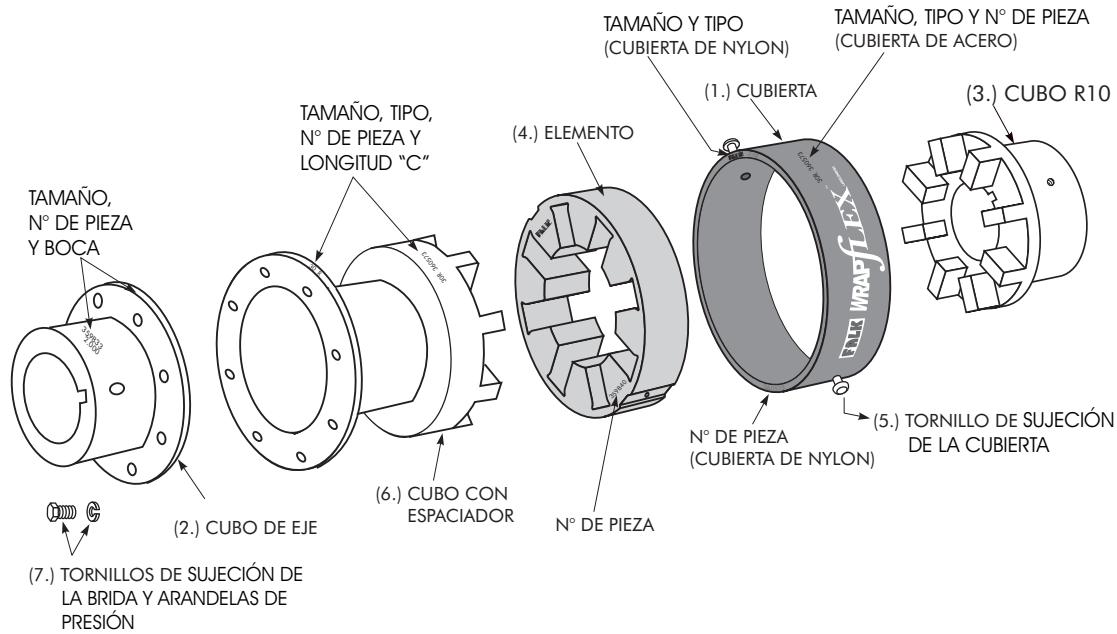
1. Cubierta
2. Cubos de eje (2) – Especifique el tamaño de la boca y el chavetero
3. Elemento
4. Tornillos de sujeción de la cubierta (2) — Suministrados con el elemento
5. Cubos con espaciador (2) – Especifique longitudes BE y "C"
6. Tornillos de sujeción de la brida y arandelas de presión

Identificación de piezas

Todas las piezas del acoplamiento poseen números de pieza identificadores como se muestra a continuación.

UBICACIÓN DEL NÚMERO DE PIEZA

TIPO R35



INFORMACIÓN DE PEDIDO

- Identifique la o las piezas que necesita por el nombre indicado arriba.
- Entregue la siguiente información.

EJEMPLO:

Tamaño del acoplamiento: 30

Tipo de acoplamiento: R35

Modelo:

Tipo de cubierta:

– Nylon (Estándar)

– Acero/Material epóxico

Boca: 2.000

Chavetero: .500 x .250

Distancia entre extremos de eje (BE):

5.000

Longitud "C" del cubo con espaciador:

3.6327

- Cotice las piezas en el Catálogo de Precios de Productos Estándares Rexnord y en la hoja de descuentos correspondiente.

DESCRIPCIÓN DE PIEZAS

- Cubierta
- Cubo de eje (1) – Especifique boca y chavetero
- Cubo R10 (1) – Especifique boca y chavetero
- Elemento
- Tornillos de sujeción de cubierta (2) — Suministrados con el elemento
- Cubo con espaciador (1) – Especifique longitudes BE y "C"
- Tornillos de sujeción de la brida y arandelas de presión