

## Como usar este manual

Este manual fornece instruções detalhadas sobre manutenção, lubrificação e instalação, assim como identificação das peças. Use o índice abaixo para localizar a informação desejada.

## Índice

Introdução . . . . .	Pág. 1
Conexões de lubrificação . . . . .	Pág. 1
Limite de folga axial . . . . .	Pág. 1
Lubrificação . . . . .	Págs. 1-2
Instruções de instalação e alinhamento . . . . .	Págs. 2-4
Manutenção anual, relubrificação e desmontagem. . . . .	Págs. 4-5
Dados de instalação e alinhamento . . . . .	Pág. 6
Identificação e intercambiabilidade das peças . . . . .	Pág. 7

**SIGA ATENCIOSAMENTE AS INSTRUÇÕES DESTES MANUAL PARA GARANTIR O MELHOR DESEMPENHO POSSÍVEL E UMA OPERAÇÃO SEM PROBLEMAS.**

## INTRODUÇÃO

Este manual refere-se aos acoplamentos espaçadores Falk Steelflex de tamanhos 1020T a 1140T e 20T a 140T31. Salvo indicação contrária, as informações fornecidas para os tamanhos 1020T a 1140T aplicam-se também aos tamanhos 20T a 140T, respectivamente. Por exemplo, 1020T = 20T, 1100T = 100T, etc. Para os acoplamentos com características especiais, verifique no desenho de montagem do acoplamento a correta disposição de montagem e se há qualquer requisito adicional para a instalação ou o alinhamento. A instalação (ou extração, como mostrado nas páginas 3 e 4) do conjunto do espaçador pode ser feita sem interferir com a tampa, a grade ou a graxa do acoplamento. Estes acoplamentos foram projetados para funcionar em posição horizontal ou vertical, sem requerer qualquer modificação. No entanto, para as aplicações verticais, a marca de emparelhamento mostrada na página 5 deve estar voltada para cima. Desde 1994, estes acoplamentos podem ser fornecidos com parafusos da tampa não métricos (polegadas) ou parafusos métricos, dependendo se estão destinados ao uso nos EUA ou à exportação. Veja na página 7 informações sobre intercambiabilidade de peças.

O desempenho e a vida útil dos acoplamentos dependem muito de como são instalados e mantidos.

**ADVERTÊNCIA:** Consulte nos códigos de segurança locais e federais os requisitos referentes a proteções de segurança para elementos rotativos. Bloqueie o interruptor de partida do motor primário e remova todas as cargas externas do redutor antes de instalar os acoplamentos ou fazer a sua manutenção. Siga todas as normas de segurança aplicáveis ao instalar os acoplamentos ou fazer a sua manutenção.

## CONEXÕES DE LUBRIFICAÇÃO

As metades da tampa tem orifícios de lubrificação 1/8 NPT. Use uma pistola de graxa padrão e conexões de lubrificação conforme as instruções nas págs. 4 e 5.

## LIMITE DE FOLGA AXIAL

Quando luvas ou rolamentos cilíndricos são instalados em motores elétricos, geradores, mecanismos, compressores e outras máquinas, recomenda-se o uso de kits de limite de folga axial para proteger os rolamentos. Os acoplamentos Falk Steelflex™ podem ser facilmente modificados para limitar a folga axial. Veja as instruções no Manual 428-820S.

**OBS.:** Para instalar um espaçador com folga axial limitada, o eixo do rolamento tipo luva deve ter movimento axial suficiente para se separar e se afastar dos registros do cubo do eixo.

## LUBRIFICAÇÃO

Uma lubrificação adequada é essencial para a boa operação do acoplamento. A pág. 2 fornece uma lista de lubrificantes típicos e especificações para graxas de uso geral e de longa duração. A graxa de longa duração (LTG) Falk™ é altamente recomendada devido às suas características superiores de lubrificação e às baixas propriedades centrífugas. Todos os acoplamentos com espaçador são fornecidos com graxa LTG.

A utilização de graxa de uso geral exige que o acoplamento seja lubrificado pelo menos anualmente.

## Graxa de longa duração (LTG)

As altas forças centrífugas que ocorrem nos acoplamentos separam o óleo de base e o agente espessante existentes nas graxas de uso geral. Espessantes pesados, que não têm qualidades lubrificantes, acumulam na área de ranhuras da grade dos acoplamentos Steelflex, resultando na falha prematura do cubo ou da grade se os ciclos de lubrificação periódica não forem mantidos.

A graxa de longa duração (LTG) foi desenvolvida especificamente para acoplamentos. Ela é resistente à separação do óleo e do espessante, além de ser uma graxa para pressões extremas.

Os acoplamentos Steelflex lubrificados inicialmente com graxa LTG não precisam ser lubrificados novamente até que o equipamento conectado seja parado para manutenção. Se o acoplamento perde graxa, é exposto a temperaturas extremas ou umidade excessiva, ou sofre reversões frequentes; pode ser necessário fazer lubrificações com mais frequência.

Apesar de a graxa LTG ser compatível com a maioria das demais graxas para acoplamentos, a mistura com outra graxa pode diminuir os benefícios da LTG.

## Aprovação da USDA

A graxa LTG é aprovada pelo Serviço de Inspeção e Segurança Alimentar do Departamento de Agricultura dos Estados Unidos para aplicações onde existe possibilidade de contato com produtos comestíveis (classificações H-2).

**CUIDADO:** Não use a graxa LTG em rolamentos.

## Especificações – Graxa LTG Falk

Os valores mostrados são típicos e pequenas variações são admitidas.

FAIXA DE TEMPERATURA AMBIENTE – -29°C (-20°F) a 121°C (250°F).

VISCOSIDADE MÍNIMA DO ÓLEO DE BASE – 3300 SSU (715 cST) a 38°C (100°F).

ESPESSANTE – Menos de 12% por peso.

CARACTERÍSTICAS DE SEPARAÇÃO CENTRÍFUGA – ASTM N° D4425 (Teste de centrifugação) – K36 = 2/24máx., resistência muito alta à centrifugação. GRAU NLGI (ASTM D-217) – 1/2.

CONSISTÊNCIA (ASTM D-217) – Valor de penetração trabalhada a 60 ciclos na faixa de 320 a 365 medido a 77°F (25°C).

PONTO DE GOTA MÍNIMO – 350°F (177°C), mínimo.

CARGA TIMKEN O.K. MÍNIMA – 18,1 kg (40 lb).

ADITIVOS – Inibidores de ferrugem e oxidação que não corroem aço nem dilatam ou deterioram vedações sintéticas.

## Embalagem

CARTUCHOS de 14 oz (0,4 kg) – Para uso em pistolas de graxa normais.

CAIXAS COM 24 CARTUCHOS DE 397 g (14 oz)

BALDES de 15,9 kg (35 lb) – Ideal para acoplamentos de tamanho maior ou muitos de tamanhos menores.

BARRILETES de 54,4 kg (120 lb) E TAMBORES de 181 kg (400 lb) – Para fábricas com áreas centrais de armazenagem. É necessária uma bomba com placa seguidora para dispensar a graxa.

## Graxa de uso geral

LUBRIFICAÇÃO ANUAL – As especificações e graxas de uso geral a seguir se destinam a acoplamentos Falk Steelflex que são lubrificados anualmente e operam a temperaturas ambientes entre -18°C e 66°C (0°F e 150°F). Para temperaturas fora desta faixa, consulte a Falk.

Se o acoplamento perde graxa, é exposto a temperaturas extremas ou umidade excessiva, ou sofre reversões frequentes; pode ser necessário fazer lubrificações com mais frequência.

## Graxas de uso geral para atendem às especificações da Falk

Os valores mostrados são típicos e não devem ser considerados como recomendações exclusivas.

## Especificações – Graxas de uso geral para acoplamentos

Os valores mostrados são típicos e pequenas variações são admitidas.

PONTO DE GOTA – 149°C (300°F) ou maior.

CONSISTÊNCIA – NLGI Nº 2 com valor de penetração trabalhada a 60 ciclos na faixa de 250 a 300.

SEPARAÇÃO E RESISTÊNCIA – Baixa taxa de separação do óleo e alta resistência à separação por centrifugação.

CONSTITUINTE LÍQUIDO – Possui boas propriedades lubrificantes... equivalente a um óleo de petróleo refinado de alta qualidade.

INATIVO – Não pode corroer aço nem dilatar ou deteriorar vedações sintéticas.

PUREZA – Livre de inclusões indesejadas.

## INSTALAÇÃO DOS ACOPLAMENTOS COM GRADES CÔNICAS STEELFLEX TIPO T31

### Instalação

Para instalar os acoplamentos Steelflex da Falk são necessárias apenas ferramentas de oficina, chaves, uma régua e calibradores de folga padrão. Os acoplamentos de tamanhos 1020T a 1090T geralmente são fornecidos para AJUSTE COM FOLGA com um parafuso de fixação acima do rasgo da chaveta.

Os tamanhos 1100T e maiores são fornecidos para um AJUSTE POR INTERFERÊNCIA sem parafuso de fixação.

**CUBOS COM AJUSTE COM FOLGA** – Limpe todas as peças com um solvente não inflamável. Cheque se há rebarbas nos cubos, eixos e rasgos de chavetas. Não aqueça cubos que tenham ajuste com folga. Instale as chavetas, monte os cubos com a face do flange nivelada com as extremidades do eixo, ou de outra maneira especificada, e aperte os parafusos fixadores.

**CUBOS DE AJUSTE POR INTERFERÊNCIA** – fornecidos sem parafusos fixadores. Aqueça os cubos até no máximo 275°F (135°C) usando uma estufa, maçarico, aquecimento por indução ou banho de óleo.

Se for usar um maçarico comum ou oxiacetilênico, use uma mistura com excesso de acetileno. Marque os corpos dos cubos em vários pontos próximos ao centro de seus comprimentos usando giz de cera sensível à temperatura, com ponto de fusão de 275°F (135°C). Dirija a chama para o furo do cubo, movimentando-a constantemente para evitar superaquecimento de uma área.

**ADVERTÊNCIA:** Se for usar banho de óleo, este deve ter um ponto de fulgor mínimo de 177°C (350°F). Não coloque os cubos no fundo do recipiente. Não use chama aberta em uma atmosfera combustível ou perto de materiais combustíveis.

Aqueça os cubos conforme as instruções acima. Monte os cubos o mais rápido possível, com a face do cubo nivelada com a extremidade do eixo. Espere que os cubos esfriem antes de prosseguir. Insira os parafusos (se necessário) e aperte-os.

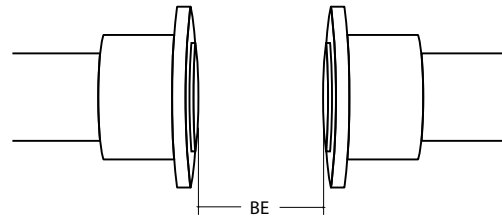
### Maximização do desempenho e da vida útil

O desempenho e a vida útil dos acoplamentos dependem muito de como são instalados e mantidos. Antes de instalar os acoplamentos, certifique-se de que as fundações dos equipamentos a serem conectados atendem aos requisitos do fabricante. Verifique se os pés estão alinhados. Recomenda-se o uso de calços de aço inoxidável. O método mais simples para medir desalinhamentos e posicionar equipamentos dentro das tolerâncias é o alinhamento computadorizado. Os cálculos também podem ser feitos de modo gráfico ou matemático.

Alinhamento usando barra espaçadora e régua. Esta prática é comprovadamente adequada para várias aplicações industriais. Contudo, para um alinhamento final mais preciso, recomenda-se o uso de relógios comparadores (veja instruções no Manual 458-834), lasers, alinhamento computadorizado ou análise gráfica.

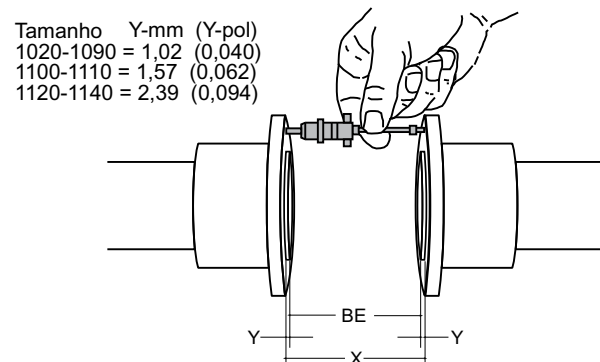
## Instalação do conjunto espaçador

### 1 – Montagem dos cubos nos eixos



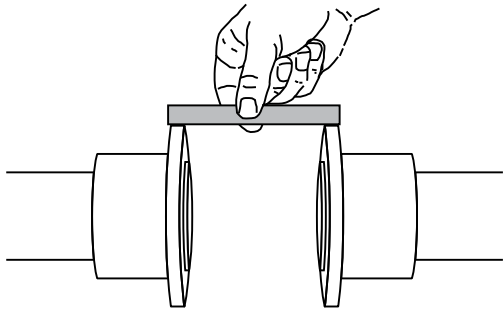
Bloqueie o interruptor de partida do motor primário. Aqueça os cubos de ajuste por interferência conforme explicado anteriormente. Monte os cubos nos respectivos eixos de modo que a face do cubo esteja nivelada com a extremidade do eixo, a menos que indicado de maneira diferente. Posicione os equipamentos na distância aproximada entre as extremidades do eixo, com um desalinhamento de desvio e angular mínimo.

### 2 – Alinhamento de desvio

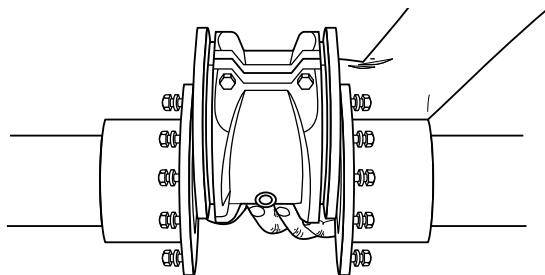


Determine a dimensão X e faça as leituras de micrômetro entre as faces dos flanges, em intervalos de 90°. Veja na Tabela 1 na página 6 a tolerância da dimensão "BE". Se utilizar um relógio comparador, coloque-o em um cubo do eixo e gire o cubo 360° enquanto faz as leituras a partir da outra face do cubo. A diferença entre as medidas mínima e máxima não deve ultrapassar os limites de instalação ANGULAR especificados na Tabela 1 da página 6.

### 3 – Alinhamento paralelo



Alinhe de modo que uma régua fique nivelada (ou dentro dos limites especificados na Tabela 1) com os dois cubos, como mostrado acima, e também em intervalos de 90°. Verifique com calibradores de folga. A folga não pode exceder o limite de DESVIO PARALELO de instalação especificado na Tabela 1 da página 6. Se utilizar um relógio comparador, coloque-o em um cubo do eixo e gire o cubo 360° enquanto faz as leituras a partir do diâmetro externo do flange do outro cubo. A leitura total de desvio (TIR) não deve ultrapassar duas vezes o limite de instalação especificado na Tabela 1. Aperte todos os parafusos de ancoragem e repita as etapas 2 e 3. Se necessário, realinhe os acoplamentos.



### 4 – Inserção do espaçador Steelflex

Insira os parafusos tal como é mostrado – não deixe que passem da face do flange. Retire os plugues da tubulação para permitir a saída de ar e comprima o espaçador para eliminar sua folga. Em seguida, insira-o entre os cubos do eixo. Encaixe cuidadosamente os registros dos cubos e, a seguir, aperte alternadamente os parafusos. Aperte de acordo com os valores de torque especificados na Tabela 1 da página 6. Recoloque os plugues da tubulação.

### Remoção do conjunto espaçador

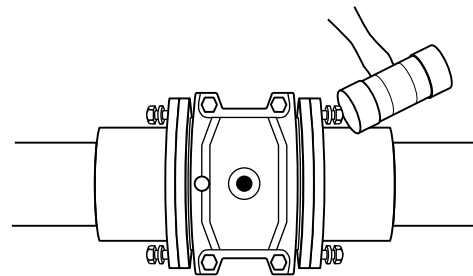
#### Remoção do conjunto espaçador

Remova os plugues da tubulação e todos os parafusos, exceto dois diametralmente opostos em cada cubo. Afrouxe os parafusos aproximadamente 0,250 mm (1/4 pol) e bata suavemente com um martelo macio para soltar o espaçador Steelflex dos cubos do eixo. Remova os parafusos e o espaçador.

#### MANUTENÇÃO ANUAL

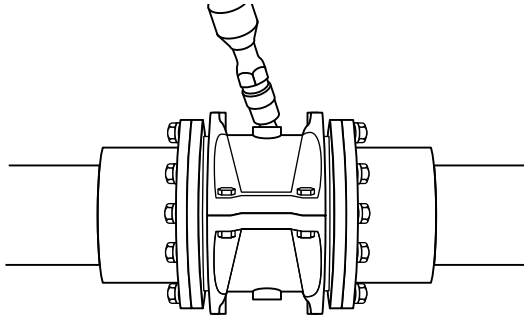
Para condições de operações extremas ou incomuns, verifique os acoplamentos mais frequentemente.

1. Verifique o alinhamento de acordo com os passos na pág. 3. Se os limites máximos de desalinhamento operacional forem excedidos, realinhe o acoplamento de acordo com os limites de instalação. Veja os limites de alinhamento operacional e instalação na Tabela 1 da página 6.
2. Verifique os torques de aperto de todos os parafusos.



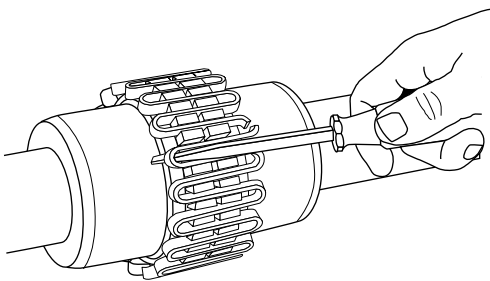
3. Inspeção o anel de vedação e a gaxeta para determinar se precisam ser substituídos. Se houver vazamentos de graxa, troque-os.
4. Quando o equipamento conectado parar para manutenção, desmonte o acoplamento e verifique se há desgastes. Substitua os componentes desgastados. Limpe a graxa antiga do acoplamento e recoloque graxa nova. Reinstale o acoplamento usando uma nova junta, conforme instruções deste manual.

### Lubrificação periódica



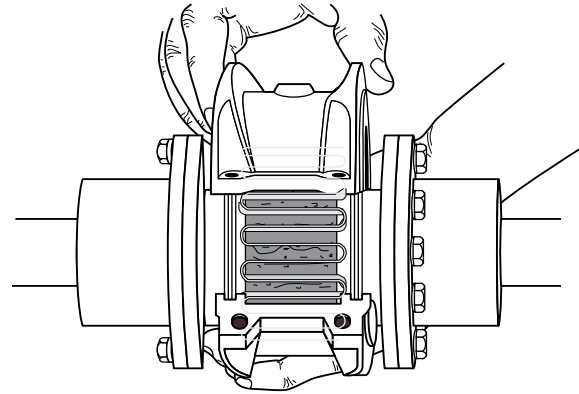
A frequência de lubrificação recomendada é relacionada diretamente ao tipo de lubrificante sendo usado e às condições de operação. Os acoplamentos Steelflex que usam graxas de uso geral devem ser lubrificados anualmente. Se for utilizada graxa de longa duração (LTG) Falk, o intervalo de lubrificação pode ser estendido por até mais de cinco anos. Ao relubrificar, remova os dois plugues de lubrificação e insira a conexão de lubrificação. Preencha com o lubrificante recomendado até que um excesso apareça no orifício oposto. **CUIDADO:** Certifique-se de que todos os plugues foram reinstalados após a lubrificação.

### Desmontagem do acoplamento e remoção da grade

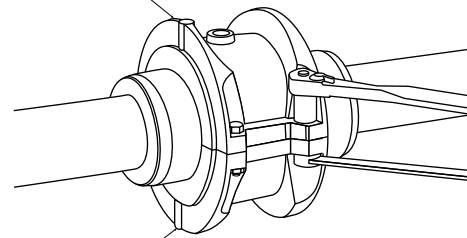


Sempre que for necessário desconectar o acoplamento, remova as metades da tampa e a grade. Use uma ferramenta redonda ou uma chave de fendas que se encaixe nas extremidades das curvas da grade. Comece na extremidade aberta da seção da grade e deslize a ferramenta ou chave de fenda até chegar ao final da curva. Use o dente adjacente a cada curva como um ponto de apoio e alavanque radialmente a grade para fora em passos graduais, alternando entre um lado e o outro.

### Preenchimento com graxa e montagem da tampa



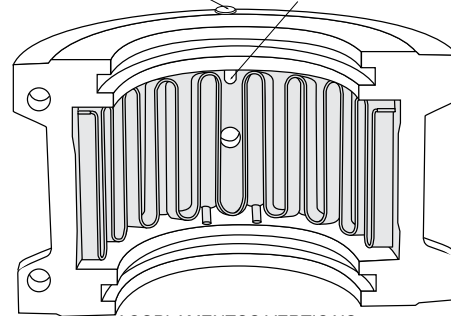
MARCA DE EMPARELHAMENTO



MARCA DE EMPARELHAMENTO

Preencha os espaços entre as grades e em torno delas com o máximo de lubrificante possível, e usando um pano retire o excesso de lubrificante, deixando-o nivelado com o topo da grade. Coloque as vedações nos cubos alinhadas com as ranhuras na tampa. Coloque as juntas no flange da metade inferior da tampa, e monte as metades de modo que as marcas de emparelhamento fiquem do mesmo lado (veja acima). Se os eixos não são nivelados (horizontalmente) ou se os acoplamentos são para uso vertical, monte as metades da tampa com o ressalto e a marca de emparelhamento para cima

MARCA DE EMPARELHAMENTO RESSALTO PARA CIMA



ou no lado superior. Empurre as juntas até que elas encostem nas vedações e prenda as metades da tampa com parafusos, apertando até o torque especificado na Tabela 1 da página 6. Certifique-se de que as juntas permaneçam na posição ao apertar os parafusos. **CUIDADO:** Antes de ligar o equipamento, certifique-se de que os plugues de lubrificação estão instalados.

### DADOS DE INSTALAÇÃO E ALINHAMENTO

Quando os acoplamentos são alinhados com precisão, é possível obter uma vida útil máxima e manutenções mínimas dos acoplamentos e equipamentos conectados. A expectativa de vida útil do acoplamento entre o alinhamento inicial e os limites máximos de operação é uma função da carga, velocidade e lubrificação. Os valores máximos operacionais listados na Tabela 1 são baseados na rpm permitida catalogada.

Os valores listados são baseados no uso dos espaçamentos listados, componentes de acoplamento padrão, montagens padrão e velocidades permitidas catalogadas.

Os valores podem ser combinados dependendo da instalação ou condição de operação.

Exemplo: O desalinhamento operacional máximo do 1060T é 0,016" (0,41mm) paralelo, mais 0,018" (0,46 mm) angular.

**OBS.:** Para aplicações que exigem desalinhamento maior, consulte a fábrica.

O desalinhamento angular é a dimensão X menos a dimensão Y, como mostrado abaixo.

O desalinhamento paralelo é a distância P entre as linhas de centro do cubo, como mostrado abaixo.

A folga axial (com zero desalinhamento angular e paralelo) é o movimento axial dos cubos dentro das tampas, medido com um espaçamento "O".

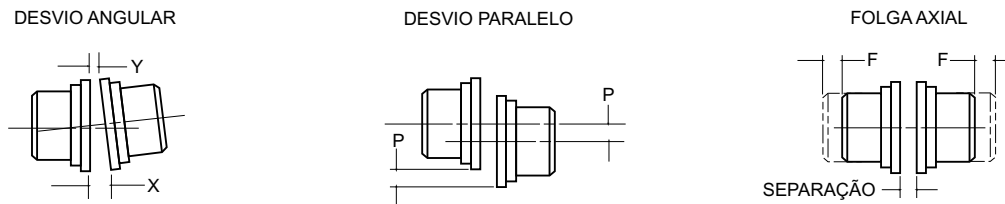


TABELA 1 – Desalinhamento e folga axial

Tamanho	Limites de instalação						Limites operacionais						Valores de torque de aperto dos parafusos			Rotação máx. (rpm)	Peso do lubrificante	
	Desvio paralelo-P		Angular (X-Y)		Espaçamento do cubo* ± 10%*		Desvio paralelo-P		Angular (X-Y)		Limite físico da folga axial (mín) 2 x F		Tampa		Flange		kg	lb
	máx (mm)	máx (pol)	máx (mm)	máx (pol)	mm	pol	máx (mm)	máx (pol)	máx (mm)	máx (pol)	mm	pol	Parafusos métricos (N.m)	Parafusos não métricos (lb.pol)	Parafusos não métricos (lb.pol)			
1020T	0,15	0,006	0,08	0,003	5	0,188	0,30	0,012	0,25	0,010	5,33	0,210	11,3	100	120	3600	0,03	0,06
1030T	0,15	0,006	0,08	0,003	5	0,188	0,30	0,012	0,30	0,012	5,03	0,198	11,3	100	120	3600	0,04	0,09
1040T	0,15	0,006	0,08	0,003	5	0,188	0,30	0,012	0,33	0,013	5,36	0,211	11,3	100	120	3600	0,05	0,12
1050T	0,20	0,008	0,10	0,004	5	0,188	0,41	0,016	0,41	0,016	5,38	0,212	23,6	200	250	3600	0,07	0,15
1060T	0,20	0,008	0,13	0,005	5	0,188	0,41	0,016	0,46	0,018	6,55	0,258	23,6	200	440	3600	0,09	0,19
1070T	0,20	0,008	0,13	0,005	5	0,188	0,41	0,016	0,51	0,020	6,58	0,259	23,6	200	440	3600	0,11	0,25
1080T	0,20	0,008	0,15	0,006	5	0,188	0,41	0,016	0,61	0,024	7,32	0,288	23,6	200	825	3600	0,17	0,38
1090T	0,20	0,008	0,18	0,007	5	0,188	0,41	0,016	0,71	0,028	7,26	0,286	23,6	200	1640	3600	0,25	0,56
1100T	0,25	0,010	0,20	0,008	6	0,250	0,51	0,020	0,84	0,033	10,90	0,429	35	312	2940	2440	0,43	0,94
1110T	0,25	0,010	0,23	0,009	6	0,250	0,51	0,020	0,91	0,036	10,90	0,429	35	312	2940	2250	0,51	1,1
1120T	0,28	0,011	0,25	0,010	10	0,375	0,56	0,022	1,02	0,040	14,12	0,556	73	650	4560	2025	0,74	1,6
1130T	0,28	0,011	0,30	0,012	10	0,375	0,56	0,022	1,19	0,047	14,00	0,551	73	650	6800	1800	0,91	2,0
1140T	0,28	0,011	0,33	0,013	10	0,375	0,56	0,022	1,35	0,053	14,50	0,571	73	650	8900	1650	1,14	2,5

★ A tolerância da dimensão "BE" é ± 10% do espaçamento do cubo indicado.

TABELA 2 – Identificação dos parafusos da tampa do acoplamento

TAMANHO	PARAFUSOS MÉTRICOS		PARAFUSOS NÃO MÉTRICOS			
			Estilo antigo		Estilo novo	
1020-1070T10		Classe 10.9		Grau 8 SAE †		Grau 8 SAE
1080-1090T10		Classe 10.9		Grau 8 SAE		Grau 8 SAE
1100-1140T10		Classe 8.8		Grau 5 SAE		Grau 5 SAE

† As tampas de estilo antigo, tamanho 1020T10 a 1070T10, devem utilizar parafusos allen de cabeça e contraporcas presas pela tampa.

## IDENTIFICAÇÃO DE PEÇAS

Todas as peças dos acoplamentos são identificadas por um número de peça, conforme mostrado abaixo. As peças são intercambiáveis entre os acoplamentos com espaçadores série 10 e série 1000. No entanto, para utilizar as classificações mais altas da série 1000, é necessário usar a grade azul, cubos com espaçadores, cubos do eixo e parafusos 1000T. Ao encomendar peças, sempre ESPECIFIQUE o TAMANHO e TIPO mostrado na TAMPA. As tampas de tamanho 80 a 140T10 são fabricadas com duas e três nervuras; NÃO misture estas metades da tampa.

## INTERCAMBIABILIDADE DE PEÇAS

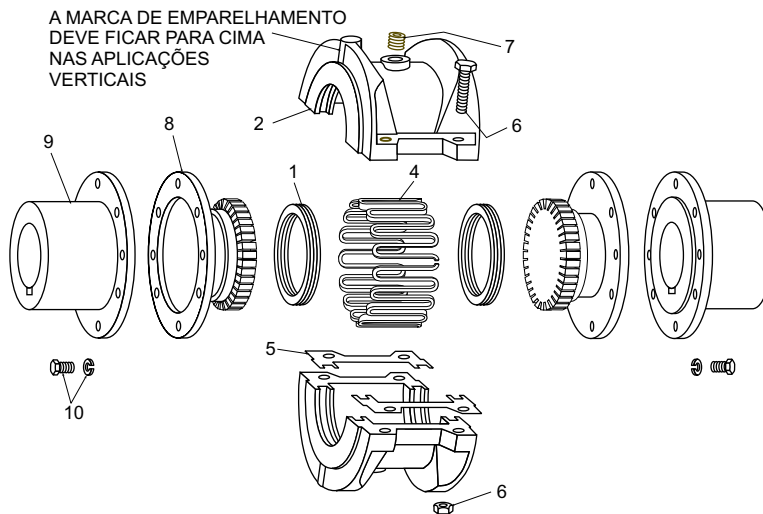
As peças são intercambiáveis entre os Tamanhos 20T e 1020T, 30T e 1030T, etc., exceto quando especificado diferente.

GRADES – Os acoplamentos Steelflex de Tamanho 1020T a 1140T usam grades de cor azul. Os modelos mais antigos, 20T a 140T, utilizam grades de cor laranja.

**CUIDADO:** As grades azuis podem ser usadas em todas as aplicações, mas NÃO substitua grades azuis por laranjas.

**TAMPAS:** – CUIDADO: Não misture metades de tampa de designs diferentes. As tampas de tamanho 1020T a 1070T10 são fabricadas em vários designs diferentes de duas nervuras, e as tampas de 80T a 140T com designs diferentes de duas e três nervuras.

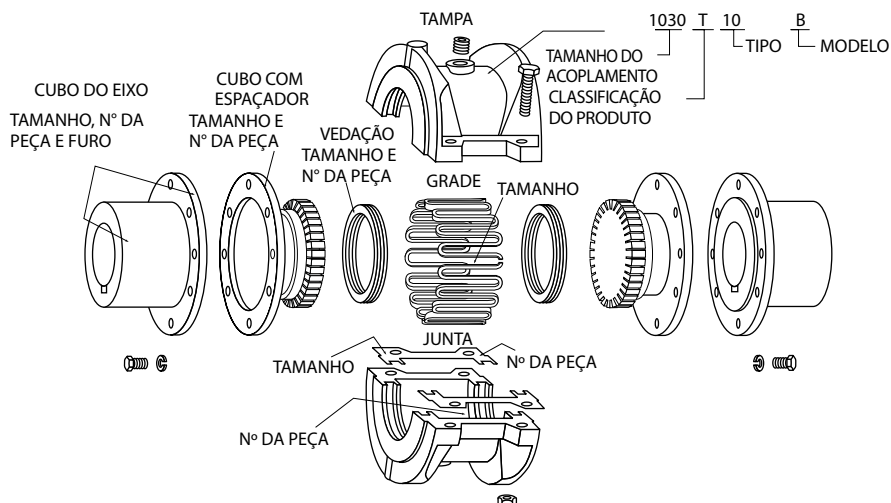
**PARAFUSOS** – As tampas de estilo antigo, tamanhos 1020T10 a 1070T10, utilizam parafusos allen com cabeça com contraporcas fixas. As tampas de estilo novo utilizam parafusos de cabeça sextavada (métricos ou não métricos) e contraporcas livres. Ao fazer o pedido de peças, especifique se deseja parafusos allen com CABEÇA ou de cabeça SEXTAVADA métricos ou não métricos.



## Nº DA PEÇA

1. Vedação (T10)
2. Tampa (T10)
4. Grade
5. Junta (T10)
6. Parafusos (T10) – Pode-se fornecer o acoplamento com um jogo de parafusos não métricos e um jogo de parafusos métricos.
7. Plugue de lubrificação
8. Cubo com espaçador T31 (especifique o comprimento)
9. Cubo do eixo
10. Parafuso do flange

## LOCALIZAÇÃO DO NÚMERO DA PEÇA



## INFORMAÇÕES PARA O PEDIDO

1. Identifique as peças requisitadas pelo nome dado acima.
2. Forneça as seguintes informações:

### EXEMPLO

**Tamanho do acoplamento: 1030**

**Tipo de acoplamento: T31**

**Modelo: B**

**Furo: 1,375**

**Rasgo da chaveta: 0,375 x 0,187**

**Distância entre as extremidades do eixo (BE): 5,0**

3. Coloque o preço da peça de acordo com a lista de preços e a folha de descontos.