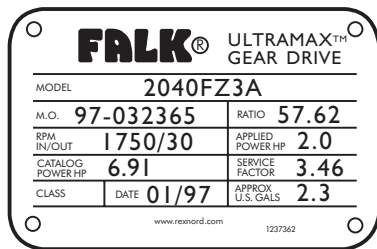


Introducción

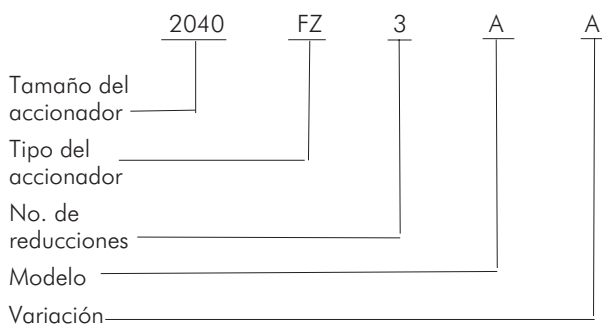
Esta guía de partes ha sido diseñada para ayudarle a ordenar partes de repuesto para los accionadores de engranajes de reducción triple, estándar. Consulte con Factory para ordenar accionadores especiales o modificados.

1. IDENTIFICACION DEL ACCIONADOR — Registre el modelo del accionador, relación y el número M.O. de la placa del fabricante.

Placa del Fabricante de Muestra



Identificación del Accionador de Engranajes



Definición de la Variación:

En blanco = accionador estándar

A = Accionador equipado con tope

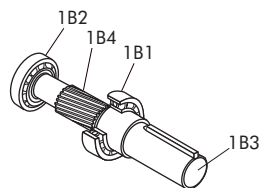
S = Especial — Consulte con la fábrica

2. IDENTIFICACION DE LAS PARTES INDIVIDUALES

Use la vista aumentada en la página 2 para determinar el No. de referencia de las partes necesarias.

AVISO: Cambie los sellos, los rellenos y las empaquetaduras

1B CONJUNTO



No. de Ref.	Descripción de la Parte
1B1	Rodamiento
1B2	Rodamiento
1B3	Eje
1B4	Piñón

cuando vuelva a montar un accionador. Los rellenos - empaquetaduras y los sujetadores están disponibles sólo en juegos, tal como se muestra a continuación.

RELLENOS Y EMPAQUETADURAS — Vea el juego de No. de referencia 100

SUJETADORES — Vea el juego de No. de referencia 130

Protección contra la Corrosión y Almacenamiento

PRECAUCION: Siga las guías a continuación para evitar dañar las partes.

- En el caso del uso nacional o para el almacenamiento adentro, la fábrica ofrece una protección estándar por 24 meses, tal como vienen en la caja, o una protección opcional por 24 meses para las partes individuales.
- En el caso de exportación o para almacenamiento afuera, la fábrica ofrece una protección opcional de 18 meses.

PRECAUCION: Esta protección no cubre la exposición a los elementos tales como el agua detenida, etc.

No. de Ref.	Descripción de la Parte
14	Sello
15	Sello
20	Varilla medidora
21	Jaula del sello (reemolécela con la ref. 121)
22	Jaula del sello (reemolécela con la ref. 122)
28	Cubierta del eje
29	Cubierta del eje (reemolécela con la ref. 129)
32	Cubierta del eje (reemolécela con la ref. 132)
33	Jaula del tope
34	Tope
41	Espaciador
100	Juego del relleno-empaquetadura (incluye ref. 87, 89, 91, 94)
101	Conjunto de la caja (incluye ref. 110, 113, 114, 100, 130, 20)
120	Conjunto del tope (incluye ref. 32, 33, 34, 68, 91)
121	Conjunto de la jaula del sello (incluye ref. 14, 21, 87)
122	Conjunto de la jaula del sello (incluye ref. 15, 22, 89)
129	Juego de la cubierta del eje (incluye ref. 29, 91)
130	Juego del sujetador (incluye ref. 59, 60, 66, 68, 73)
132	Juego de la cubierta del eje (incluye ref. 32, 91)
1B	Conjunto del Eje — Incluye Ref. 1B1 a 1B4
1B1	Rodamiento
1B2	Rodamiento
1B3	Eje
1B4	Piñón
3A	Conjunto del Eje — Incluye Ref. 3A1 a 3A7 *
3A1	Rodamiento
3A2	Rodamiento
3A3	Eje
3A4	Piñón
3A6	Enaranaie
3A7	Espaciador (2040F solamente) †
4A	Conjunto del Eje - Incluye Ref. 4A1 a 4A7
4A1	Rodamiento
4A2	Rodamiento
4A4	Piñón v eje (incluye ref. 4A7)
4A6	Enaranaie
4A7	Tuerca de seguridad
5A	Conjunto del Eje - Incluye Ref. 5A1 a 5A6
5A1	Rodamiento
5A2	Rodamiento
5A3	Eje
5A6	Engranaje

★ Piñón intermedio 3A4 y eje intermedio 3A3 para las relaciones 71.03-106.8 TIFNEN QUIE ordenarse como conjunto.

† 3A7 Espaciador cabe entre 3A2 y 3A4 en relacion 37.82 y 45.5 en 2040F3.

Diagrama de Partes

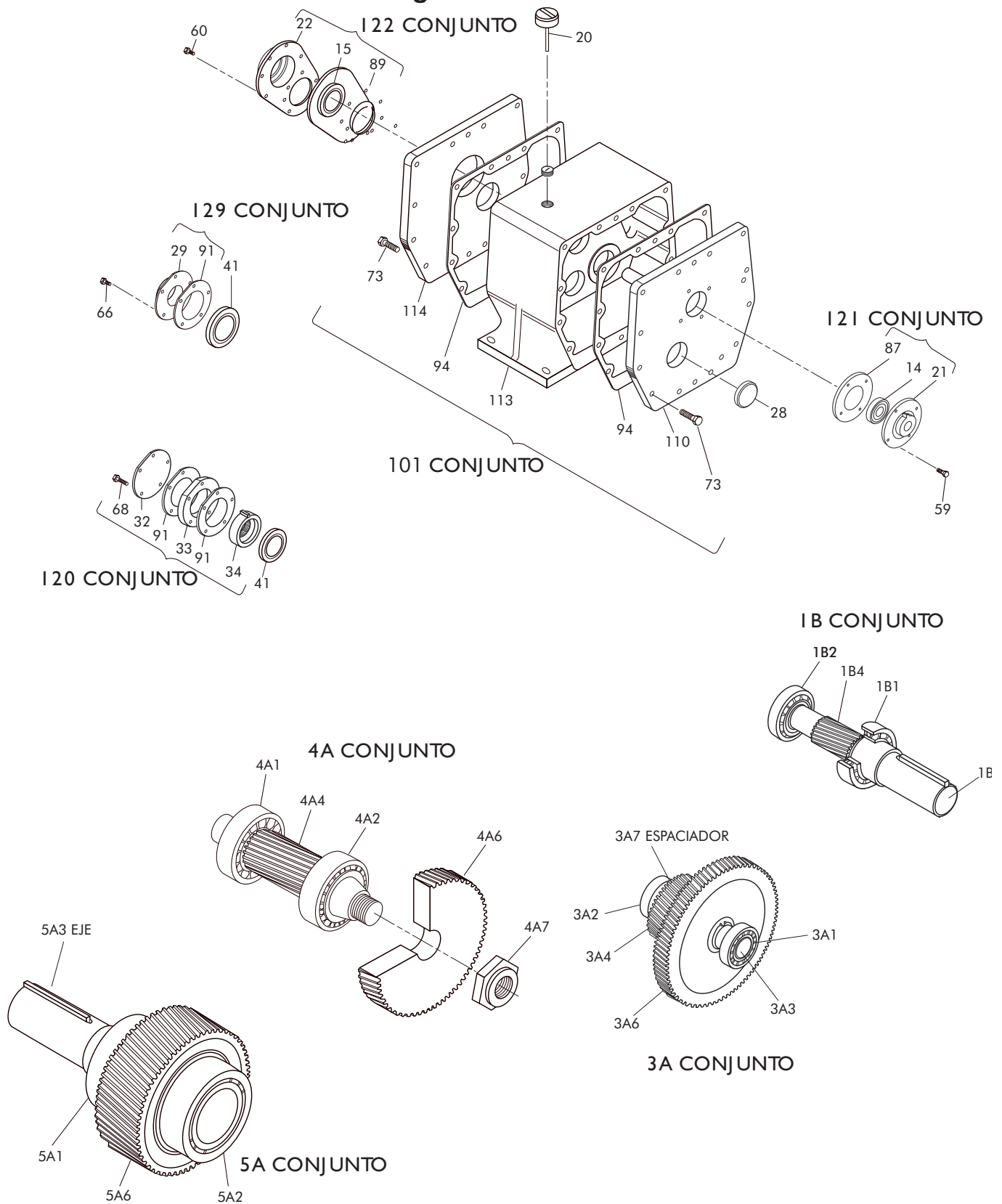


TABLA 1 — Rodamientos/Número de Parte de Falk

TAMAÑO DEL ACCIONADOR	Número de Referencia							
	1A1	1A2	3A1	3A2	4A1	4A2	5A1	5A2
2040	2916267	2916264	2916266	921844	2916271	2916271	921761	921761
2050	2916293	2916289	921322	2916291	2916263	2916288	921745	921745

TABLA 2 — Número de Parte del Fabricante de Rodamientos

Número de Parte de Falk	Número de Parte del Fabricante
921322	TIM14130/14276
921745	TIM39590/39520
921761	TIMJM207049/JM207010
921844	TIM1775/1729
2916263	TIM418/414
2916264	TIM1775/1729B
2916266	TIM15101/15244
2916267	TIM14137A/14276
2916271	TIM25880/25821
2916289	TIM02473/02420B
2916291	TIM1986/1932
2916293	TIM336/332

TABLA 3 — Sellos de Aceite/Número de Parte de Falk

TAMAÑO DEL ACCIONADOR	Número de Referencia	Número de Parte de Falk	
		Sello de Nitrilo Estándar	Sello Viton® – Opcional
2040	14	2916414	2916415
	15	912775	2916797
2050	14	2916298	2916299
	15	2916297	2916413

TABLA 4 — Número de Parte del Fabricante

Número de Parte de Falk	Número de Parte del Fabricante	Diá. del Eje	Diá. Ext.	Ancho
912775	NATL470898	2.125	2.879	.375
2916297	CRWAI-26238	2.625	3.628	.375
2916298	CRWAI-16246	1.625	2.506	.313
2916299	CRWAI-16243	1.625	2.506	.313
2916413	CR26204	2.625	3.628	.375
2916414	CRWAI-13569	1.375	2.004	.313
2916415	CRWAI-13581	1.375	2.004	.313
2916797	CRSAI-21091	2.125	2.879	.438