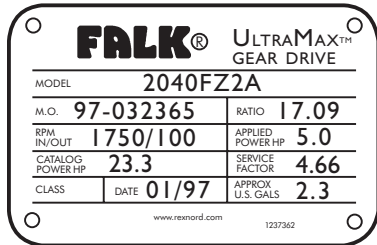


Introducción

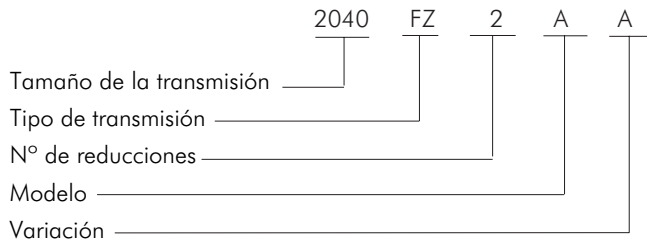
Esta guía de repuestos está diseñada para ayudar a solicitar repuestos o transmisiones de engranajes de reducción doble estándar. Consulte con Falk si necesita transmisiones especiales o modificadas.

1. IDENTIFIQUE LA TRANSMISIÓN — Registre el modelo de la transmisión, cociente y número de M.O. de la placa de identificación.

Placa de identificación de muestra



Identificación de la transmisión de



engranaje

DEFINICIONES DE LA VARIACIÓN:

En blanco: Transmisión estándar

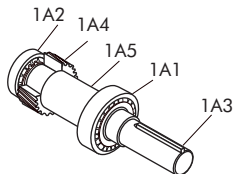
A: Transmisión equipada con tope posterior

S: Especial, consulte a Falk

2. IDENTIFIQUE LOS REPUESTOS INDIVIDUALES —

Use el diagrama detallado de la página 2 para determinar

1A CONJUNTO



Nº de ref.	Descripción del repuesto
1A1	Cojinete
1A2	Cojinete
1A3	Eje
1A4	Piñón
1A5	Espaciador

el Nº de referencia de los repuestos necesarios.

NOTA: Cambie los sellos, cuñas y juntas cuando vuelva a armar una transmisión. Las cuñas, juntas y sujetadores están disponibles en juegos como se indica a continuación.

CUÑAS Y JUNTAS — Consulte la referencia al juego Nº 100

SUJETADORES — Consulte la referencia al juego Nº 130

Almacenamiento y protección contra la corrosión

PRECAUCIÓN: Siga las instrucciones a continuación para evitar daño a los repuestos.

- Para almacenamiento nacional o en interiores: Falk ofrece una protección estándar de 24 meses según han sido empaquetados o una protección opcional de 24 meses para repuestos individuales.
- Para envío al exterior o almacenamiento a la intemperie: Falk ofrece una protección opcional de 18 meses.

Nº de ref.	Descripción del repuesto
14	Sello
15	Sello
20	Indicador de nivel de aceite
21	Caja del sello (reemplazar con ref. 121)
22	Caja del sello (reemplazar con ref. 122)
28	Tapa del eje
29	Tapa del eje (reemplazar con ref. 129)
32	Tapa del eje (reemplazar con ref. 132)
33	Caja del tope posterior
34	Tope posterior
41	Espaciador
100	Juego de cuña y junta (incluye ref 87, 89, 91, 94)
101	Conjunto de la cubierta (incluye ref 110, 113, 114, 100, 130, 20)
120	Conjunto del tope posterior (incluye ref 32, 33, 34, 68, 91)
121	Conjunto de la caja del sello (incluye ref 14, 21, 87)
122	Conjunto de la caja del sello (incluye ref 15, 22, 89)
129	Conjunto de la tapa del eje (incluye ref 29, 91)
130	Conjunto de sujetadores (incluye ref 59, 60, 66, 68, 73)
132	Conjunto de la tapa del eje (incluye ref 32, 91)
1A	Conjunto del eje, incluye ref. 1A1 a 1A5
1A1	Cojinete
1A2	Cojinete
1A3	Eje
1A4	Piñón
1A5	Espaciador (Tamaño 2040, cocientes 4.9-7.3)
4A	Conjunto del eje, incluye ref. 4A1 a 4A7
4A1	Cojinete
4A2	Cojinete
4A4	Piñón y eje (incluye ref 4A7) ★
4A6	Engranaje
4A7	Tuerca de seguridad
5A	Conjunto del eje, incluye ref. 5A1 a 5A6
5A1	Cojinete
5A2	Cojinete
5A3	Eje
5A6	Engranaje

★ Las transmisiones con cocientes de 1,4 – 4,6 tienen piñones LS de ajuste sin llave; 4A3 y 4A4 se deben solicitar como un conjunto.

PRECAUCIÓN: Esta protección no cubre la exposición a los elementos, como el agua estancada, etc.

Diagrama de repuestos

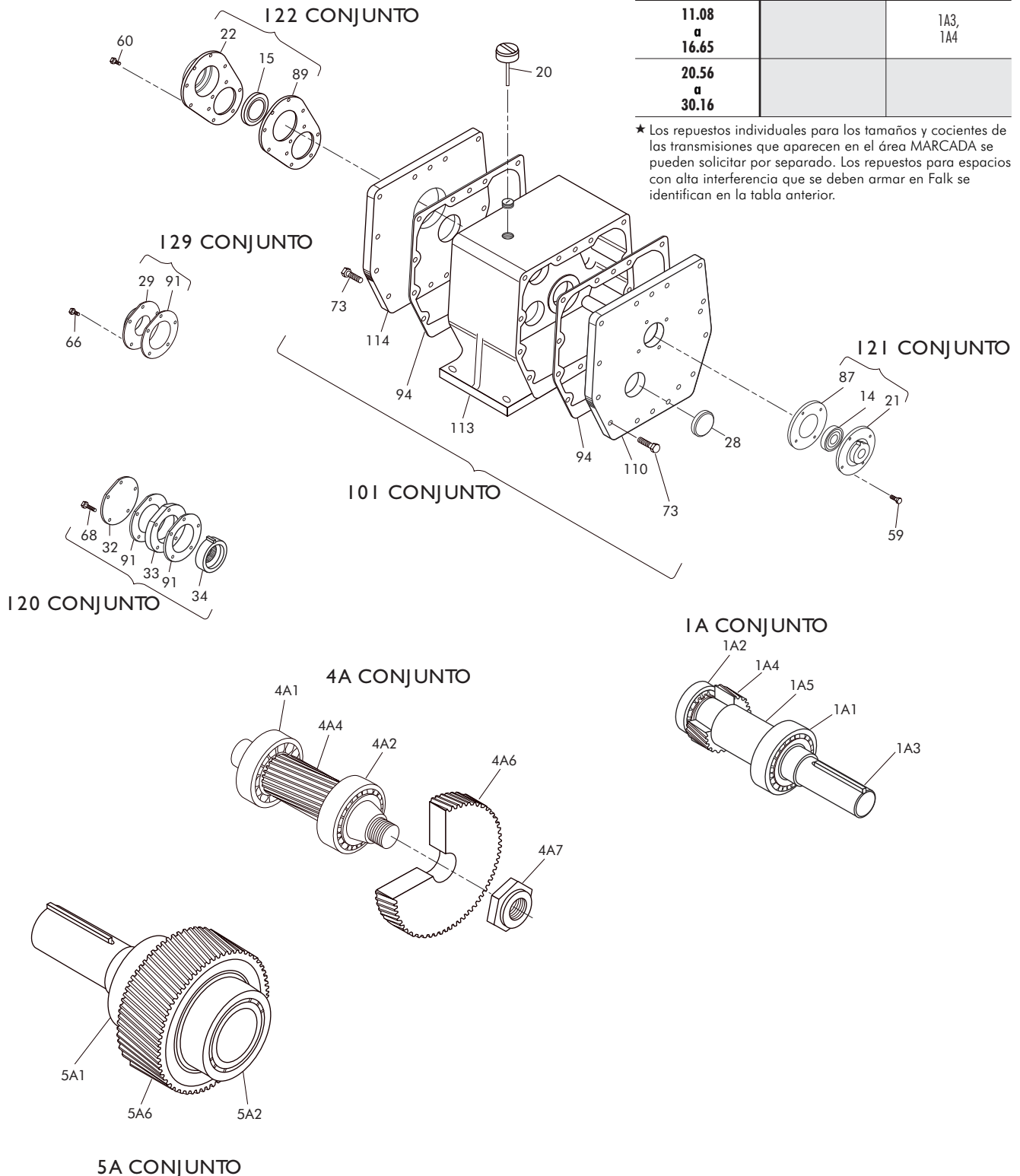


TABLA 1 — Conjunto del eje 1A ★

Cociente	TAMAÑO DE LA TRANSMISIÓN	
	2040F	2050F
1.50 a 9.119		
11.08 a 16.65		1A3, 1A4
20.56 a 30.16		

★ Los repuestos individuales para los tamaños y cocientes de las transmisiones que aparecen en el área MARCADA se pueden solicitar por separado. Los repuestos para espacios con alta interferencia que se deben armar en Falk se identifican en la tabla anterior.

TABLA 2 — Número de repuesto de cojinetes/Falk

TAMAÑO DE LA TRANSMISIÓN	Número de referencia					
	1A1	1A2	4A1	4A2	5A1	5A2
2040	2916265	2916264	2916271	2916271	0921761	0921761
2050	2916290	2916289	2916263	2916288 ★	0921745	0921745

★ El número de repuesto que se indica es para los cocientes 4,980 – 30,16. Para cocientes 1,476 – 4,512 el número de repuesto es 0921442.

TABLA 3 — Número de repuesto del fabricante de cojinetes

Número de repuesto de Falk	Número de repuesto del fabricante
0921442	TIM3877/3820
0921745	TIM39590/39520
0921761	TIMJM207049/JM207010
2916263	TIM418/414
2916264	TIM1775/1729B
2916265	TIM13687/13620
2916271	TIM25880/25821
2916288	TIM3879/3820
2916289	TIM02473/02420B
2916290	TIM26886/26824

TABLA 4 — Número de repuesto de sellos/Falk

TAMAÑO DE LA TRANSMISIÓN	Número de referencia	Sello de nitrilo estándar	Sello opcional Viton®
2040	14	2916414	2916415
	15	0912775	2916797
2050	14	2916298	2916299
	15	2916297	2916413

TABLA 5 — Número de repuesto del fabricante de sellos

Nº de Falk	Nº del fabricante	Diámetro del eje	Diámetro exterior	Ancho
0912775	NATL470898	2.125	2.879	.375
2916297	CRWAI-26238	2.625	3.628	.375
2916298	CRWAI-16246	1.625	2.506	.313
2916299	CRWAI-16243	1.625	2.506	.313
2916413	CR26204	2.625	3.628	.375
2916414	CRWAI-13569	1.375	2.004	.313
2916415	CRWAI-13581	1.375	2.004	.313
2916797	CRWAI-21091	2.125	2.879	.438