

Reductores de velocidad Planetgear™ 7000 | probados, confiables, robustos



Reductores de velocidad Planetgear™

Reductor de velocidad Planetgear 7000

Desde 1981, los beneficios de nuestro tren de engrajes planetarios con alineación automática han quedado demostrados en múltiples aplicaciones.

- El funcionamiento de Planetgear resiste varias condiciones adversas, como la fuerza de impacto, las inversiones frecuentes y entornos hostiles con humedad y agentes abrasivos.
- El nuevo modelo Planetgear 7000 integra una geometría mecánica mejorada con procesos de materiales refinados que permiten un aumento de torque de 15% a 50%.
- Los nuevos tamaños de Planetgear 7000 son intercambiables con otros tamaños menores, lo que ofrece una máxima adaptabilidad y un menor gasto de recambio.
- Actualmente la línea Planetgear 7000 incluye

en total 14 tamaños, considerando los recientes NeptunePlus, OrionPlus, SaturnPlus, TitanPlus y JupiterPlus.

- Existen dos tamaños nuevos, Luna (del mismo tamaño que Atlas) y Delta (del mismo tamaño que Polaris), que ofrecen otros intervalos de torque conforme a las necesidades de sus aplicaciones.



Capacidad nominal de Planetgear 7000

Serie del reductor	Mercury	Mars	Venus	Atlas	Luna	Earth	Polaris	Delta	Neptune	Neptune Plus	Orion Plus	Saturn Plus	Titan Plus	Jupiter Plus
	7200	7220	7240	7260	7280	7300	7320	7340	7360	7380	7400	7420	7440	7460
Torque (lb-pulg.)	8,000	18,000	24,000	43,000	51,000	76,000	120,000	154,000	160,000	238,000	316,000	450,000	643,000	905,000

Planetgear montado en eje

- Disponibles en capacidades de torque de hasta 3.000.000 lb-pulg.
- Exclusivo sistema de extracción hidráulica Hydro-Advantage. El fluido hidráulico se bombea detrás del eje y aplica una fuerza separadora al reductor que permite la extracción fácil en las condiciones ambientales más adversas.

Capacidad nominal de Planetgear SMP

Serie	Orion	Titan	Jupiter	Gemini	Hercules
Torque (lb-pulg.)	280,000	480,000	830,000	1,760,000	3,000,000



Características y beneficios

Entrega rápida

Todas las partes en existencia. Sólo basta con el montaje, por lo que se ofrece entrega en 48 horas.

Funcionamiento confiable

El carro planetario con alineamiento automático ofrece flotación radial y axial, lo que hace posible un alineamiento perfecto con el tren impulsor. La carga se soporta en por lo menos seis dientes en cada reducción para distribuirla.

Instalación simplificada

Los ejes de salida y de entrada giran en la misma dirección independiente del número de reducciones.

Durable, robusto

Gracias a avanzadas técnicas de tratamiento térmico ofrecemos un engranaje endurecido y resistente al desgaste. El tren de engranajes con alineamiento automático asegura una distribución uniforme de la carga entre los engranajes plane-

tarios. La conexión estriada entre los ejes y los engranajes de entrada/salida aísla los engranajes de las fuerzas externas.

Protección de sello doble

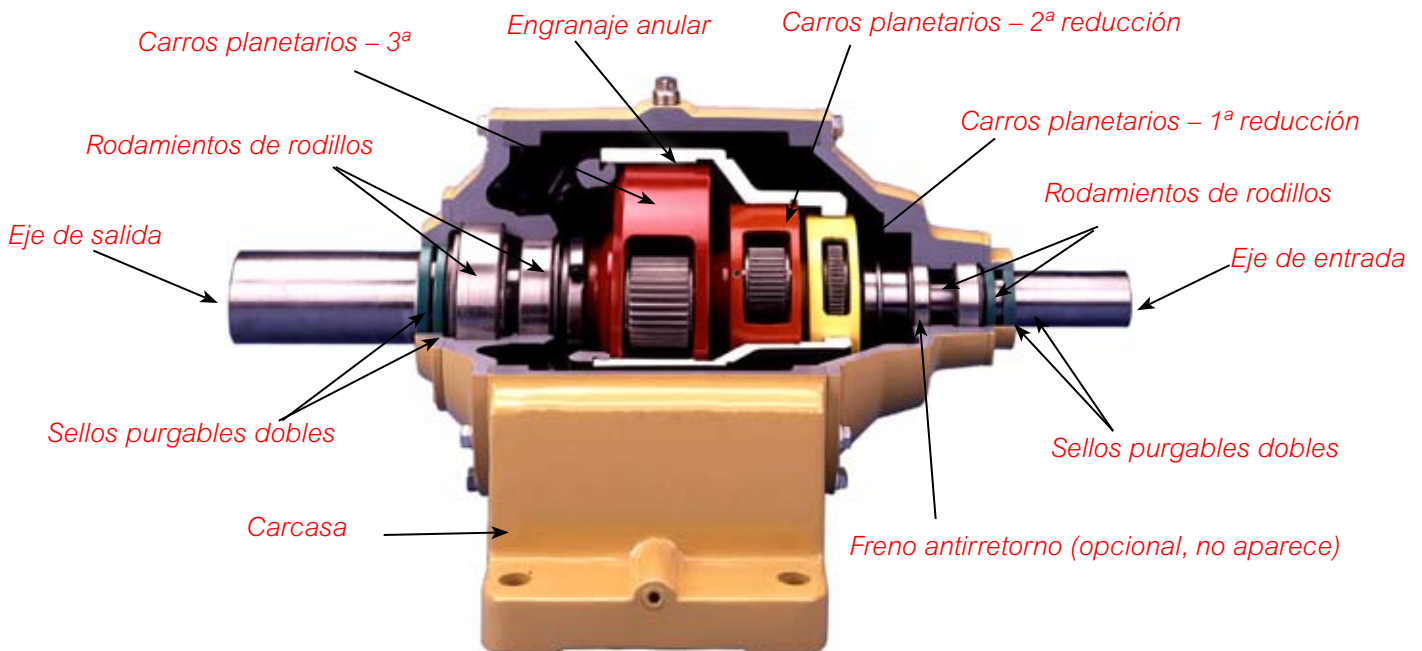
Diseño de sello de taconita estándar. La presencia de sellos en cada eje permite una cavidad purgable de grasa que impide el ingreso de la suciedad y la humedad.

Vida útil prolongada de los rodamientos

Los rodamientos de rodillos cónicos tanto en el eje de entrada como en el de salida permiten una alta capacidad de carga flectora y de empuje. Los rodamientos de eje sólo estarán expuestos a las fuerzas externas, no a la fuerza interna generada por los engranajes.

Eficiente

Una eficiencia superior al 97,5% por reducción ofrece un funcionamiento con ahorro de energía.



Fácil mantenimiento

No se necesitan herramientas especiales para montar o desmontar la unidad. No se necesitan laines para fijar las separaciones de los rodamientos.

Ahorro de tiempo

Liviano. Montaje y manipulación simples y seguras con una reducción del peso de hasta 50% en comparación con las unidades convencionales.

Flexibilidad de aplicación

Completa línea de accesorios para cualquier aplicación. Se ofrecen incluso unidades de servicio vertical con mínimas modificaciones.

Cambio de relación rápido y sencillo

La unidad está formada por subconjuntos estandarizados que permiten cambiar rápidamente la relación de engranajes en terreno: se pueden cambiar rápidamente ya que no hay paredes internas que quitar ni se necesitan ajustes al rodamiento.

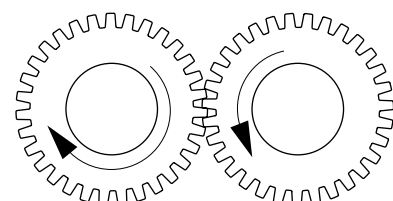
Características y beneficios

Funcionamiento de engranajes probado y confiable

Con los reductores Planetgear™ 7000, los carros planetarios con alineamiento automático ofrecen flotación radial y axial para asegurar un alineamiento perfecto del tren de engranajes.

A diferencia de los “engranajes tradicionales” en que sólo hay un punto de contacto por reducción, Planetgear 7000 transmite el torque a través de tres puntos de contacto entre los engranajes centrales y los engranajes planetarios. El tren impulsor flotante asegura una distribución uniforme de la carga entre los tres puntos.

Las técnicas de tratamiento térmico más avanzadas proporcionan un engranaje endurecido y resistente al desgaste.



Engranajes tradicionales – solo un punto de contacto



Reducción simple



Reducción doble



Reducción triple



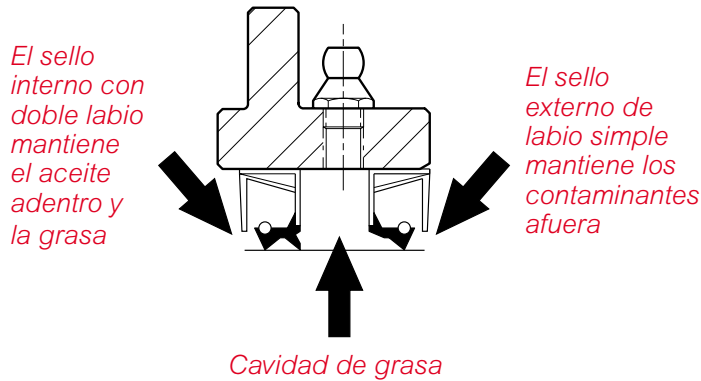
No hay para qué guardar tres repuestos. Simplemente guarde la reducción y los dos engranajes de entrada y podrá formar cualquier relación de engranajes en minutos.

Características y beneficios

Protección de sello superior

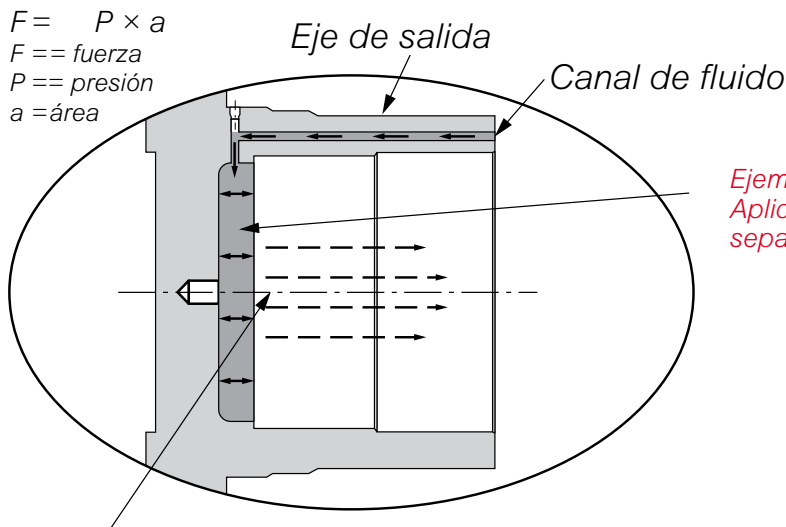
¿Cuántas fallas de los reductores se atribuyen a la contaminación de los rodamientos?

Los reductores Planetgear 7000 están diseñados con DOS sellos en los ejes de entrada y de salida. Nuestro exitoso diseño de sello puede apreciarse en el diagrama esquemático que aparece más abajo.



Sistema de extracción hidráulica SMP (Hydro-Advantage)

Planetgear SMP incluye la exclusiva característica “Hydro-Advantage”, que permite una extracción sencilla en las condiciones más adversas. El fluido hidráulico se canaliza detrás del eje impulsado, lo que genera una gran fuerza separadora que permite extraer fácilmente el reductor.



*Ejemplo
Aplicar 4.500 psi al eje Titan genera una fuerza separadora de 90.000 libras.*

El fluido se bombea detrás del eje que sella esta sección. La fuerza se ejerce en la mejor ubicación posible: entre el eje impulsado y el eje reductor.

Accesorios y fotos de aplicaciones



Base de montaje tipo pala



Ventiladores y refuerzos



Base de montaje para motor encima



Montaje vertical



Base de montaje de motor de brida en C



Base de montaje



Freno antirretorno



*Brazos de torsión
Guardas de correa*



Respiradero AirMax

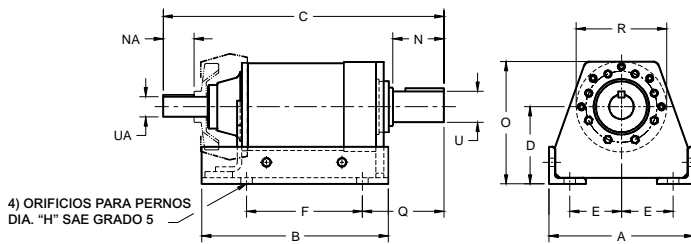


Dimensiones – pulgadas

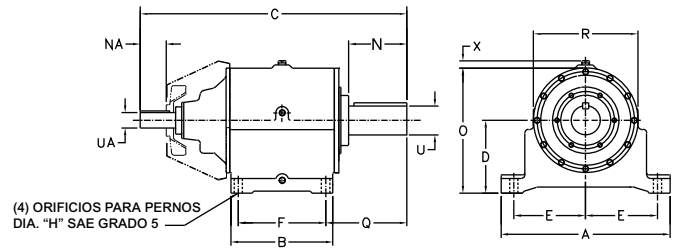
Planetgear 7000 – reducciones simples, dobles y triples

Mercury y Mars

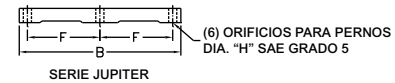
Otros tamaños



4) ORIFICIOS PARA PERNOS DIA. "H" SAE GRADO 5



4) ORIFICIOS PARA PERNOS DIA. "H" SAE GRADO 5



Serie	A	B	C*		D	E	F	H	O	Q	Eje de velocidad baja		Eje de velocidad alta			Peso promedio (lb)
			s, d	t							N	U	NA		UA	
													s/ventil.	c/ventil.		
Mercury	11.75	15.13	19.88	22.13	6.25	4.19	9.41	7/8	9.91	6.59	4.15	2.00	3.00	1.88	1.38	144
Mars	11.75	15.13	21.25	23.50	6.25	4.19	9.41	7/8	9.91	7.46	4.98	2.50	3.50	2.38	1.63	150
Venus	18.00	11.75	29.73	29.73	7.75	8.00	9.53	1	13.50	8.63	5.50	2.75	4.25	2.88	1.88	295
Atlas	18.00	11.75	30.73	30.73	7.75	8.00	9.53	1	13.50	9.63	6.50	3.25	4.25	2.88	1.88	325
Luna	18.00	11.75	30.73	30.73	7.75	8.00	9.53	1	13.50	9.63	6.50	3.25	4.25	2.88	1.88	325
Earth	23.25	11.75	34.08	34.08	8.75	9.88	9.53	1	15.94	11.38	7.00	3.50	4.50	3.25	2.13	481
Polaris	23.25	14.00	36.30	36.30	10.00	9.88	11.75	1	17.19	11.29	8.00	4.00	4.50	2.88	2.13	702
Delta	23.25	14.00	36.30	36.30	10.00	9.88	11.75	1	17.19	11.29	8.00	4.00	4.50	2.88	2.13	702
Neptune	29.25	11.69	42.80	42.80	11.25	12.88	8.19	1 1/4	20.94	18.83	9.00	4.50	5.68	3.56	2.50	923
Neptune Plus	29.25	11.69	42.80	42.80	11.25	12.88	8.19	1 1/4	20.94	18.83	9.00	4.50	5.68	3.56	2.50	923
Orion Plus	29.25	19.62	46.21	46.21	11.25	12.88	16.00	1 1/4	20.94	14.37	10.00	5.00	5.68	3.56	2.50	1146
Saturn Plus	33.25	19.86	51.78	51.78	12.88	14.63	11.00	1 1/2	24.25	22.04	11.25	6.50	6.50	4.38	3.00	2000
Titan Plus	33.25	19.86	51.78	51.78	12.88	14.63	16.00	1 1/2	24.25	18.74	11.25	6.50	6.50	4.38	3.00	2000
Jupiter Plus	33.25	28.88	62.94	62.94	16.50	14.63	12.50	1 1/2	31.50	20.88	12.25	7.25	6.50	4.38	3.00	3470

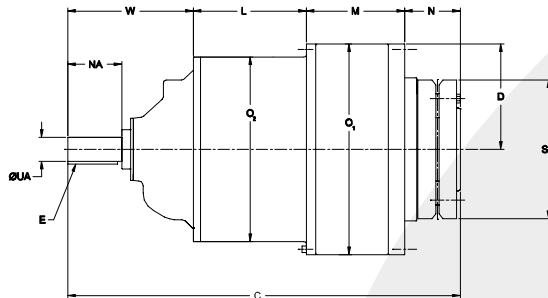
* Para Mercury y Mars con freno antirretorno, agregue 0.66".

Dimensiones – mm

Serie	A	B	C		D	E	F	H	O	Q	Eje de velocidad baja		Eje de velocidad alta			Peso promedio (kg)	
			s, d	t							N	U	NA		UA	38k6	65
													s/ventil.	c/ventil.			
Mercury		298	384	519	576	159	106	239	M24	252	168	105	50k6	90	60	38k6	65
Mars	298	384	544	601	159	106	239	M24	252	193	130	60m6	90	60	38k6	68	
Venus	457	298	757	757	197	203	242	M24	343	219	140	65m6	110	75	42k6	133	
Atlas	457	298	782	782	197	203	242	M24	343	244	165	75m6	110	75	42k6	146	
Luna	457	298	782	782	197	203	242	M24	343	244	165	75m6	110	75	42k6	146	
Earth	584	298	868	868	222	251	242	M24	405	291	180	85m6	115	85	48k6	216	
Polaris		356	926	926	254	251	298	M24	437	290	205	100m6	115	75	48k6	316	
Delta	591	356	926	926	254	251	298	M24	437	290	205	100m6	115	75	48k6	316	
Neptune		743	297	1090	1090	286	327	208	M30	532	479	230	110m6	145	90	60m6	415
Neptune Plus		743	297	1090	1090	286	327	208	M30	532	479	230	110m6	145	90	60m6	415
Orion Plus		743	498	1175	1175	286	327	406	M30	532	365	255	125m6	145	90	60m6	516
Saturn Plus		845	375	1270	1270	327	371	279	M36	616	560	280	135m6	165	110	75m6	900
Titan Plus		845	504	1315	1315	327	371	406	M36	616	476	285	165m6	165	110	75m6	900
Jupiter Plus		845	733	1600	1600	419	371	318	M36	800	530	310	180m6	165	110	75m6	1562

Dimensiones – pulgadas

Planetgear SMP



Serie	Torque de salida (lb-pulg.)	Cavidad de eje hueco	C	D	L	M	N	O ₁	O ₂	SD	W	Detalle de eje de entrada			Peso
												UA	NA	Chaveta Key	
Orion	280,000	5.44	33.36	9.19	8.64	8.63	4.65	18.38	14.37	11.81	11.44	2.125	4.50	1/2 x 4	950
Titan	480,000	6.44	40.49	11.06	11.86	10.30	5.17	22.13	19.38	14.57	13.16	2.500	5.68	5/8 x 5-1/8	1825
Jupiter	830,000	7.87	47.29	12.00	12.36	13.94	7.02	24.00	20.40	16.93	13.98	2.500	5.68	5/8 x 5-1/8	2600
Gemini	1,700,000	9.65	53.38	13.88	13.55	17.19	8.67	27.75	20.40	20.47	13.98	2.500	6.50	5/8 x 6	4000
Hercules	2,900,000	11.61	65.79	17.75	23.20	18.96	9.38	35.50	26.75	25.39	14.25	3.000	6.50	3/4 x 5-7/8	6850

Dimensiones – mm

Serie	Torque de salida (N-m)	Cavidad de eje hueco	C	D	L	M	N	O ₁	O ₂	SD	W	Detalle de eje de entrada			Peso
												UA	NA	Chaveta Key	
Orion	33.636	135mm	848	233	220	219	291	467	365	300	291	Ø48mm	115	14 x 9 x 110 (mm) LG.	431
Titan	54.233	170mm	1029	281	301	262	131	562	492	370	335	Ø60mm	145	18 x 11 x 140 (mm) LG.	828
Jupiter	93.777	200mm	1181	305	314	354	178	610	518	430	355	Ø60mm	145	18 x 11 x 140 (mm) LG.	1179
Gemini	192.074	250mm	1336	352	344	437	220	705	518	520	355	Ø60mm	145	18 x 11 x 140 (mm) LG.	1814
Hercules	327.656	300mm	1671	451	589	482	238	902	679	645	362	Ø75mm	165	20 x 12 x 160 (mm) LG.	3107

Rexnord es una marca registrada de Rexnord Industries, LLC. Falk y Planetgear son marcas comerciales de Rexnord industries, LLC.

SERVICIO MUNDIAL AL CLIENTE

AUSTRALIA

Rexnord Australia Pty. Ltd.
Pictou, New South Wales
Teléfono: 61-2-4677-3811
Fax: 61-2-4677-3812

Falk-Rexnord Australia Pty Ltd
Broadmeadow New South Wales
Teléfono: 61-2-4962-8000
Fax: 61-2-4962-8001

BRASIL

Rexnord Correntes Ltda.
Sao Leopoldo - RS
Teléfono: 55-51-579-8022
Fax: 55-51-579-8029

CANADÁ

Rexnord Canada Ltd.
Scarborough, Ontario
Teléfono: 1-416-297-6868
Fax: 1-416-297-6873

CHINA

Rexnord China
Shanghai, China
Teléfono: 86-21-62701942
Fax: 86-21-62701943

EUROPA

Rexnord NV/SA
Mechelen, Bélgica
Teléfono: 32-15-443881
Fax: 32-15-443860

AMÉRICA LATINA

Rexnord International
Milwaukee, Wisconsin
Teléfono: 1-414-643-2366
Fax: 1-414-643-3222
Correo electrónico:
international1@rexnord.com

MÉXICO

Rexnord S. A. de C. V.
México DF, México
Teléfono: 52-55-9140-3500
Fax: 52-55-9140-3550

SINGAPUR

Rexnord International, Inc.
Ciudad de Singapur, Singapur
Teléfono: 65-6338-5622
Fax: 65-6338-5422

ESTADOS UNIDOS

Servicio al Cliente
Teléfono: 866-Rexnord
(866-739-6673)
Correo electrónico: [rexnordcs\(state\)@rexnord.com](mailto:rexnordcs(state)@rexnord.com)
Ejemplo: rexnordcsohio@rexnord.com

PAISES NO INDICADOS

Rexnord International
Milwaukee, Wisconsin
Teléfono: 1-414-643-2366
Fax: 1-414-643-3222
Correo electrónico: international2@rexnord.com



Rexnord Industries, LLC, 3001 West Canal Street Milwaukee, Wisconsin 53208-4200
Teléfono en EE.UU.: 414-342-3131 Fax: 414-937-4359 Website: www.rexnord.com

2500SP 06/2008 Delzer Litho Printed in USA