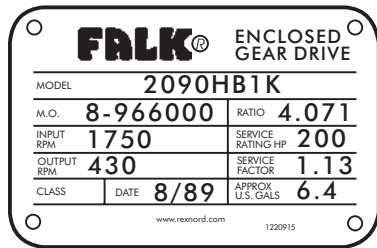


Introduction

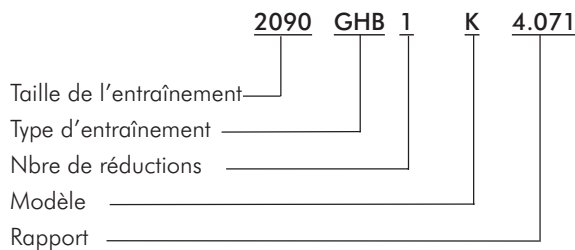
Ce guide des pièces est destiné à aider à la commande des pièces de rechange pour entraînements à angle droit à réduction simple (rapports 1,50 à 5,06) standard, de type GHB (modèle A ou K). Consulter Factory pour les entraînements spéciaux ou modifiés.

1. **IDENTIFICATION DE L'ENTRAÎNEMENT** - Noter le modèle, le rapport et le numéro de commande principale figurant sur la plaquette signalétique.

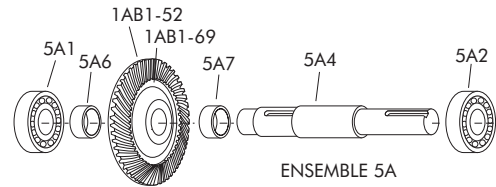
Exemple de plaquette signalétique



Identification du type d'entraînement



2. **IDENTIFICATION DES PIÈCES INDIVIDUELLES** - Utiliser la vue éclatée de la page 2 pour déterminer le n° de réf. des pièces requises. parts.



N° de réf.	Description de la pièce
5A1	Roulement
5A2	Roulement
5A4	Arbre
5A6	Pièce d'écartement
5A7	Pièce d'écartement

REMARQUE: Remplacer les joints, cales et garnitures chaque fois qu'un entraînement est réassemblé. Les cales/garnitures ne sont disponibles que sous forme de kit ; voir le n° de réf. 100).

3. **COMMENT UTILISER CE GUIDE** - Utiliser le n° de réf. de pièce (étape 2) et le no. de modèle (étape 1) pour déterminer la description de la pièce et utiliser cette information pour commander les pièces requises.

4. **COMMANDE DES PIÈCES DE RECHANGE** - Placer la commande auprès du représentant ou du distributeur Rexnord local. Pour toute assistance, composer le numéro ci-dessous.

Identification des roulements et des joints

Voir les vues éclatées de la page 2 pour identifier les roulements et les joints pare-huile par les numéros de référence de la liste des pièces. Ensuite, consulter les tableaux 2 à 5 de la page 4 pour déterminer le nom et le numéro de référence du fabricant.

Protection contre la corrosion et remisage

ATTENTION: Respecter les directives ci-dessous pour éviter d'endommager les pièces.

- Pour le remisage aux États-Unis ou à l'intérieur, l'usine offre une protection standard de 24 mois, tel que conditionné ou une protection optionnelle de 24 mois pour les pièces individuelles.
- Pour le remisage hors des États-Unis ou à l'extérieur, l'usine offre une protection optionnelle de 18 mois.

ATTENTION: Cette protection ne couvre pas l'exposition aux éléments tels que de l'eau stagnante, etc.

Schéma des pièces

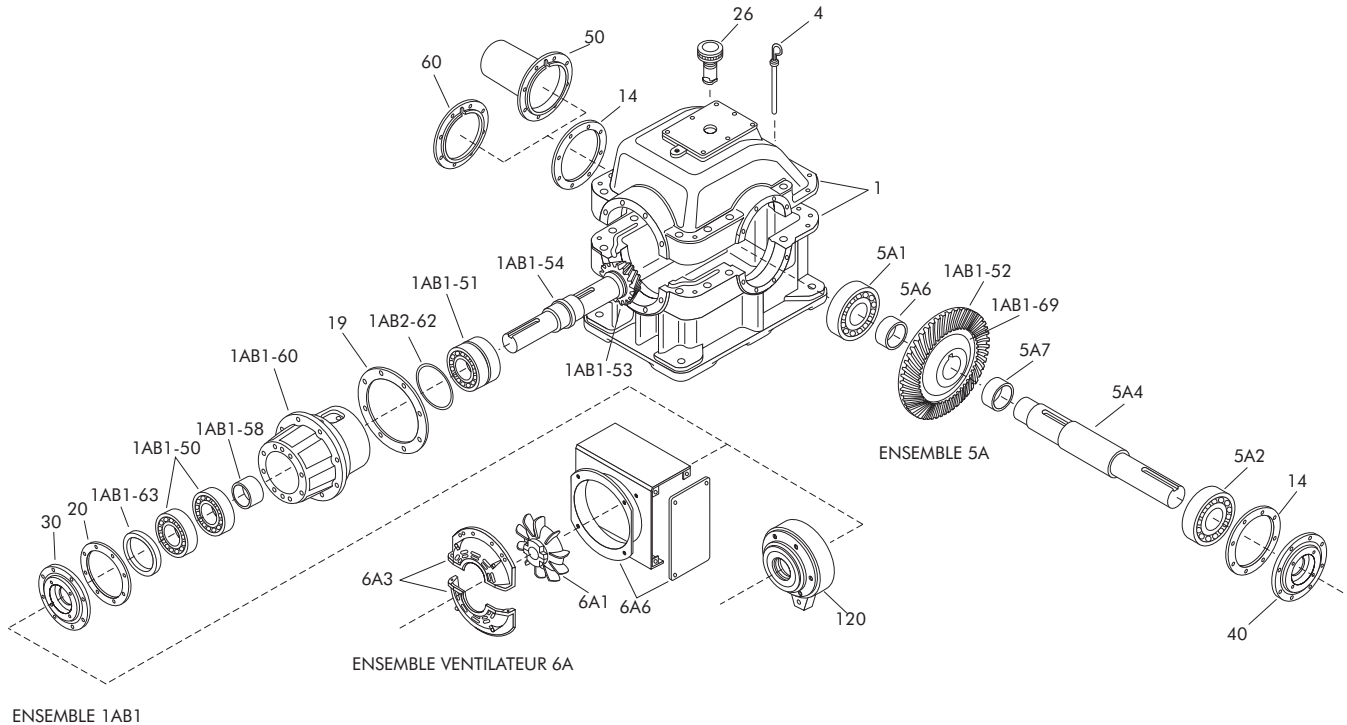


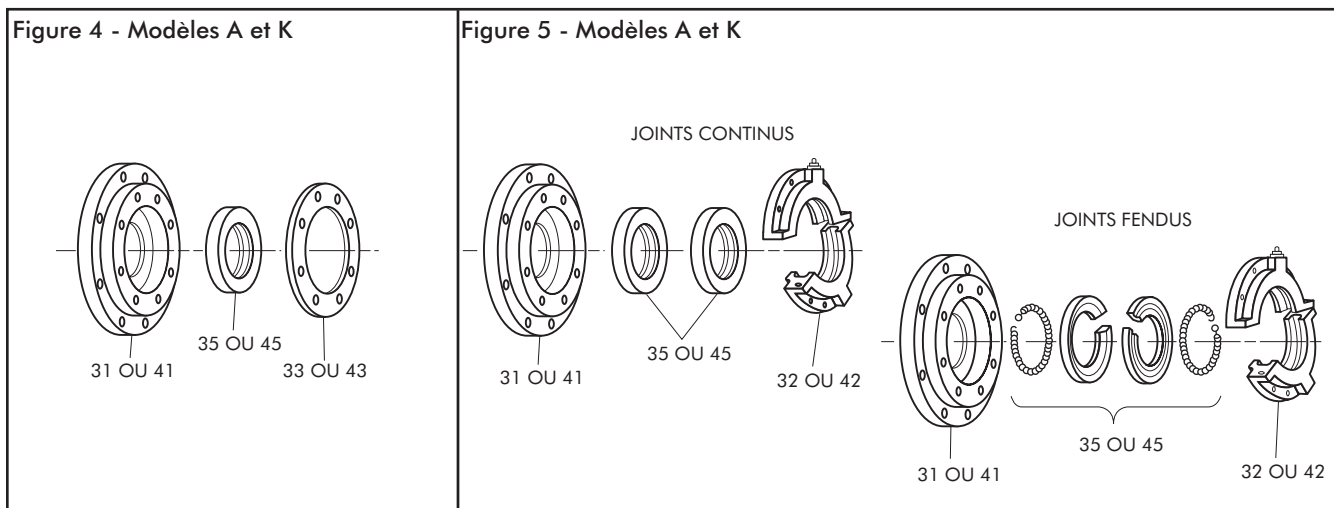
TABLEAU 1 - Liste des pièces

N° de réf.	Description de la pièce
1	Boîtier (constitué de la base, du couvercle et de toute la boulonnerie)
4	Jauge
14	Garniture-cale
19	Garniture-cale
20	Garniture-cale
26	Évent
30	Ensemble de cage d'étanchéité H.R.
31 à 35	Pièces de cage d'étanchéité H.R.
40	Ensemble de cage d'étanchéité B.R.
41 à 45	Pièces de cage d'étanchéité B.R.
50	Protection d'arbre (en option)
60	Couvercle d'arbre
100	Kit de garniture-cale, réf. 14, 19, 20 et 1AB1-62 incluses

N° de réf.	Description de la pièce
1AB1	Ensemble de cage de roulement - réf. 30, 1AB1-50 à 1AB1-70 incluses
1AB1-50	Roulements (2)
1AB1-51	Roulements
1AB1-52	Roulement conique, remplacer par réf. 1AB1-70
1AB1-53	Pignon conique, remplacer par réf. 1AB1-70 H
1AB1-54	Arbre
1AB1-58	Pièce d'écartement, incluse avec 1AB1-54 selon le besoin
1AB1-60	Cage de roulement
1AB1-62	Anneau d'étanchéité, inclus avec la réf. 100
1AB1-63	Pièce d'écartement, incluse avec 1AB1 selon le besoin
1AB1-69	Moyeu d'engrenage (tailles 2100 à 2120 seulement)
1AB1-70	Jeu d'engrenages coniques, réf. 1AB1-52 et 1AB1-53 incluses
5A	Ensemble d'arbre - réf. 5A1 à 5A7 incluses
5A1	Roulement
5A2	Roulement
5A4	Arbre
5A6	Pièce d'écartement, incluse avec réf. 5A4 selon le besoin
5A7	Pièce d'écartement, incluse avec réf. 5A4 selon le besoin
6A	Ensemble de ventilateur - Réf. 6A1 à 6A6 incluses
6A1	Ventilateur
6A3	Grille
6A6	Défecteur

★ Les pignons coniques pour rapports 3,38, 4,13 et 5,06 font partie de l'arbre; les autres sont des pignons coniques forés.

Numéros de référence pour ensembles d'étanchéité 30 et 40



Pièces de cage d'étanchéité H.R.

N° de réf.	Description de la pièce
30	Ensemble de cage d'étanchéité, n° de réf. indiqués ci-dessus inclus.
31	Cage de joint interne
32	Cage à purge de graisse (fendue)
33	Anneau déflecteur
35	Joint

L.S. Seal Cage Parts

N° de réf.	Description de la pièce
40	Ensemble de cage d'étanchéité, n° de réf. indiqués ci-dessus inclus.
41	Cage de joint interne
42	Cage à purge de graisse (fendue)
43	Anneau déflecteur
45	Joint

TABLEAU 2 — Roulements/n° de référence Falk

Taille de l'entraînement	N° de référence		
	IAB1-50	IAB1-51	SA1 SA2
2050	921570	921573	921492
2060	921434 ★	921578	921526
2070	921528 †	921584	921490
2080	921734 ‡	921572	921529
2090	921531 ●	921579	921551
2100	921542	921589	921459
2110	921436 ■	921617	921641
2120/2125	921470 ◆	921610	921641

★ Plage de rapports 3.38-5.06 = 921526.

† Plage de rapports 3.38-5.06 = 921561.

‡ Plage de rapports 3.38-5.06 = 921556.

● Plage de rapports 3.38-5.06 = 921489.

■ Plage de rapports 3.38-5.06 = 921306.

◆ Plage de rapports 3.38-5.06 = 921463.

TABLEAU 3 — N° de référence du fabricant de roulements

Réf. Falk	Réf. Timken
921306	95475/95925
921434	HM807049/HM807010
921436	95500/95925
921459	HH224335/HH224310
921463	HH228340/HH228310
921470	HH228349/HH228310
921489	6576C/6535
921490	65237/65500
921492	HM807040/HM807010
921526	HM807046/HM807010
921528	HM813841/HM813811
921529	H715345/H715311
921531	6559C/6535
921542	HH221434/HH221410
921551	HH221430/HH221410
921556	H715332/H715311
921561	HM813840/HM813811
921570	HM803149/HM803111
921572	565-90016
921573	25580-90091
921578	33890-90076
921579	659-90033
921584	33225-90091
921589	759-90169
921610	95491-90132
921617	67388-90019
921641	HH234040/HH234010
921734	H715341/H715311

TABLEAU 4 — Joints pare-huile/n° de référence Falk

Taille de l'entraînement	N° de référence joints d'arbre 35 H.R.		N° de référence joints d'arbre 45 B.R.	
	Continu	Fendu	Continu	Fendu
2050	912747	194105	912749	194106
2060	912749	194106	912753	194107
2070	912753	194107	912805	1143362
2080	912754	194108	912757	194110
2090	912757	194110	912758	194111
2100	912759	194112	912760	194115
2110	912760	194115	912763	194118
2120/2125	912761	194116	912782	1143363

TABLEAU 5 — N° de référence du fabricant de joints

Joints continus			Joints fendus	
Réf. Falk	Chicago Rawhide	National	Réf. Falk	Johns Manville
912747	CRWA15142	473228	194105	R-0150-05633
912749	CRWA17285	471504	194106	R-0175-03975
912753	CRW19992	...	194107	R-0200-13681
912754	CRW22440	...	194108	R-0225-09597
912757	...	417316	194110	R-0275-06895
912758	CRW29906	...	194111	R-0300-09373
912759	CRW32393	...	194112	R-0325-04289
912760	CRW39922	...	194115	R-0400-10468
912761	CRW44959	...	194116	R-0450-06618
912763	CRWA54960	...	194118	R-0550-11070
912782	...	416666	1143362	R-0237-11248
912805	CRW23701	...	1143363	R-0575-07179