

Einleitung

STANDARDGETRIEBE — Diese Stückliste bezieht sich auf Standard-Untersetzungsgetriebe mit Nennleistungen, Drehzahlen, Untersetzungsverhältnissen und Abmessungen, die in den gegenwärtigen Falk-Katalogen aufgeführt sind. Für Spezialgetriebe und Modifikationen wenden Sie sich bitte direkt an das Werk.

BESTELLUNGEN — Bitte die Daten auf dem Typenschild des Getriebes vollständig übernehmen. Außerdem müssen Referenznummern, Falk-Teilenummern und -Namen der erforderlichen Teile angegeben werden. Zeichnungen und Referenznummern gelten für alle Größen, auch wenn die vorhandenen Teile nicht völlig mit den Details des im Einsatz befindlichen Getriebes übereinstimmen. Die Angabe der kompletten Daten vom Typenschild und der Teile-Referenznummern stellt die Lieferung des richtigen Teiles sicher.

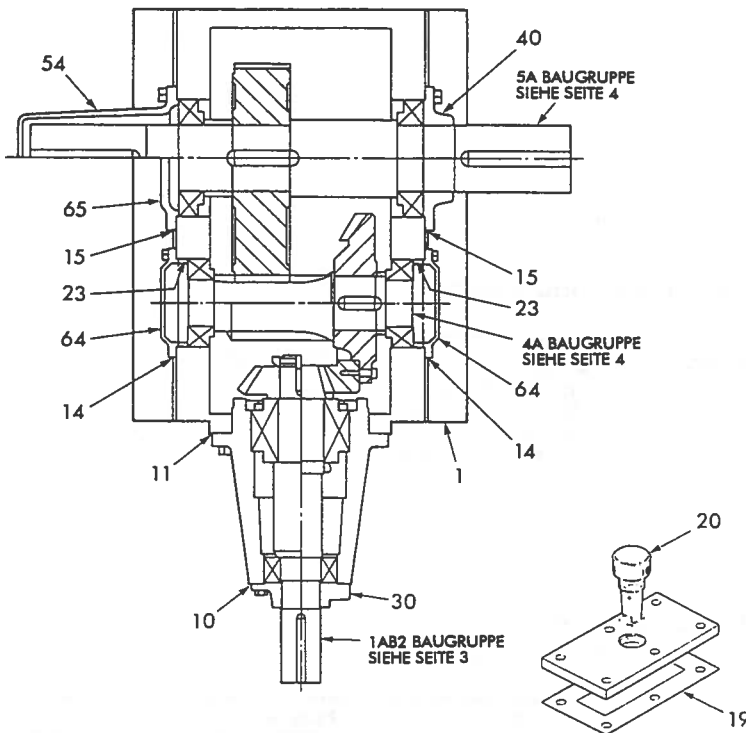
KEGELRADSATZ — Kegelradsätze werden in gepaarten und entsprechend gekennzeichneten Radsätzen hergestellt, um einen einwandfreien Zahneingriff zu garantieren. Sollten Kegelritzel und Kegelrad in nicht gepaarten Radsätzen, entgegen unseren Einbauvorschriften, installiert werden, kann FALK keine Garantie für die Auslegung, die Lebensdauer und das Geräusch- und Funktionsverhalten des Bauteils oder des Getriebes übernehmen.

GETRIEBE-BEZEICHNUNG

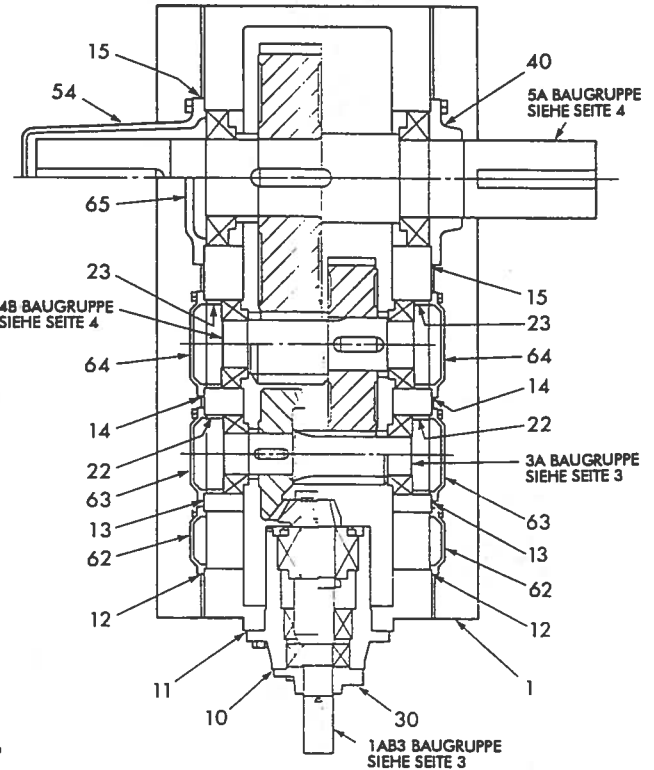
Baugröße 445 Typenbezeichnung AB Anzahl der 2 Untersetzungsstufen

Gehäuseteile

Zweistufiges Getriebe



Dreistufiges GETRIEBE



Ref.-Nr.	Beschreibung der Teile	Ref.-Nr.	Beschreibung der Teile	Ref.-Nr.	Beschreibung der Teile
1	Gehäuse (besteht aus Gehäuseunterteil, Oberteil und allen Kleinteilen)	19	Flächendichtung, Inspektionsdeckel - Alle Getriebe	62	Blinddeckel
10	Abstandsscheibe/Flächendichtung, HS † Welle	20	Entlüfter - Alle Getriebe	63	Deckel, Zwischenwelle
11	Abstandsscheibe/Flächendichtung, HS † Lagerlatene	22	Distanzring, Lager, HS † Ritzelwelle	64	Deckel, LS † Ritzelwelle
12	Abstandsscheibe/Flächendichtung, Blinddeckel	23	Distanzring, Lager, LS † Ritzelwelle	65	Deckel, LS † Abtriebswelle
13	Abstandsscheibe/Flächendichtung, Zwischenritzelle	30	HS † Wellendichtungsbaugruppe ▲	100	Abstandsscheiben/Flächendichtungs Bausatz, beinhaltet Ref. Nr.: 10, 11, 14, 15 und 19 - Zweistufige Getriebe
14	Abstandsscheibe/Flächendichtung, LS † Ritzelwelle	40	LS † Wellendichtungsbaugruppe ▲		10, 11, 12, 13, 14, 15 und 19 - Dreistufige Getriebe
15	Abstandsscheibe/Flächendichtung, LS † Welle	54	Schutzlatene, LS † Welle		

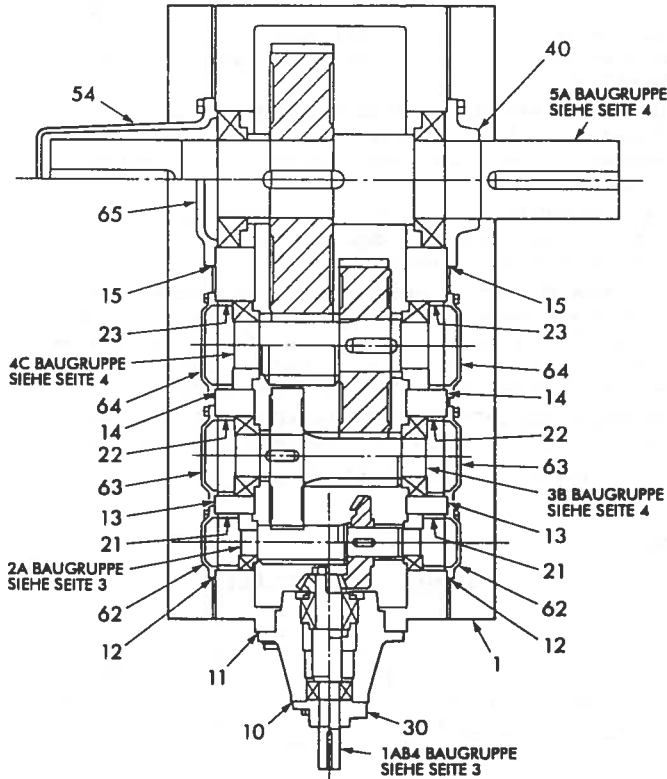
▲ Siehe Seite 2 für Einzelheiten bezüglich Wellendichtungsbaugruppen

† HS = Schnelllaufend

‡ LS = Langsamlaufend

Gehäuseteile

Vierstufiges Getriebe



Siehe Seite 1 für detaillierte Zeichnungen von Ref.-Nm. 19-Flächendichtung und 20-Entlüfter.

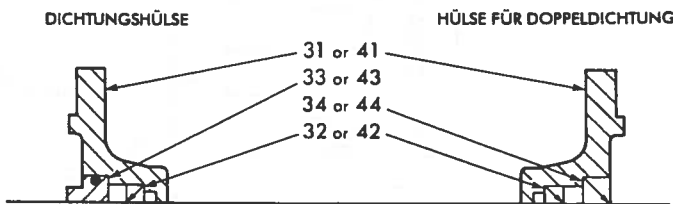
Ref.-Nr.	Beschreibung der Teile
1	Gehäuse (besteht aus Gehäuseunterteil, Oberteil und allen Kleinteilen)
10	Abstandsscheibe/Flächendichtung, HS † Welle
11	Abstandsscheibe/Flächendichtung, HS † Lagerlaterna
12	Abstandsscheibe/Flächendichtung, Blinddeckel
13	Abstandsscheibe/Flächendichtung, Zwischenritzelle
14	Abstandsscheibe/Flächendichtung, LS † Ritzelle
15	Abstandsscheibe/Flächendichtung, LS † Welle
19	Flächendichtung, Inspektionsdeckel - Alle Getriebe
20	Entlüfter - Alle Getriebe
21	Distanzring
22	Distanzring, Lager, Zwischenwelle
23	Distanzring, Lager, LS † Ritzelle
30	HS † Wellendichtungsbaugruppe ▲
40	LS † Wellendichtungsbaugruppe ▲
54	Schutzlaterna, LS † Welle
62	Blinddeckel
63	Deckel, Zwischenwelle
64	Deckel, LS † Ritzelle
65	Deckel, LS † Abtriebswelle
100	Abstandsscheiben/Flächendichtungs Bausatz (Beinhaltet Ref.-Nr.: 10, 11, 13, 14, 15 & 19)

▲ Siehe unten für Einzelheiten bezüglich Wellendichtungsbaugruppen.

† HS = Schnellaufend

‡ LS = Langsamlaufend

Referenz 30 & 40 Dichtungsbaugruppen

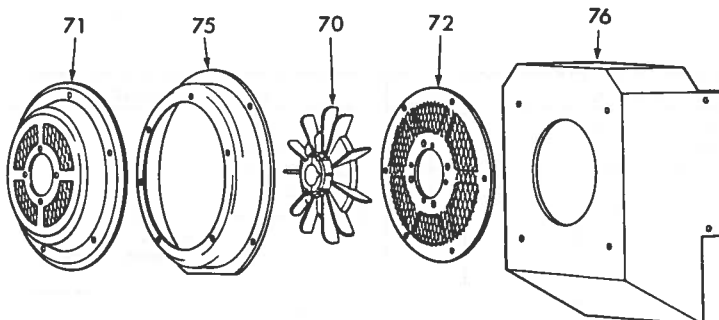


Ref.-Nr.	Beschreibung der Teile
31 oder 41	Dichtungshülse, HS † oder LS ‡
32 oder 42	Wellendichtung, HS † oder LS ‡
33 oder 43	Stopfbuchse, HS † oder LS ‡
34 oder 44	Wellendichtung, HS † oder LS ‡

† HS = Schnellaufend

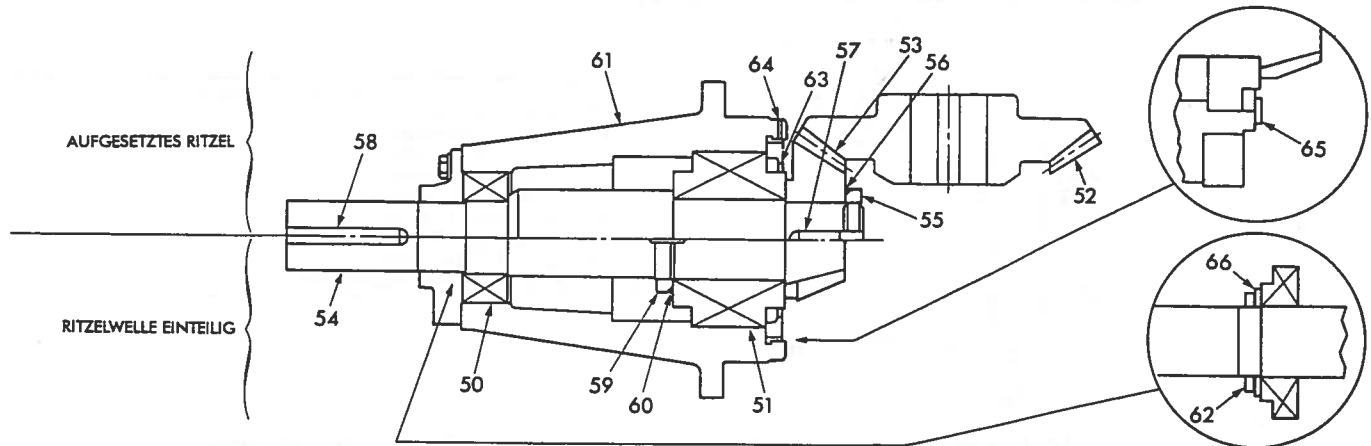
‡ LS = Langsamlaufend

**Ventilatorbaugruppe
Zwei-, Drei- und Vierstufige Untersetzungsgetriebe**



Ref.-Nr.	Beschreibung der Teile
70	Lüfterrad
71	Lüfterradschutz
72	Rückseitiger Lüfterschutz
75	Lüfterradschutzrahmen
76	Lüfterverkleidung

1A WellenbauGruppe Für Die Schnellaufende Welle ♦ — Alle Getriebe



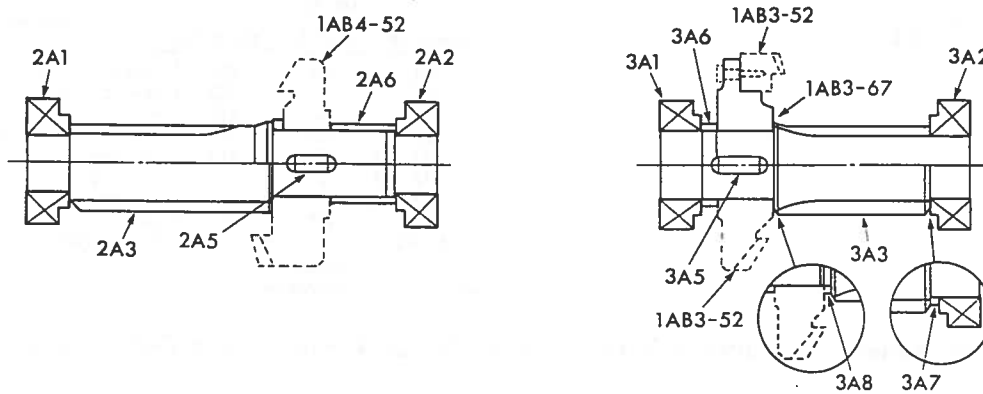
Referenz-Nr. und Untersetzungsstufen			Beschreibung der Teile	Referenz-Nr. und Untersetzungsstufen			Beschreibung der Teile
Zweistufig	Dreistufig	Vierstufig		Zweistufig	Dreistufig	Vierstufig	
1AB2-50	1AB3-50	1AB4-50	Lager, HS † Welle	1AB2-60	1AB3-60	1AB4-60	Sicherungsscheibe
1AB2-51	1AB3-51	1AB4-51	Lager, HS † Welle	1AB2-61	1AB3-61	1AB4-61	Lagerlaternen HS †
1AB2-52	1AB3-52	1AB4-52	Kegelrad	1AB2-62	Sicherungsmutter
1AB2-53	1AB3-53	1AB4-53	Kegelritzel	1AB2-63	1AB3-63	1AB4-63	Gewindering
1AB2-54	1AB3-54	1AB4-54	Welle, HS †	1AB2-64	1AB3-64	1AB4-64	Stellschraube
1AB2-55	1AB3-55	1AB4-55	Sicherungsmutter	1AB2-65	Öldamm
1AB2-56	1AB3-56	1AB4-56	Sicherungsscheibe	1AB2-66	Sicherungsscheibe
1AB2-57	1AB3-57	1AB4-57	Paßfeder für Kegelritzel				
1AB2-58	1AB3-58	1AB4-58	Paßfeder für HS † Wellenausgang				
1AB2-59	1AB3-59	1AB4-59	Sicherungsmutter				

Außerdem sollte der Abstandsscheiben-Flächendichtungs-Bausatz (Ref.-Nr. 100) auf Seite 1 oder 2 bestellt werden.

† HS = Schnellaufend

2A Erste Zwischenwellen-Baugruppe ♦ — Vierstufiges Getriebe

3A Zwischenwellen-Baugruppe ♦ — Dreistufiges Getriebe

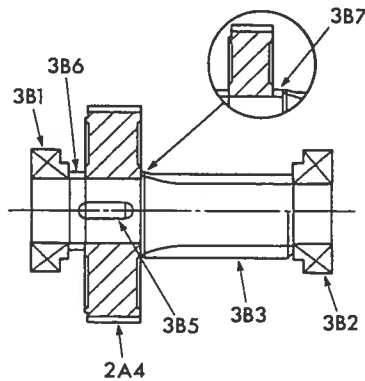


Referenz-Nr. und Untersetzungsstufen		Beschreibung der Teile
Vierstufig	Dreistufig	
2A1	3A1	Lager, 1. Zwischenwelle 4 st. Getriebe / Zwischenwelle 3 st. Getriebe
2A2	3A2	Lager, 1. Zwischenwelle 4 st. Getriebe / Zwischenwelle 3 st. Getriebe
2A3	3A3	Ritzel mit Welle für 4 st. Getriebe / 3 st. Getriebe
2A5	3A5	Paßfeder für Kegelrad
2A6	3A6	Distanzhülse zw. Kegelrad und Lager
...	3A7	Distanzring zw. Ritzel und Lager (Nur für Größe 385AB3)
...	3A8	Distanzring zw. Kegelrad und Ritzel
...	1AB3-67	Nabe für Kegelrad

Außerdem sollte der Abstandsscheiben-Flächendichtungs-Bausatz (Ref.-Nr. 100) auf Seite 1 oder 2 bestellt werden.

♦ Wellenbaugruppen können auf Wunsch im zusammengebauten Zustand geliefert werden. Bei längerer Lagerung empfiehlt es sich jedoch nicht. Insbesondere sind Wälzlager besser in ihren Originalverpackungen gegen Rost geschützt.

3B Zweite Zwischenwellen-Baugruppe ♦ — Vierstufiges Getriebe

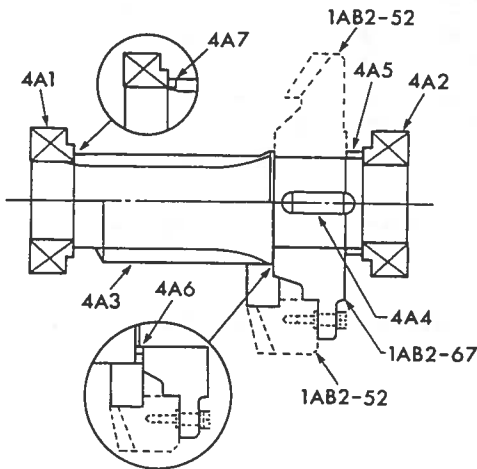


Ref.-Nr.	Beschreibung der Teile
3B1	Lager, 2. Zwischenwelle
3B2	Lager, 2. Zwischenwelle
3B3	Ritzel mit 2. Zwischenwelle
3B5	Paßfeder für 1. Zwischenzahnrad
3B6	Distanzring zw. Lager und Zahnrad
3B7	Distanzring zw. Ritzel und Zahnrad
2A4	Zahnrad, 1. Zwischenstufe

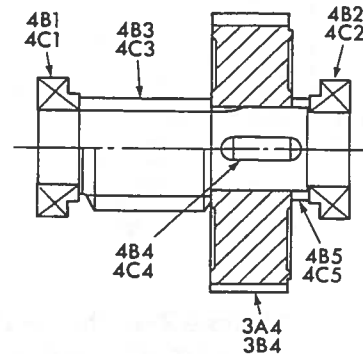
Außerdem sollte der Abstandsscheiben-Flächendichtungs-Bausatz (Ref.-Nr. 100) auf Seite 2 bestellt werden.

4A, 4B, 4C Langsamlaufende Ritzelmontagen ♦ — Alle Untersetzungen

Zweistufige Getriebe



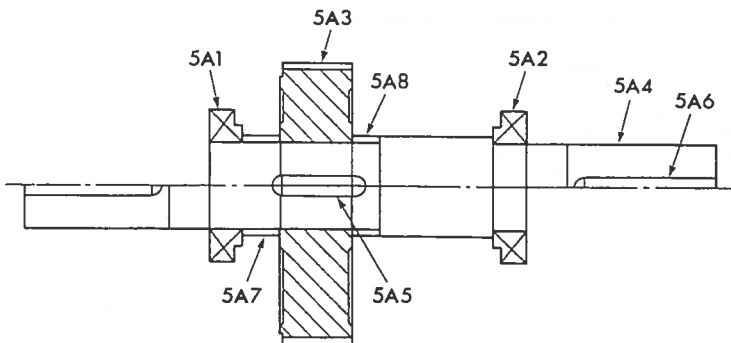
Drei- und vierstufige Getriebe



Ref.-Nr.			Beschreibung der Teile
Zweistufig	Dreistufig	Vierstufig	
4A1	4B1	4C1	Lager, LS † Ritzelwelle
4A2	4B2	4C2	Lager, LS † Ritzelwelle
4A3	4B3	4C3	Ritzel, LS † Ritzelwelle
4A4	4B4	4C4	Paßfeder für Kegel/Zahnrad
4A5	4B5	4C5	Distanzring
4A6	Distanzring
4A7	Distanzring
...	3A4	3B4	Zwischenrad / 2. Zwischenrad
1AB2-67	Nabe für Kegetrad

† LS = Langsamlaufend
Außerdem sollte der Abstandsscheiben-Flächendichtungs-Bausatz (Ref.-Nr. 100) auf Seite 1 oder 2 bestellt werden.

5A Wellenbaugruppe Für Langsamlaufende Welle — Alle Getriebe ♦



Ref.-Nr.	Beschreibung der Teile
5A1	Lager, LS † Welle
5A2	Lager, LS † Welle
5A3	Zahnrad, LS †
5A4	Welle, LS †
5A5	Paßfeder, LS † Zahnrad
5A6	Paßfeder, LS † Wellenende
5A7	Distanzring, Lager/Zahnrad
5A8	Distanzring, Zahnrad/Wellenschulter

Außerdem sollte der Abstandsscheiben-Flächendichtungs-Bausatz (Ref.-Nr. 100) auf Seite 1 oder 2 bestellt werden.

† LS = Langsamlaufend

♦ Wellenbaugruppen können auf Wunsch im zusammengebauten Zustand geliefert werden. Bei längerer Lagerung empfiehlt es sich jedoch nicht. Insbesondere sind Wälzlager besser in ihren Originalverpackungen gegen Rost geschützt.