

Introducción

This literature applies to standard gear drives with ratings, Este documento se refiere a las transmisiones de engranajes estándares con la capacidad, velocidad, relación y dimensiones catalogadas en las últimas guías de selección Rexnord. Solicite a la fábrica información sobre todas las opciones especiales y modificaciones.

- IDENTIFICAR LA TRANSMISIÓN** — Entregue los datos completos como aparecen en la placa de fábrica de la transmisión. Además, indique los números de referencia, los números de parte Falk y el nombre de los repuestos solicitados. Los planos y los números de referencia se aplican a todos los tamaños, aunque los repuestos pueden no coincidir en detalle en todos los tamaños de transmisiones. Con los datos completos de la placa de fábrica y el número de referencia de componente se asegura la recepción de los repuestos solicitados.

Ejemplo de placa de fábrica

MODEL	M1150DBT3AN-36.14-LD0045		
M.O. S/N	02-066369-01	RATIO	36.14
RPM n1/n2	1750/48.4	APPLIED POWER	40 HP
CATALOG POWER	101 HP	SERVICE FACTOR	2.53
DATE	05-02	APPROX. OIL	7.5 GAL
SEE OWNER'S MANUAL FOR INSTALLATION AND SERVICE			
LUBRICATION			
FILL TO LEVEL INDICATED WITH EXTREME PRESSURE OIL PER REQUIREMENTS. CHANGE OIL EVERY 2500 HOURS OR SIX MONTHS, WHICHEVER OCCURS FIRST. FAILURE TO FOLLOW INSTRUCTIONS VOIDS WARRANTY.			
AMBIENT TEMPERATURE		ISO-VG	AGMA
-9 TO +16°C (15 TO 60°F)		220 EP	5 EP
+10 TO +52°C (50 TO 125°F)		320 EP	6 EP
Rexnord Industries, LLC www.rexnord.com			D003012

- IDENTIFICAR COMPONENTES INDIVIDUALES** — Use el despiece de la Página 2 para determinar el N° de ref. de las partes solicitadas.

NOTA: Se recomienda reemplazar los sellos del eje cada vez que sea necesario alterar un sello en el proceso de desmontaje de una transmisión. Al desmontar una transmisión para darle servicio, también se recomienda considerar la adquisición del Kit de Reparación, Ref. "RK", que incluye un juego completo de sellos, rodamientos y tapones de orificio.

PIÑONES, ENGRANAJES Y EJES — Al reemplazar un piñón, engranaje o eje también puede ser necesario reemplazar las respectivas piezas asociadas. Es recomendable ponerse en contacto con Rexnord para determinar los pasos correspondientes.

ENGRANAJES CÓNICOS — Los engranajes cónicos sólo se venden en juegos completos, N° de Ref. del Juego de Engranajes 1AB70.

SUJETADORES — Por lo general, los sujetadores DRIVE ONE son reutilizables. Si se necesitan sujetadores de repuesto, consulte la información de dimensiones y clase y la disponibilidad local en el manual de servicio de la transmisión. Por supuesto, Rexnord proveerá juegos de sujetadores si es necesario. Simplemente identifique el componente para el cual necesita sujetadores.

ACOPLAMIENTOS DEL EJE Y OTROS ACCESORIOS DE LA TRANSMISIÓN — Consulte la guía de partes de acoplamiento o la documentación de los accesorios correspondientes si necesita información de servicio o reemplazo.

- SISTEMA DE PEDIDOS** — Envíe su pedido al representante o distribuidor local de Rexnord. Si necesita asistencia, llame al número indicado más adelante.

Identificación de rodamientos y sellos

Vea los despieces de la Página 2 para identificar rodamientos y sellos de aceite por el Número de Referencia de la lista de partes. Luego consulte las Tablas 2 a 5, Página 4, para determinar el fabricante y el número de parte del fabricante.

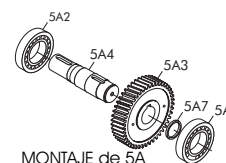
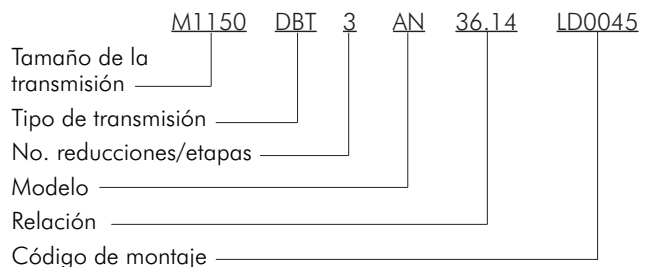
Protección contra la corrosión y almacenamiento

PRECAUCIÓN: Siga las siguientes pautas para evitar daños a los componentes.

- En caso de almacenamiento dentro del país o en espacios cerrados, la fábrica ofrece una protección estándar de 24 meses para la caja embalada o una garantía de protección opcional de 24 meses para los componentes individuales.
- En caso de exportación o almacenamiento en espacios abiertos, la fábrica ofrece una garantía de protección opcional de 18 meses.

PRECAUCIÓN: Esta garantía no cubre la exposición a elementos como el agua estancada, etc.

Identificación de la transmisión



MONTAJE de 5A

N° de Ref.	Descripción del componente
5A1	Rodamiento
5A2	Rodamiento
5A3	Engranaje

Diagrama de componentes

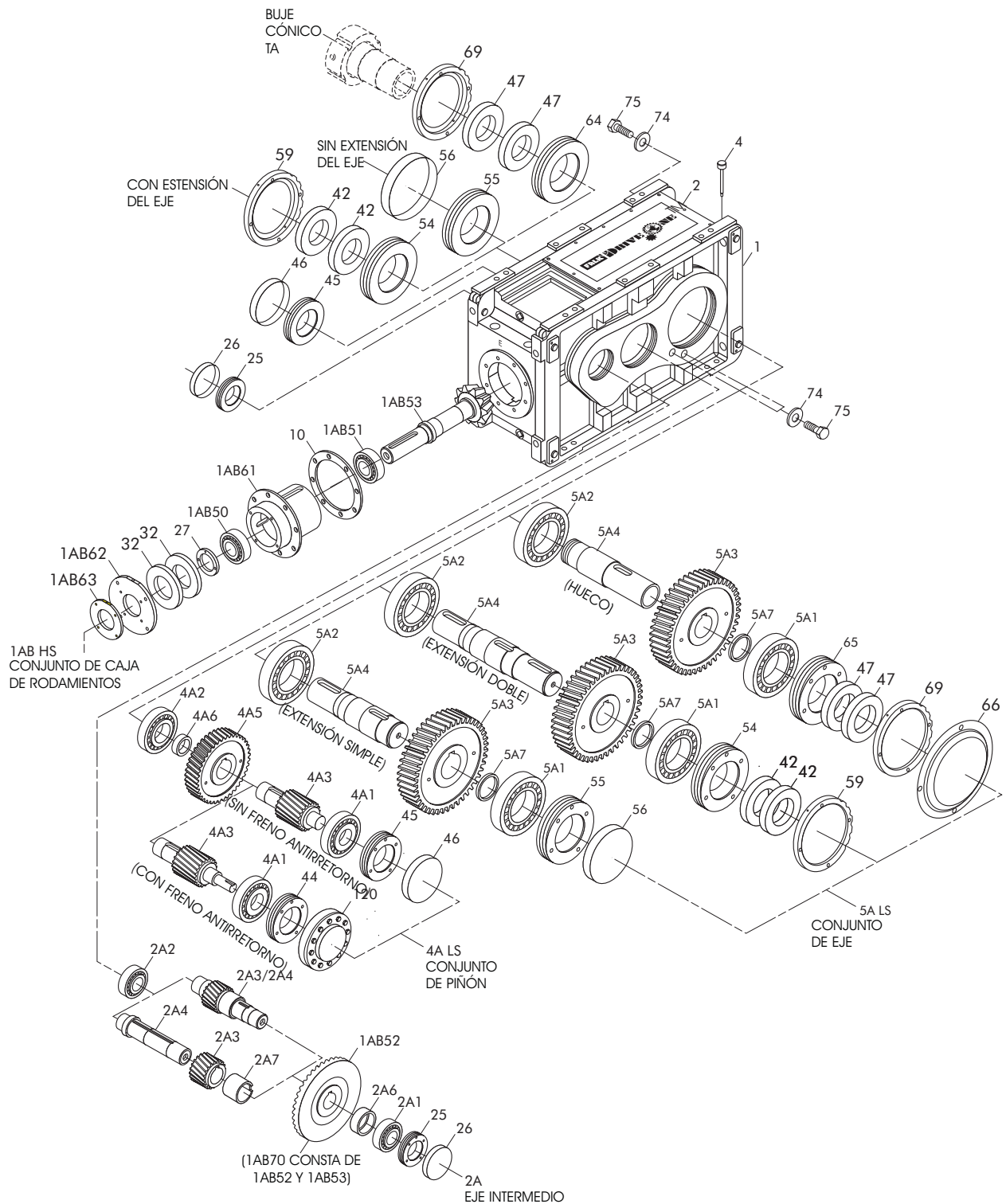


TABLA 1 — Lista de componentes

Nº de Ref.	Descripción del componente
1	Carcasa (consta de carcasa, cubierta de inspección y todos los accesorios)
2	Cubierta de inspección
4	Varilla de medición
10	Empaquetadura de cuña, Portador de jaula de rodamientos para Velocidad Alta
23	Conjunto de tuerca de retención para eje intermedio (Incluye Ref. 25, 26 y accesorios)
25	Tuerca de ajuste de rodamiento
26	Tapón de orificio
27	Tuerca de retención de rodamiento
32	Sello de aceite de velocidad alta
40	Conjunto de tuerca de retención de piñón de velocidad baja (Incluye Ref. 45, 46 y accesorios)
41	Conjunto de tuerca de retención de piñón de velocidad baja (Incluye Ref. 44 y accesorios)
42	Sello de aceite de velocidad baja
44	Tuerca de ajuste del rodamiento
45	Tuerca de ajuste del rodamiento
46	Tapón de orificio
47	Sello de aceite de velocidad baja
50	Conjunto de tuerca de retención del eje de velocidad baja (Incluye Ref. 42, 54, 59 y accesorios)
51	Conjunto de tuerca de retención del eje de velocidad baja (Incluye Ref. 55, 56 y accesorios)
54	Tuerca de ajuste del rodamiento
55	Tuerca de ajuste del rodamiento
56	Tapón de orificio
59	Cubierta de purga de grasa
60	Conjunto de tuerca de retención de eje hueco de velocidad baja (Incluye Ref. 47, 65, 66 y accesorios)
61	Conjunto de tuerca de retención de eje hueco de velocidad baja (Incluye Ref. 47, 64, 69 y accesorios)
64	Tuerca de ajuste del rodamiento
65	Tuerca de ajuste del rodamiento
66	Cubierta del eje
69	Cubierta de purga de grasa
70	Ventilador
71	Gualdera de la transmisión
72	Gualdera del ventilador (guarda)
74	Arandela de la defensa
75	Perno
80	Ventilador/Motor eléctrico
81	Gualdera de la transmisión
120	Conjunto del freno antirretorno
RK	Kit de reparación
1AB	CONJUNTO DE CABEZA CÓNICA DE VELOCIDAD ALTA (Incl. Ref. 1AB50 a 1AB70 y 27)
1AB50	Rodamiento
1AB51	Rodamiento
1AB52	Engranaje cónico
1AB53	Piñón cónico
1AB61	Jaula, cojinete de apoyo de velocidad alta
1AB62	Jaula, sello
1AB63	Cubierta de la purgación de la grasa
1AB70	Juego de engranajes cónicos
2A	CONJUNTO DE EJE (Incluye Ref. 2A1 a 2A7, excepto 1AB52)
2A1	Rodamiento
2A2	Rodamiento
2A3	Piñón
2A4	Eje
2A3/2A4	Piñón y eje
2A6	Espaciador
2A7	Espaciador
4A	CONJUNTO DE PIÑÓN DE VELOCIDAD BAJA (Incluye Ref. 4A1 a 4A6)
4A1	Rodamiento
4A2	Rodamiento
4A3	Piñón y eje
4A5	Engranaje
4A6	Espaciador
5A	CONJUNTO DE EJE DE VELOCIDAD BAJA (Incluye Ref. 5A1 a 5A7)
5A1	Rodamiento
5A2	Rodamiento
5A3	Engranaje
5A4	Eje
5A7	Espaciador

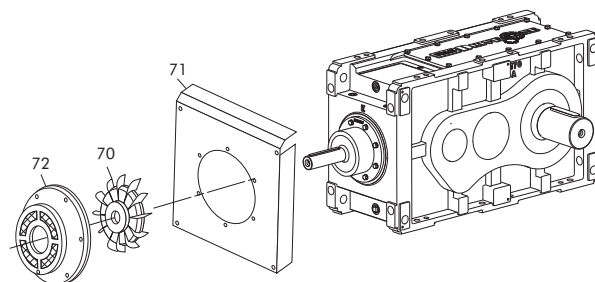
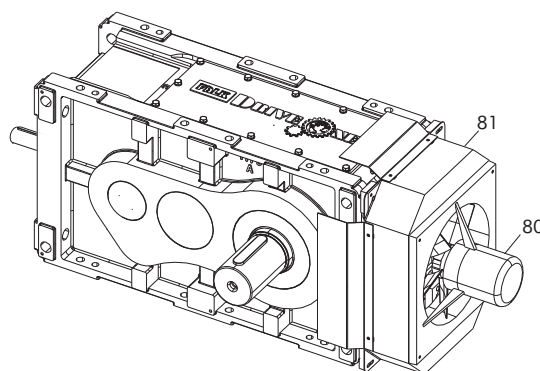
COMPONENTES DEL VENTILADOR DEL EJE

COMPONENTES DEL VENTILADOR ELÉCTRICO


TABLA 2 — Sellos de aceite / N° de componente Falk

TAMAÑO DE LA TRANSMISIÓN	Relación	Eje de alta velocidad	Eje de baja velocidad	
			Macizo (DBC)	Hueco (DBT)
			N° de Referencia	
		32	42	47
M1130	14.0-80.0:1	D003544	D005652	
	90.0-125:1	D004902	D005652	
M1140	14.0-80.0:1	D005880	D005879	
	90.0-125:1	D005881	D005879	
M1150	14.0-80.0:1	D003722	D004282	
	90.0-125:1	D004481	D004282	
M1160	14.0-80.0:1	D003345	D003435	
	90.0-125:1	D003544	D003435	
M1170	14.0-80.0:1	D003346	D003719	D003723
	90.0-125:1	D003722	D003719	D003723
M1180	14.0-80.0:1	D003434	D004282	D004283
	90.0-125:1	D003345	D004282	D004283
M1190	14.0-80.0:1	D003198	D003435	D003199
	90.0-125:1	D003200	D003435	D003199

TABLA 3 — Números de parte del fabricantes de sellos

N° de parte FALK.	N° de Parte del Fabricante	
	Chicago Rawhide	Transcom
D003198	CR33412	...
D003199	...	240X270X1.5TC
D003200	...	T68X90X1.0VTF
D003345	...	T56X70X8VTF
D003346	CR23428	...
D003434	CR29526	...
D003435	...	180X210X1.5TC
D003544	CR16517	...
D003719	...	T140X170X1.4TC
D003722	CR20435	...
D003723	...	200X230X1.5TC
D004282	...	170X200X1.5TC
D004283	...	220X250X1.5TC
D004481	...	T36X52X7VTF
D004902	CR10957	...
D005652	...	130X150X1.0TC
D005879	...	150X180X1.5TC
D005880	CR18957	...
D005881	CR12781	...

TABLA 4 — Rodamientos / N° de componente Falk

TAMAÑO DE LA TRANSMISIÓN	Relación	Eje de velocidad alta	1er Eje Intermedio	2do Eje Intermedio	Eje de velocidad baja	
					Macizo (DBC)	Hueco (DBT)
					N° de Referencia	
		IAB50/IAB51	2A1/2A2	4A1/4A2	5A1/5A2	5A1/5A2
M1130	14.0-45.0:1	D004870	D004870	D003886	D004862	D004862
	50.0-80.0:1		D004285			
	90.0-125:1		D004285			
M1140	14.0-45.0:1	D005592	D004870	D005590	D005589	D005589
	50.0-80.0:1		D005591			
	90.0-125:1		D005591			
M1150	14.0-45.0:1	D002006	D002006	D004418	D004236	D004236
	50.0-80.0:1		D004419			
	90.0-125:1		D004419			
M1160	14.0-45.0:1	D003307	D003307	D003384	D003265	D003265
	50.0-80.0:1		D003500			
	90.0-125:1		D003500			
M1170	14.0-45.0:1	D003036	D002007	D002008	D002009	D002848
	50.0-80.0:1		D002006			
	90.0-125:1		D002006			
M1180	14.0-45.0:1	D004029	D002885	D002889	D004127	D003971
	50.0-80.0:1		D003036			
	90.0-125:1		D003307			
M1190	14.0-45.0:1	D002898	D003384	D002915	D002882	D003073
	50.0-80.0:1		D002885			
	90.0-125:1		D002007			

TABLA 5 — Números de parte del fabricante de rodamientos

N° de Parte FALK	N° de Parte del Fabricante
D002006	32311 J2
D002007	32314 J2/Q
D002008	32317 J2
D002009	30228 J2
D002848	32940
D002882	32036X
D002885	32315
D002889	32320 J2
D002898	32318 J2
D002915	32321 J2
D003036	32313 J2/Q
D003073	32048X
D003265	32936
D003307	32312 J2/Q
D003384	33217 Q
D003500	32309 J2/Q
D003886	33210 Q
D003971	32044X
D004029	32316 J2
D004127	32034X
D004236	32934
D004285	32306 J2/Q
D004418	33215 Q
D004419	32308 J2/Q
D004862	32926
D004870	33209 Q
D005589	32030X
D005590	33212 Q
D005591	32307 J2/Q
D005592	32310 J2/Q