

Introducción

Este documento se refiere a las transmisiones de engranajes estándares con la capacidad, velocidad, relación y dimensiones catalogadas en las últimas guías de selección Rexnord. Solicite a la fábrica información sobre todas las opciones especiales y modificaciones.

1. **IDENTIFICAR LA TRANSMISIÓN** — Entregue los datos completos como aparecen en la placa de fábrica de la transmisión. Además, indique los números de referencia, los números de parte Falk y el nombre de los repuestos solicitados. Los planos y los números de referencia se aplican a todos los tamaños, aunque los repuestos pueden no coincidir en detalle en todos los tamaños de transmisiones. Con los datos completos de la placa de fábrica y el número de referencia de componente se asegura la recepción de los repuestos solicitados.

Ejemplo de placa de fábrica

MODEL	M1160DHC3AN-40.28-LD0016		
M.O. S/N	02-066310-01	RATIO	40.28
RPM n1/n2	1750/43.3	APPLIED POWER	75 HP
CATALOG POWER	137 HP	SERVICE FACTOR	1.80
DATE	05-02	APPROX. OIL	10.5 GAL
SEE OWNER'S MANUAL FOR INSTALLATION AND SERVICE			
LUBRICATION			
FILL TO LEVEL INDICATED WITH EXTREME PRESSURE OIL PER REQUIREMENTS. CHANGE OIL EVERY 2500 HOURS OR SIX MONTHS, WHICHEVER OCCURS FIRST. FAILURE TO FOLLOW INSTRUCTIONS VOIDS WARRANTY.			
AMBIENT TEMPERATURE -9 TO +16°C (15 TO 60°F) +10 TO +52°C (50 TO 125°F)		ISO-VG AGMA 220 EP 5 EP 320 EP 6 EP	
Rexnord Industries, LLC www.rexnord.com			D003012

2. **IDENTIFICAR COMPONENTES INDIVIDUALES** — Use el despiece de la Página 2 para determinar el N° de ref. de las partes solicitadas.

NOTA: Se recomienda reemplazar los sellos del eje cada vez que sea necesario alterar un sello en el proceso de desmontaje de una transmisión. Al desmontar una transmisión para darle servicio, también se recomienda considerar la adquisición del Kit de Reparación, Ref. "RK", que incluye un juego completo de sellos, rodamientos y tapones de orificio.

PIÑONES, ENGRANAJES Y EJES — Al reemplazar un piñón, engranaje o eje también puede ser necesario reemplazar las respectivas piezas asociadas. Es recomendable ponerse en contacto con Rexnord para determinar los pasos correspondientes.

SUJETADORES — Por lo general, los sujetadores DRIVE ONE son reutilizables. Si se necesitan sujetadores de repuesto, consulte la información de dimensiones y clase

y la disponibilidad local en el manual de servicio de la transmisión. Por supuesto, Rexnord proveerá juegos de sujetadores si es necesario. Simplemente identifique el componente para el cual necesita sujetadores.

ACOPLAMIENTOS DEL EJE Y OTROS ACCESORIOS DE LA TRANSMISIÓN — Consulte la guía de partes de acoplamiento o la documentación de los accesorios correspondientes si necesita información de servicio o reemplazo.

3. **SISTEMA DE PEDIDOS** — Envíe su pedido al representante o distribuidor local de Rexnord. Si necesita asistencia, llame al número indicado más adelante.

Identificación de rodamientos y sellos

Vea los despieces de la Página 2 para identificar rodamientos y sellos de aceite por el Número de Referencia de la lista de partes. Luego consulte las Tablas 2 a 5, Página 4, para determinar el fabricante y el número de parte del fabricante.

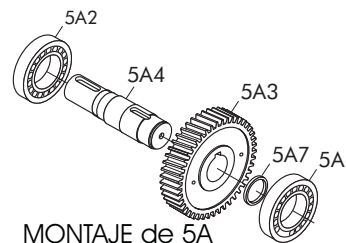
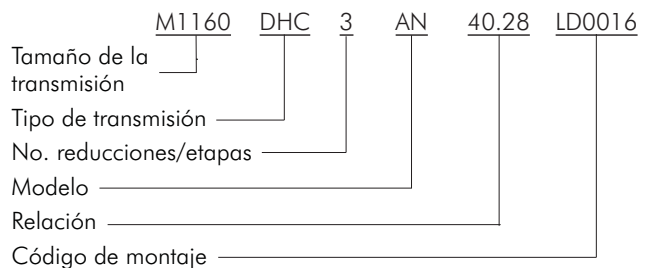
Protección contra la corrosión y almacenamiento

PRECAUCIÓN: Siga las siguientes pautas para evitar daños a los componentes.

1. En caso de almacenamiento dentro del país o en espacios cerrados, la fábrica ofrece una protección estándar de 24 meses para la caja embalada o una garantía de protección opcional de 24 meses para los componentes individuales.
2. En caso de exportación o almacenamiento en espacios abiertos, la fábrica ofrece una garantía de protección opcional de 18 meses.

PRECAUCIÓN: Esta garantía no cubre la exposición a elementos como el agua estancada, etc.

Identificación de la transmisión



N° de Ref.	Descripción del componente
5A1	Rodamiento
5A2	Rodamiento
5A3	Engranaje
5A4	Eje
5A7	Espaciador

Diagrama de componentes

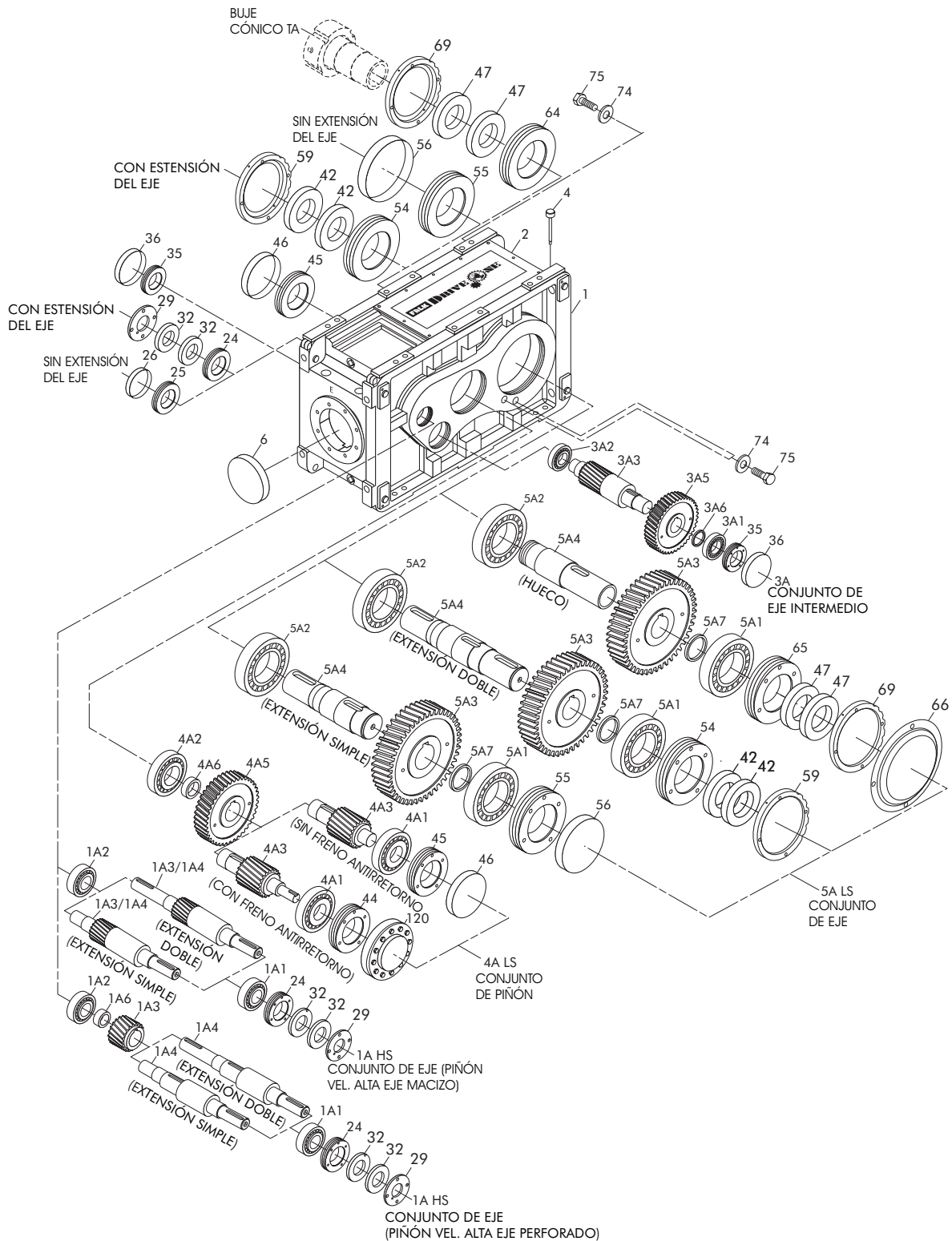


TABLA 1 — Lista de componentes

Nº de Ref.	Descripción del componente
1	Carcasa (consta de carcasa, tapón de orificio, cubierta de inspección y todos los accesorios)
2	Cubierta de inspección
4	Varilla de medición
6	Tapón de orificio de la carcasa
20	Conjunto de tuerca de retención de velocidad alta (Incluye Ref. 24, 29, 32 y accesorios)
21	Conjunto de tuerca de retención de velocidad alta (Incluye Ref. 25, 26 y accesorios)
24	Tuerca de ajuste del rodamiento
25	Tuerca de ajuste del rodamiento
26	Tapón de orificio
29	Cubierta de purga de grasa
30	Conjunto de tuerca de retención intermedia (Incluye Ref. 35, 36 y accesorios)
32	Sello de aceite de velocidad alta
35	Tuerca de ajuste del rodamiento
36	Tapón de orificio
40	Conjunto de tuerca de retención del piñón de velocidad baja (Incluye Ref. 45, 46 y accesorios)
41	Conjunto de tuerca de retención del piñón de velocidad baja (Incluye Ref. 44 accesorios)
42	Sello de aceite de velocidad baja
44	Tuerca de ajuste del rodamiento
45	Tuerca de ajuste del rodamiento
46	Tapón de orificio
47	Sello de aceite de velocidad baja
50	Conjunto de tuerca de retención del eje de velocidad baja (Incluye Ref. 42, 54, 59 y accesorios)
51	Conjunto de tuerca de retención del eje de velocidad baja (Incluye Ref. 55, 56 y accesorios)
54	Tuerca de ajuste del rodamiento
55	Tuerca de ajuste del rodamiento
56	Tapón de orificio
59	Cubierta de purga de grasa
60	Conjunto de tuerca de retención del eje hueco de velocidad baja (Incluye Ref. 47, 65, 66 y accesorios)
61	Conjunto de tuerca de retención del eje hueco de velocidad baja (Incluye Ref. 47, 64, 69 y accesorios)
64	Tuerca de ajuste del rodamiento
65	Tuerca de ajuste del rodamiento
66	Cubierta del eje
69	Cubierta de purga de grasa
70	Ventilador
71	Gualdera de la transmisión
72	Gualdera del ventilador (Guarda
73	Cubierta del eje
74	Arandela de la defensa
75	Perno
80	Ventilador/Motor eléctrico
81	Gualdera de la transmisión
120	Conjunto de respaldo
RK	Kit de reparación
1A	CONJUNTO DE EJE DE VELOCIDAD ALTA (Incluye de Ref. 1A1 a 1A4 y 1A6)
1A1	Rodamiento
1A2	Rodamiento
1A3	Piñón
1A4	Eje
1A3/1A4	Piñón y eje
1A6	Espaciador
3A	CONJUNTO DE EJE INTERMEDIO (Incluye Ref. 3A1 a 3A3, 3A5, 3A6)
3A1	Rodamiento
3A2	Rodamiento
3A3	Piñón y eje
3A5	Engranaje
3A6	Espaciador
4A	CONJUNTO DE PIÑÓN DE VELOCIDAD BAJA (Incluye de Ref. 4A1 a 4A6)
4A1	Rodamiento
4A2	Rodamiento
4A3	Piñón y eje
4A5	Engranaje
4A6	Espaciador
5A	CONJUNTO DE EJE DE BAJA VELOCIDAD (Incluye de Ref. 5A1 a 5A7)
5A1	Rodamiento
5A2	Rodamiento
5A3	Engranaje
5A4	Eje
5A7	Espaciador

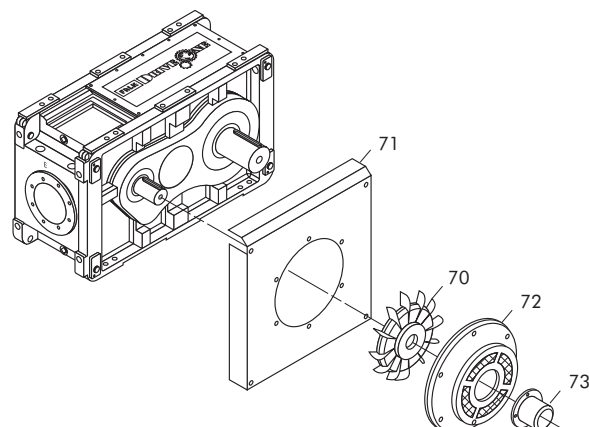
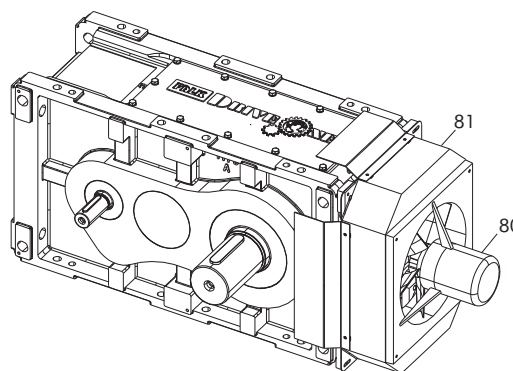
COMPONENTES DEL VENTILADOR DEL EJE

COMPONENTES DEL VENTILADOR ELÉCTRICO


TABLA 2 — Sellos de aceite / N° de componente Falk

TAMAÑO DE LA TRANSMISIÓN	Relación	Eje de velocidad alta	Eje de baja velocidad	
			Macizo (DHC)	Hueco (DHT)
		N° de Referencia		
		32	42	47
M1130	31.5-90.0:1 100.0-140.1	D005657	D005652	
M1140	31.5-90.0:1 100.0-140.1	D004601	D005879	
M1150	31.5-90.0:1 100.0-140.1	D004699 D004601	D004282	
M1160	31.5-90.0:1 100.0-140.1	D003348 D003349	D003435	
M1170	31.5-90.0:1 100.0-140.1	D003347	D003719	D003723
M1180	31.5-90.0:1 100.0-140.1	D004280	D004282	D004283
M1190	31.5-90.0:1 100.0-140.1	D003346 D003347	D003435	D003199

TABLA 3 — Números de parte del fabricantes de sellos

N° de parte FALK	N° de Parte del Fabricante		
	Chicago Rawhide	Transcom	Simrit
D003199	...	240X270X15TC	...
D003346	CR23428
D003347	CR11753	T45X62X7VTC	S418708B
D003348	CR15856	T40X62X10VTC	S410185B
D003349	CR13963
D003435	...	180X210X15TC	...
D003719	...	T140X170X14TC	...
D003723	...	200X230X15TC	...
D004280	CR19606
D004282	...	170X200X15TC	...
D004283	...	220X250X15TC	...
D004601	CR11629
D004699	...	T35x47x7VTF	...
D005652	...	130X150X10TC	...
D005657	CR9706
D005879	...	150X180X15TC	...

TABLA 4 — Rodamientos / N° de componente Falk

TAMAÑO DE LA TRANSMISIÓN	Relación	Eje de velocidad alta	1er Eje Intermedio	2do Eje Intermedio	Eje de velocidad baja	
					Macizo (DHC)	Hueco (DHT)
		N° de Referencia				
		1A1/1A2	3A1/3A2	4A1/4A2	5A1/5A2	5A1/5A2
M1130	31.5-90.0:1 100.0-140.1	D004873	D004285	D003886	D004862	D004862
M1140	31.5-90.0:1 100.0-140.1	D004285	D005591	D005590	D005589	D005589
M1150	31.5-90.0:1 100.0-140.1	D004284 D004285	D004419	D004418	D004236	D004236
M1160	31.5-90.0:1 100.0-140.1	D002421 D003317	D003500	D003384	D003265	D003265
M1170	31.5-90.0:1 100.0-140.1	D002316	D002006	D002008	D002009	D002848
M1180	31.5-90.0:1 100.0-140.1	D003886	D003036	D002889	D004127	D003971
M1190	31.5-90.0:1 100.0-140.1	D003307 D003500	D002885	D002915	D002882	D003073

TABLA 5 — Números de parte del fabricante de rodamientos

N° de Parte FALK	N° de Parte del Fabricante
D002006	32311 J2
D002008	32317 J2
D002009	30228 J2
D002316	33109
D002421	32208 J2/Q
D002848	32940
D002882	32036X
D002885	32315
D002889	32320 J2
D002915	32321 J2
D003036	32313 J2/Q
D003073	32048X
D003265	32936
D003307	32312 J2/Q
D003317	31307 J2/Q
D003384	33217 Q
D003500	32309 J2/Q
D003886	33210 Q
D003971	32044X
D004127	32034X
D004236	32934
D004284	32207 J2/Q
D004285	32306 J2/Q
D004418	33215 Q
D004419	32308 J2/Q
D004862	32926
D004873	33205 Q
D005589	32030X
D005590	33212 Q
D005591	32307 J2/Q