

Introducción

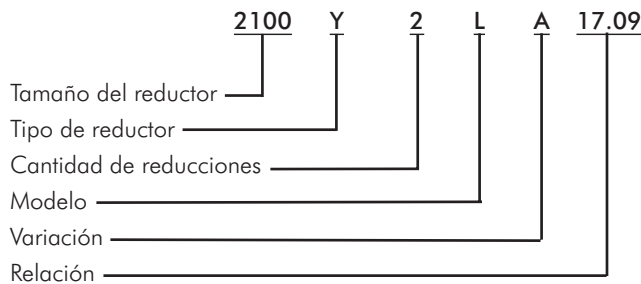
Esta guía de piezas ha sido confeccionada para ayudarlo a hacer su pedido de piezas de repuesto para los reductores de doble velocidad de (en relaciones de 8,40 a 47,08) de tipos Y e YT (Modelos A, B, K o L). Consulte con Rexnord para informarse sobre unidades especiales o modificadas.

1. **IDENTIFIQUE EL REDUCTOR** — Anote el modelo de reductor, relación y número de M.O. que aparecen en la placa de datos.

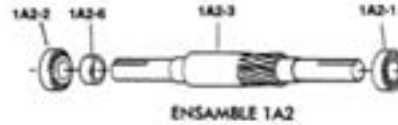
Modelo de placa de datos

		MODEL 2100Y2L	
		M.O. 8-965000	RATIO 17.09
INPUT RPM 1750	SERVICE RATING HP 200		
OUTPUT RPM 102	SERVICE FACTOR 1.45		
CLASS	DATE 6/89	APPROX U.S. GALS 16	
www.rexnord.com		1220915	

Identificación del reductor



2. **IDENTIFIQUE LAS PIEZAS POR SEPARADO** — Use el diagrama de piezas de la página 2 para determinar el número de referencia de las piezas que se requieran.



No. de ref.	Descripción de la pieza
1A2-1	Rodamiento
1A2-2	Rodamiento
1A2-3	Piñón y eje
1A2-6	Espaciador

NOTA: Cambie los sellos, empaquetaduras y juntas cada vez que vuelva a armar la unidad. Las empaquetaduras sólo se venden por juegos; ver No. de ref. 100.

3. **CÓMO USAR ESTA GUÍA** — Use el No. de referencia de las piezas (Paso No. 2) y el modelo del reductor (Paso No. 1) para determinar la descripción de la pieza y use esta información para hacer su pedido de las piezas que necesite.

4. **HAGA SU PEDIDO DE REPUESTOS** — Envíe su pedido a su representante o distribuidor local Rexnord. Si necesita ayuda, llame al número que aparece más abajo.

Identificación de Rodamientos y Sellos

Consulte el diagrama de la página 2 para identificar los rodamientos y sellos de aceite según el número de referencia de la lista de piezas. Luego consulte las tablas 2-5, página 4, para determinar el fabricante y el número de pieza del fabricante.

Protección contra la corrosión y almacenamiento

PRECAUCIÓN: Siga las instrucciones que se indican a continuación para evitar que se dañen las piezas.

- Para envíos en el país o almacenamiento en un ambiente cerrado, la fábrica ofrece una protección estándar de 24 meses para embalaje en caja o una protección opcional de 24 meses para piezas por separado.
- Para exportación o almacenamiento a la intemperie, la fábrica ofrece una protección opcional de 18 meses.

PRECAUCIÓN: Esta protección no cubre exposición a elementos tales como agua estancada, etc.

Diagrama de piezas

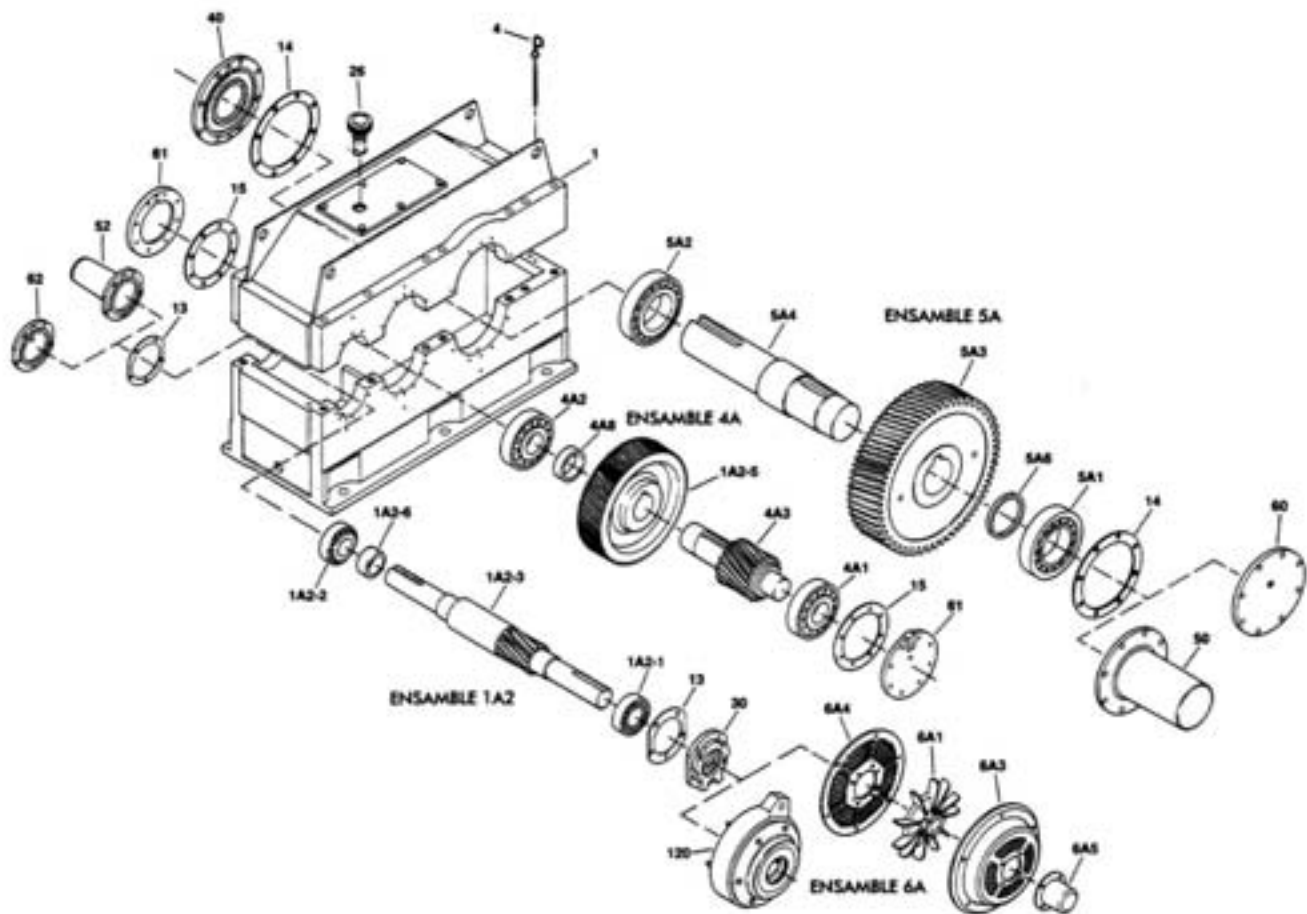


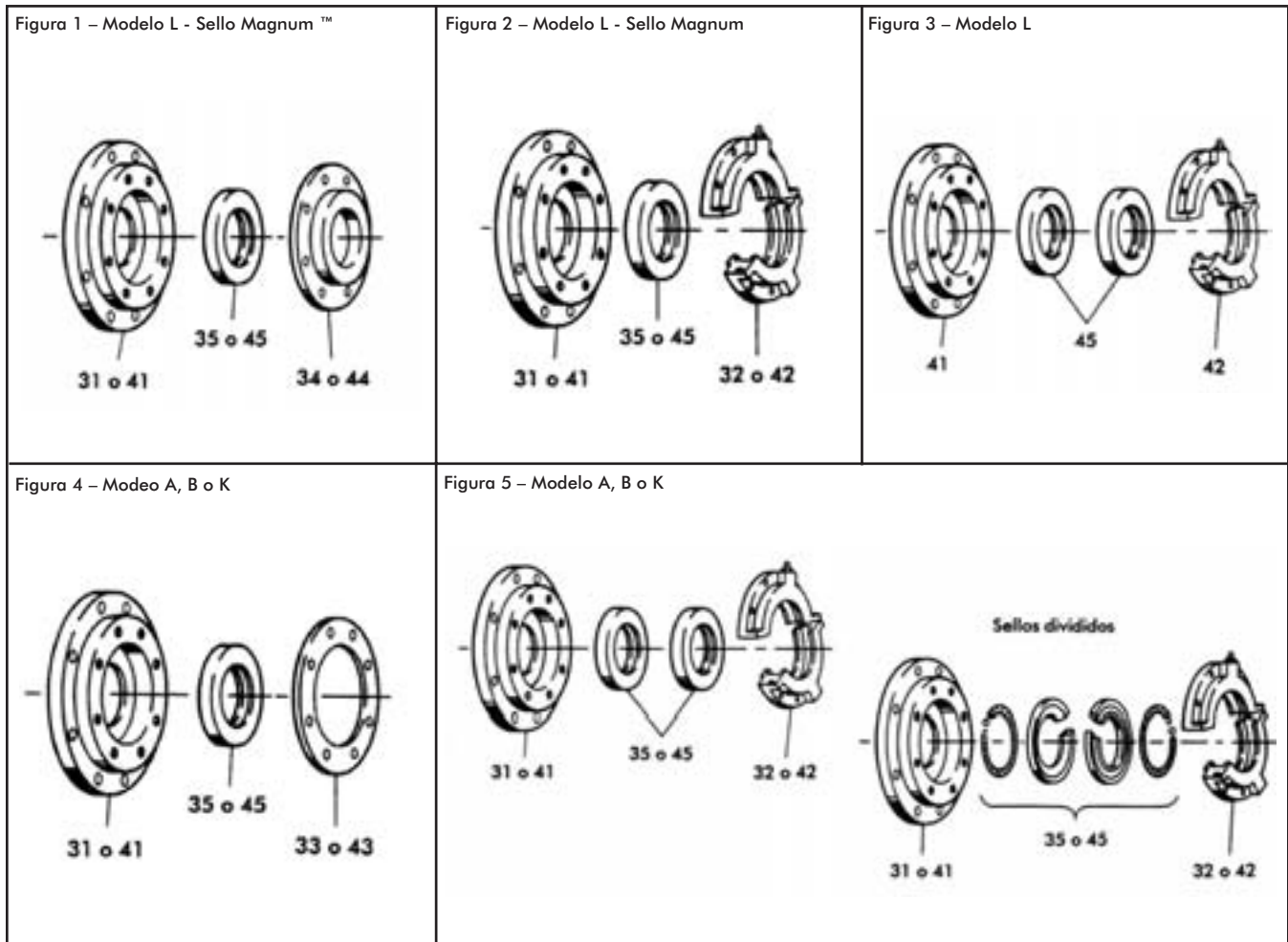
TABLA 1 — Lista de piezas

No. de ref.	Descripción de la pieza
1	Caja (consiste en la base, cubierta y todo el equipo)
4	Bayoneta de nivel de aceite
13	Empaquetadura
14	Empaquetadura
15	Empaquetadura
26	Respiradero
30	Ensamble de la caja de sello H.S.
31 thru 35	Piezas de la caja de sello H.S.
40	Ensamble de la caja de sello L.S.
41 thru 45	Piezas de la caja de sello L.S.
50	Guarda del eje (Opcional)
52	Guarda del eje (Opcional)
60	Cubierta del eje
61	Cubierta del eje
62	Cubierta del eje
100	Juego de empaquetaduras, Nos. de ref. incl.: 3, 14 y 15
120	Freno de contravuelta (Opcional)

Ver detalles en Fig. 1-5, pág. 3

No. de ref.	Descripción de la pieza
1A2	Ensamble de eje – Nos. de ref. incl.: 1A2-1 al 1A2-6, excepto 1A2-5
1A2-1	Rodamiento
1A2-2	Rodamiento
1A2-3	Piñón y eje
1A2-6	Espaciador, incluido con 1A2-3 si se necesita
4A	Ensamble de eje – Nos. de ref. 4A1 al 4A8 y 1A2-5
4A1	Rodamiento
4A2	Rodamiento
4A3	Piñón y eje
4A8	Espaciador, incluido con 4A3
1A2-5	Engranaje
5A	Ensamble de eje – Nos de ref. 5A1 al 5A6
5A1	Rodamiento
5A2	Rodamiento
5A3	Engranaje
5A4	Eje
5A6	Espaciador, incluido con 5A4
6A	Ensamble de ventilador – Nos. de ref. 6A1 al 6A4
6A1	Ventilador
6A3	Guarda
6A4	Rejilla
6A5	Guarda de eje (Opcional)

Ensamblajes de sello: números de referencia 30 y 40



Piezas de caja de sello H.S.

No. de ref.	Descripción de la pieza
30	Ensamble de caja de sello, incluye Nos. de ref. indicados más
31	Caja de sello interno
32	Caja de engrase (dividida)
33	Anillo de desviación
34	Cubierta de engrase
35	Sello

Piezas de caja de sello L.S.

No. de ref.	Descripción de la pieza
40	Ensamble de caja de sello, incluye Nos. de ref. indicados más
41	Caja de sello interno
42	Caja de engrase (dividida)
43	Anillo de desviación
44	Cubierta de engrase
45	Sello

TABLA 2 — Rodamientos/Números de piezas Falk™

Tamaño del reductor	No. de referencia				
	1A1-1 1A2-2	4A1	4A2	5A1 & 5A2	
				Tipo Y	Tipo YT
2050	921533	921492	921492	921530	...
2060	921534	921492 †	921492	921309	...
2070	921492	921447 ‡	921447 ‡	921352	...
2080	921526	921494	921529	921310	...
2090	921490	921734 •	921734 •	921414	...
2100	921458	921489	921489 ■	921436	...
2110	921529	921448	921448	921422	919080
2120/2125	921489	921542	921542	921311	919282
2130/2135	921531	921459	921459	921439	919087
2140/2145	921542	921463	921463	919073	919074
2150/2155	919115	919113	919113	919077	919103
2160/2165	919668	919108	919108	919078	919079
2170/2175	919111	919110	919110	919284	919285
2180/2185	919113	919112	919112	919106	919107
2190/2195	919108	919114	919114	919096	919097

† Modelos B v K = 921623.

‡ Modelo A = 921490.

• Modelo A = 921529.

■ Modelo A = 921531.

TABLA 3 — Números de piezas de fabricantes de rodamientos

No. de Falk™	No. de SKF	No. de Falk™	No. de Timken
919073	22238C/C3-W33	921309	755/752
919074	23238C/C3-W33	921310	861/854
919077	22240C/C3-W33	921311	99600/99100
919078	22244C/C3-W33	921352	6580/6535
919079	23244C/C3-W33	921414	938/932
919080	23228C/C3-W33	921422	99550/99100
919087	22234C/C3-W33	921436	95500/95925
919096	23156CA/C3-W33	921439	HM237535/HM237510
919097	23256CA/C3-W33	921447	65212/65500
919103	23240C/C3-W33	921448	HH221431/HH221410
919106	23152CA/C3-W33	921458	HM813842/HM813811
919107	23252CA/C3-W33	921459	HH224335/HH224310
919108	22328C/C3-W33	921463	HH228340/HH228310
919110	22330C/C3-W33	921489	6576C/6535
919111	22324C/C3-W33	921490	65237/65500
919112	22332C/C3-W33	921492	HM807040/HM807010
919113	22326C/C3-W33	921494	H715336/H715311
919114	22336C/C3-W33	921526	HM807046/HM807010
919115	22320C/C3-W33	921529	H715345/H715311
919282	22232C/C3-W33	921530	H414249/H414210
919284	23148C/C3-W33	921531	6559C/6536
919285	23248CA/C3-W33	921533	3872/3820
919668	22322C/C3-W33	921534	3876/3820
		921542	HH221434/HH221410
		921623	4559/4535
		921734	H715341/H715311

NOTA: Para los tamaños 50 a 195Y & YT, consulte con la fábrica para

TABLA 4 — Sellos de aceite/ Números de piezas Falk™

Tamaño del reductor	Sellos de eje H.S., No. de ref. 35			Sellos de eje L.S., No. de ref. 45		
	Modelo L	Modelo A, B o K		Modelo L	Modelo A, B o K	
		Tipo enterizo	Tipo dividido		Tipo enterizo	Tipo dividido
2050	912928	912745	194104	912934	912757	194110
2060	912929	912747	194105	912935	912758	194111
2070	912930	912749	194106	912936	912741	194113
2080	912931	912753	194107	912838	912760	194115
2090	912932	912754	194108	912818	912761	194116
2100	912933	912680	194109	912824	912762	194117
2110	912934	912757	194110	912547	912763	194118
2120/2125	912935	912758	194111	912938	912764	194119
2130/2135	912820	912759	194112	912832	912765	194120
2140/2145	912936	912741	194113	912766	912766	194121
2150/2155	912936	912741	194113	912575	912767	912797
2160/2165	912838	912760	194115	912554	912768	912798
2170/2175	912818	912761	194116	912939	912769	912799
2180/2185	912824	912762	194117	912940	912770	912800
2190/2195	912547	912763	194118	912771	912771	912801

TABLA 5 — Número de piezas de fabricantes de sellos

No. de Falk™	Sellos enterizos		No. de Falk™	Sellos divididos	
	Chicago Rawhide	National		Johns Manville	Chicago Rawhide
912547	CRWH54972	456107	194104	R-0125-03691	...
912554	CRWH85015	455126	194105	R-0150-05633	...
912575	CRWH77540	455406	194106	R-0175-03975	...
912680	CRW25074	476273	194107	R-0200-13681	...
912741	CRW34886	477437	194108	R-0225-09597	...
912745	CRW12545	471795	194109	R-0250-09386	...
912747	CRWA15142	473228	194110	R-0275-06895	...
912749	CRWA17285	471504	194111	R-0300-09373	...
912753	CRW19992	472397	194112	R-0325-04289	...
912754	CRW22440	472636	194113	R-0350-07341	...
912757	...	417316	194115	R-0400-10468	...
912758	CRW29906	475995	194116	R-0450-06618	...
912759	CRW32393	476470	194117	R-0500-06585	...
912760	CRW39922	...	194118	R-0550-11070	...
912761	CRW44959	...	194119	R-0600-09824	...
912762	CRWA49985	476865	194120	R-0650-11974	...
912763	CRWA54960	...	194121	R-0725-15465	...
912764	CRWA60016	...	912797	R-0775-10787	...
912765	CRWA64993	...	912798	R-0850-07087	...
912766	CRWHA72539	...	912799	R-0925-09568	...
912767	CRWH77540	...	912800	R-1000-06663	...
912768	CRWA85014	...	912801	...	1100528-HS8
912769	CRWHA92536	...			
912770	CRWH100051	...			
912771	CRWH110051	...			
912818	CRWH44967	456888			
912820	CRWH32396	455304			
912824	CRWH49966	456865			
912832	CRWH64994	455294			
912838	CRWH39933	...			
912928	CRW12545	...			
912929	CRW15141	481837			
912930	CRW17284	481122			
912931	CRW19992	482009			
912932	CRWH22446	452636			
912933	CRWH25071	455369			
912934	CRWH27368	457316			
912935	CRWH29951	...			
912936	CRWH34888	456414			
912938	CRWH60027	...			
912939	CRWHA92536	415219			
912940	...	417020			