

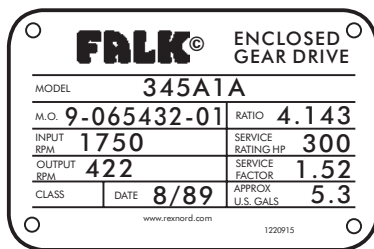
Einleitung

Diese Angaben gelten für Standard-Zahnradantriebe Modell A, B und C mit den Nennwerten, Drehzahlen, Verhältnissen und Abmessungen gemäß den aktuellen Auswahl-Anleitungen von Falk. Wenden Sie sich für Spezialausführungen und Modifikationen an Falk. Für Demontage- und Montageanweisungen siehe die Wartungsanleitung 138-108.

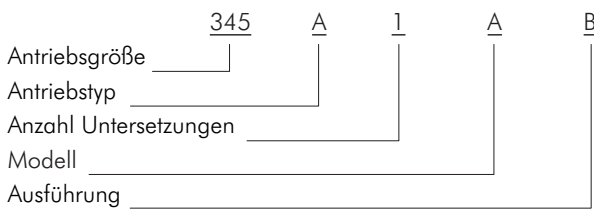
- IDENTIFIZIERUNG DES ANTRIEBS** — Die Daten auf dem Typenschild des Antriebs vollständig angeben. Außerdem Referenznummern, Falk-Bestellnummern und die Namen der benötigten Teile angeben. Zeichnungen und Referenznummern gelten für alle Größen; die jeweiligen Teile stimmen unter Umständen nicht in jedem Detail für jede Antriebsgröße überein. Vollständige Daten vom Typenschild und Teile-Referenznummern gewährleisten den Erhalt der richtigen Teile.

Die numerische Kennzeichnung, die auf dem Typenschild eingestanz ist, identifiziert vollständig alle im Antrieb verwendeten Teile. Alle Antriebe mit genau übereinstimmenden Typenschild-Angaben weisen austauschbare drehende Elemente auf.

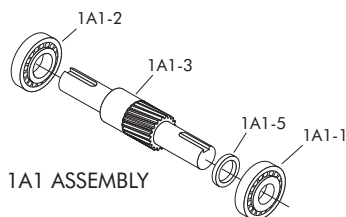
Sample Nameplate



Identifizierung des Antriebs



- IDENTIFIZIERUNG DER EINZELNEN TEILE** — Zur Ermittlung der Referenznummern der benötigten Teile siehe die Darstellung der Einzelteile auf Seite 2.



Ref.-Nr.	Teilebezeichnung
1A1-1	Lager
1A1-2	Lager
1A1-3	Ritzel und Welle
1A1-5	Distanzstück

HINWEIS: Es wird empfohlen, die Wellendichtungen zu ersetzen, wenn eine Dichtung beim Auseinanderbau eines Antriebs bewegt werden muss. Neue

Beilagscheiben-Dichtungen werden empfohlen, um Ölleckage zu verhindern. In einigen Fällen sind sie zum Einstellen des internen Betriebsspiels erforderlich.

Beilagscheiben-Dichtungen sind nur in Sätzen erhältlich, siehe Ref.-Nr. 100.

RITZEL-WELLE-LAGER-BAUGRUPPEN — Aufgrund der heutigen Produktionsverfahren kann Falk im Normalfall eine komplette drehende Baugruppe wirtschaftlicher anbieten, als wenn der Kunde einzelne Teile erwirbt, die alten Teile ausbaut und die Vorrichtung mit einigen neuen und einigen alten Teilen wieder zusammenbaut. Die Ersatz-Baugruppen von Falk verkürzen außerdem die Ausfallzeiten und bestehen immer vollständig aus neuen Teilen.

BEFESTIGUNGSTEILE — Befestigungsteile werden in Sätzen für ein bestimmtes Teil verkauft, z.B. vier für eine Endabdeckung, acht für einen Niederdrehzahl-Dichtungskäfig usw. Zu Befestigungsteilen zählen Sechskantschrauben, Bolzen, Stehbolzen, Muttern und Sicherungsscheiben.

ÄNDERUNG DES VERHÄLTNISSES — Wenden Sie sich mit vollständigen Informationen an Falk.

WELLENKUPPLUNGEN — Siehe die Teile-Anleitung und Preisliste für Kupplungen.

- ZUM GEBRAUCH DIESER ANLEITUNG** — Mit der Teile-Referenznr. (Schritt 2) und der Antriebs-Modellnr. (Schritt 1) die Teilebezeichnung ermitteln und damit die benötigten Teile bestellen.
- PREISE DER TEILE** — Preisinformationen sind von SPIP, der Falk-Niederlassung oder dem Falk-Vertragshändler erhältlich.
- BESTELLUNG VON ERSATZTEILEN** — Die Bestellung beim Falk-Vertreter oder -Vertragshändler aufgeben. Wenn Unterstützung benötigt wird, die nachstehende Rufnummer anrufen.

Identifikation von Lager und Dichtung

Zur Identifizierung der Lager und Öldichtungen nach der Teilleisten-Referenznummer siehe die Darstellungen der Einzelteile auf Seite 2. Siehe dann die Tabellen 2 bis 7 auf Seite 3, um den Hersteller und die Hersteller-Bestellnummer zu ermitteln.

Korrosionsschutz und Lagerung

VORSICHT: Die nachstehenden Anweisungen befolgen, um Schäden an den Teilen zu vermeiden.

- Für Inlandsverwendung oder Lagerung in geschlossenen Räumen bietet das Werk standardmäßig 24 Monate Garantieschutz für verpackte Teile oder wahlweise 24 Monate Garantieschutz für Einzelteile.
- Für Export oder Lagerung im Freien bietet das Werk wahlweise 18 Monate Garantieschutz..

VORSICHT: Dieser Schutz gilt nicht, wenn die Teile den Elementen ausgesetzt werden, z.B. stehendem Wasser usw.

Parts Diagram

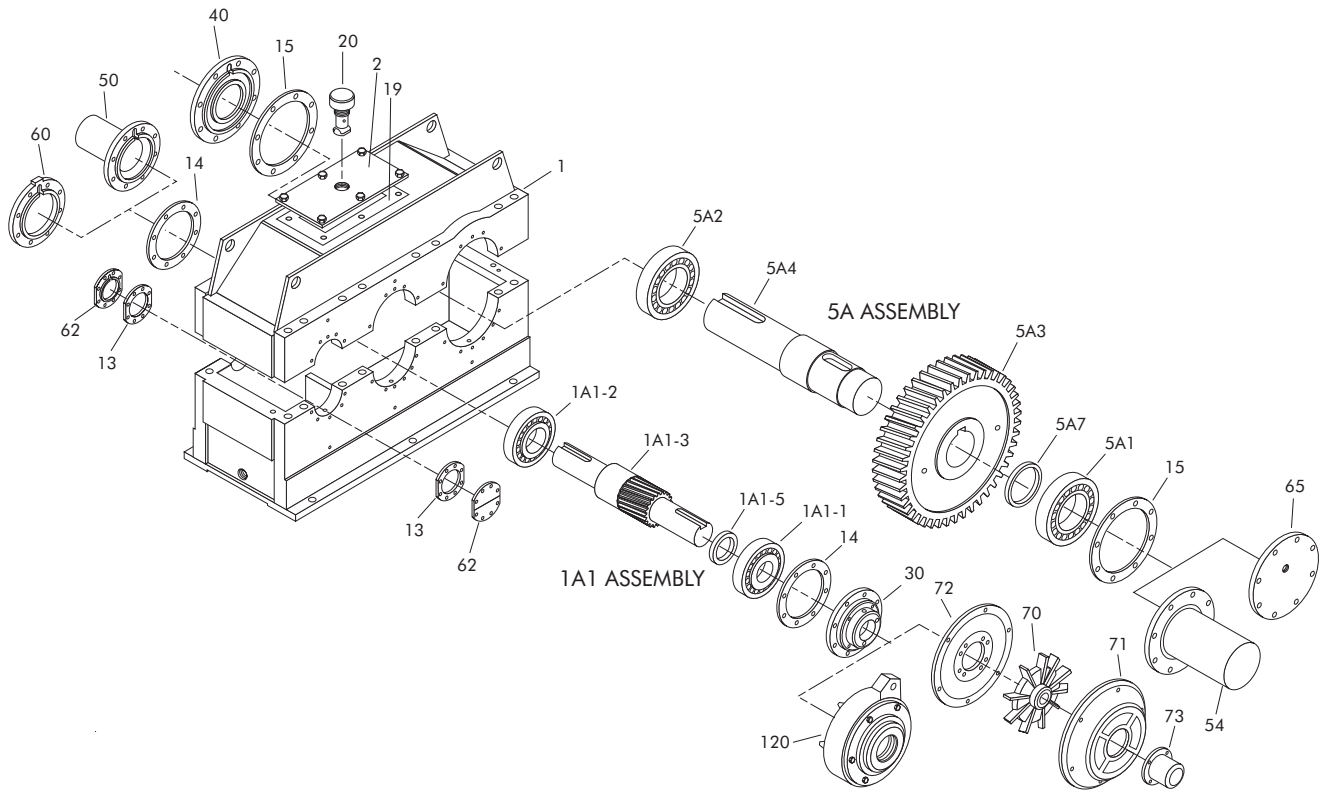
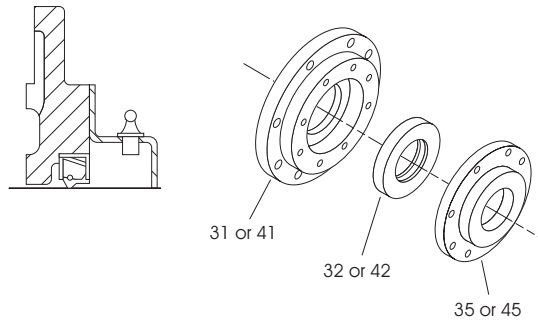
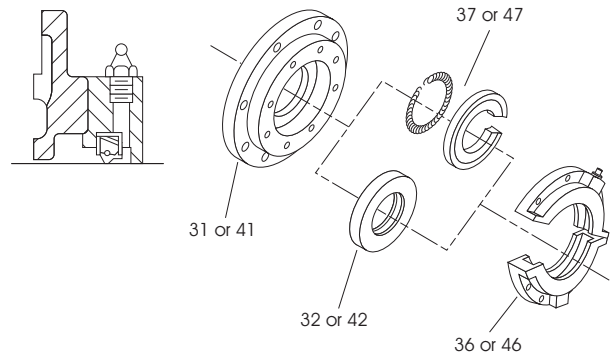


TABELLE 1 — Teilleiste

Ref.-Nr.	Teilleistebezeichnung
1	Gehäuse (besteht aus Sockel und Deckel und sämtlichen Befestigungsteilen)
2	Prüfabdeckung
13	Beilagscheiben-Dichtung
14	Beilagscheiben-Dichtung
15	Beilagscheiben-Dichtung
19	Beilagscheiben-Dichtung
20	Entlüfter
30	Hochdrehzahl-Dichtungskäfig-Baugruppe
40	Niederdrehzahl-Dichtungskäfig-Baugruppe
50	Hochdrehzahl-Wellenschutz
54	Niederdrehzahl-Wellenschutz
60	Hochdrehzahl-Wellenendabdeckung
62	Blindloch-Abdeckung
65	Niederdrehzahl-Wellenendabdeckung
70	Lüfter
71	Führung (2 Hälften)
72	Grill (2 Hälften)
73	Hochdrehzahl-Wellenschutz
76	Lüfter-Baugruppe (enthält Ref.-Nr. 70, 71 und 72)
100	Beilagscheiben-Dichtungssatz (enthält Ref.-Nr. 13, 14, 15 und 19)
120	Hochdrehzahl-Gegenhalter
1A1	HOCHDREHZAHL-WELLENBAUGRUPPE — Enthält:
1A1-1	Lager
1A1-2	Lager
1A1-3	Ritzel und Welle
1A1-5	Distanzstück
5A	NIEDERDREHZAHL-WELLENBAUGRUPPE — Enthält:
5A1	Lager
5A2	Lager
5A3	Niederdrehzahl-Zahnrad
5A4	Welle
5A7	Distanzstück

Figure 1

Figure 2

TABELLE 2 — Teile des Hochdrehzahlwellen-Dichtungskäfigs

Ref.-Nr.	Teilebezeichnung
31	Dichtungskäfig
32	Öldichtung — massiv
35	Fettablassabdeckung
36	Fettablasskäfig — geteilt
37	Öldichtung — geteilt

TABELLE 3 — Teile des Niederdrehzahlwellen-Dichtungskäfigs

Ref.-Nr.	Teilebezeichnung
41	Dichtungskäfig
42	Öldichtung — massiv
45	Fettablassabdeckung
46	Fettablasskäfig — geteilt
47	Öldichtung — geteilt

TABELLE 4 — Öldichtungen/Falk-Bestellnummern

ANTRIEBSGRÖSSE	Referenznr. und Bezeichnung			
	32-massiv	37-geteilt	42-massiv	47-geteilt
305A	*	2907850	912934	194110
325A	912780	...	912935	194111
345A	913805	1143362	912936	194113
365A	912934	194110	912838	194115
395A	913935	194111	912818	194116

*2907851 für Abbildung Nr. 1; 2912839 für Abbildung Nr. 2

TABELLE 5 — Lager/Falk-Bestellnummern

ANTRIEBSGRÖSSE	Referenznr. und Bezeichnung	
	1A1-1 und 2	5A1 und 2
305A	921526	921530
325A	921434	921309
345A	921490	921352
365A	921879	921310
395A	921895	921414

TABELLE 6 — Bestellnummern der Dichtungshersteller

Falk-Nr.	Massive Dichtungen		Geteilte Dichtungen	
	Chicago Rawhide	National	Falk-Nr.	Johns Manville
912780	CRW 21163	...	194110	6895 RPD
912805	CRW 23701	...	194111	9373 RPD
912818	CRWH 44967	456888	194113	90 x 352
912838	CRWH 39933	...	194115	10468 RPD
912934	CDWH 27368	457316	194116	90 x 450
912935	CRWH 29951	...	1143362	11248 RPD
912936	CRWH 34888	456414	2907850	13524 RUP
2907851	CRW 19760	...		
2912839	CRHM1-19748	...		

TABELLE 7 — Bestellnummern der Lagerhersteller

Falk-Bestellnr..	Timken Nr.
921309	755/752
921310	861/854
921352	6580/6535
921414	938/932
921490	65500/65237
921492	HM807040/HM807010
921526	HM807046/HM807010
921530	H414249/H414210
921879	H715344/H715311
921895	H715346/H715311